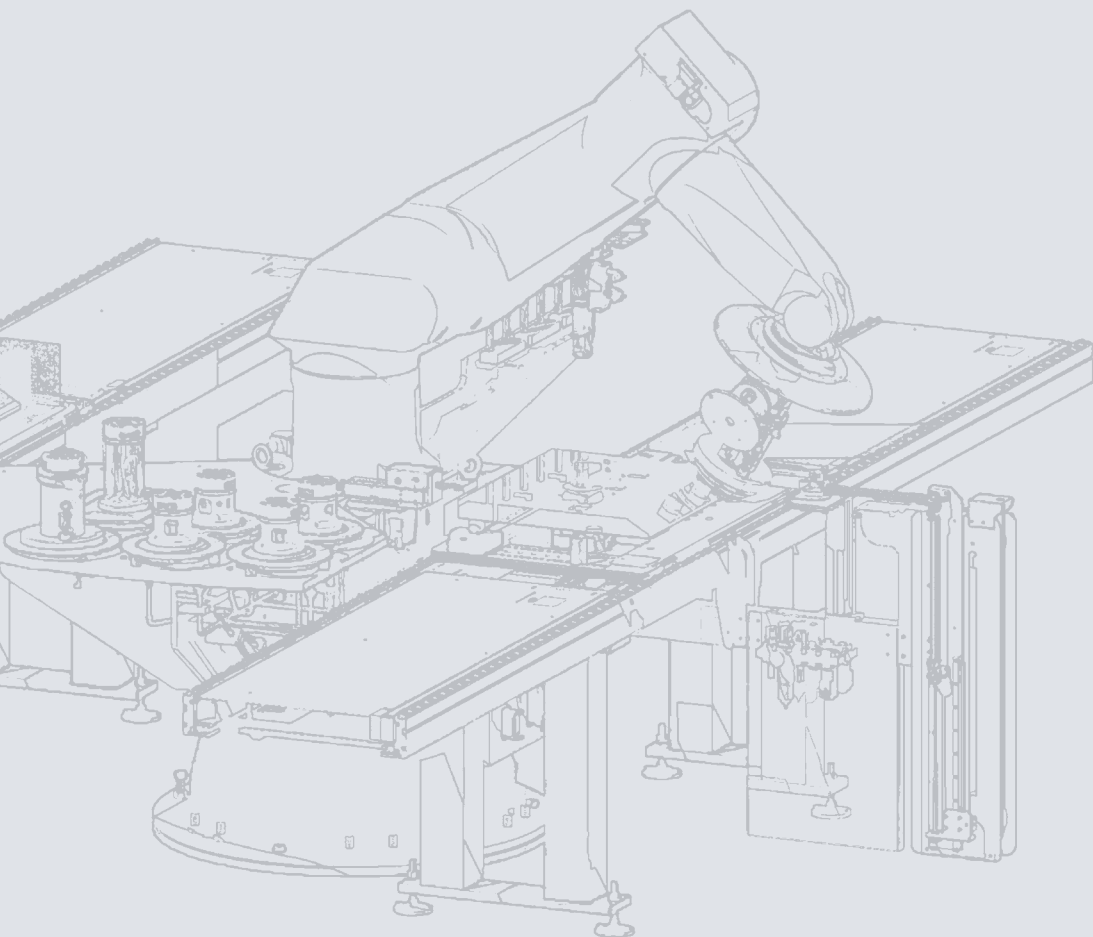




TestSysteme

Automatisierte Prüfsysteme für

Haushaltsgeräte
Elektrowerkzeuge
Photovoltaik
Ihr Produkt



ELABO

euromicron Gruppe

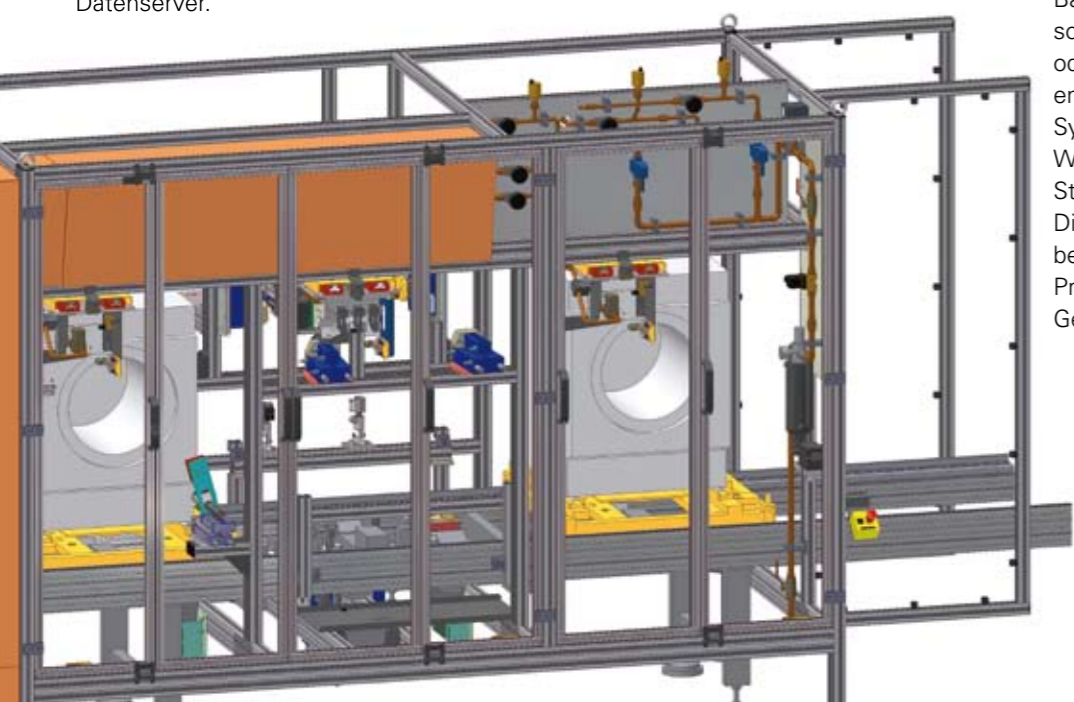
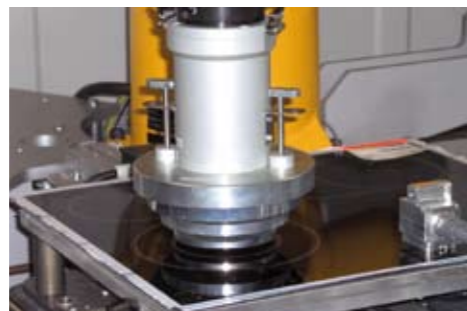


■ Partnerschaft ohne Grenzen

Die seit der Unternehmensgründung im Jahr 1972 gesammelten Erfahrungen haben uns zu dem gemacht, was wir heute sind - anerkannter Partner in der Industrie sowie von Prüf- und Zertifizierungsstellen für Sicherheits- und Funktionsprüfungen, beispielsweise an Haushaltsgeräten, elektrischen Komponenten und Solarsystemen. Dieser Erfahrungsschatz ermöglicht es uns, immer die für Sie perfekte Lösung für Ihre Anforderungen zu finden.

■ Sicherheits- und Funktionsprüfsysteme

Entscheidend für Sie – Ihre Produktion muss fehlerfrei und sicher funktionieren. Unsere Prüfsysteme ermöglichen Ihnen dies. Modular aufgebaut und an jede Anforderung anpassbar, integrierbar in bestehende Produktionsprozesse, teil- oder vollautomatisiert und adaptierbar an bestehende ERP-Systeme oder Datenserver.



■ Unsere Vorteile – Ihr Nutzen

- Steigerung und Sicherung der Produktqualität
- Optimierung des Personaleinsatzes
- Senkung der Produktionskosten
- Reduzierung der erforderlichen Testsysteme
- Reproduzierbarkeit der Testergebnisse
- Flexibilitätssteigerung durch modularen Aufbau
- Erhöhung der Produktionstransparenz
- Investitionssicherheit durch modulare und hochwertige Systemkomponenten

■ Prüfanlagen ohne Grenzen

Unsere Prüfsysteme werden in einer großen Spannweite eingesetzt und die Anwendungen sind vielfältig. Von Anlagen zur Audit- bis hin zu solchen für die automatisierte Serienprüfung – wir fertigen komplette Lösungen aus einer Hand. Wir bieten Ihnen perfekte Lösungen beispielsweise für die Prüfung von Haushaltsgeräten wie Kochfeldern, Backöfen, Kühl- und Gefriergeräten sowie Waschmaschinen, Trocknern oder Geschirrspülern. Darüber hinaus entwickeln und produzieren wir komplette Systeme zur Prüfung von Solarmodulen, Wechselrichtern, Hochdruckreinigern, Staubsaugern, ABS Systemen Die Bandbreite unserer Lösungen beziehen aber auch Montage-, Programmier- und Prüfsysteme für Gerätesteuern mit ein.



■ Perfekte Lösungen bis ins Detail

Die hohe Qualität und das sichere Funktionieren eines Testsystems liegen oft im Verborgenen. Wir achten bereits in der Konstruktionsphase z. B. durch den Einsatz komplexer Simulationssoftware auf die optimale Bedienerfreundlichkeit, Ergonomie und Zugänglichkeit. Nur dadurch lässt sich garantieren, dass jedes Testsystem alle Anforderungen auch auf Dauer sicher, einwandfrei und wirtschaftlich erfüllt.

■ Schlüsselfertige Lösungen aus einer Hand

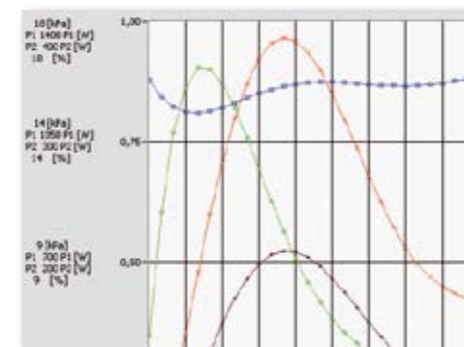
Wir konstruieren, fertigen und installieren für Sie komplette Programmier- und Prüfsysteme. Programmierzellen, welche die Firmware „Inline“ programmieren, und Prüfzellen zur optischen und mechanischen Funktionsprüfung. Die Programmierung kann ONLINE am Montageband oder INLINE am fertigen Gerät erfolgen – einfach immer 100 % Qualität.

■ Flexibilität

Unterschiedliche Anforderungen erfordern flexible Lösungen. Deshalb sind unsere Anlagen modular aufgebaut und dadurch problemlos an Ihre Anforderungen anzupassen. Ein wichtiger wirtschaftlicher Vorteil für Sie – direkt in der Investitionsphase und im späteren Einsatz.

■ Intelligente Softwarelösungen

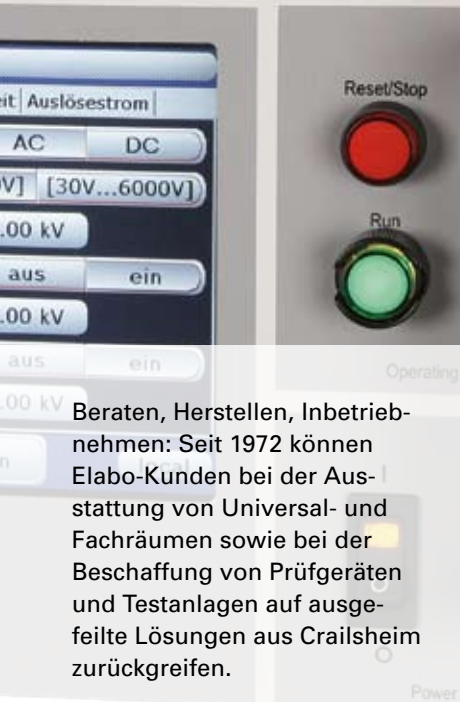
Wesentlich zur Sicherstellung des optimalen Prüfprozesses tragen geeignete Softwarelösungen bei. Die Einhaltung der aufgestellten Prüfpläne, die Dokumentation der Messergebnisse, Protokollierung und Statistikauswertungen sind bei uns Standard und können modular erweitert werden. Wichtig für Sie; unsere Lösungen sind in bestehende Netzwerke und EDV-Strukturen integrierbar. Als Pionier im Bereich PC gesteuerter Mess- und Prüfsysteme verfügt das Elabo Programmiererteam über langjährige Erfahrungen in diesem Bereich. Auf das Jahr 1982 gehen so erste komplett über Software gesteuerte Systemlösungen zurück.



■ Lebenslanger Service

Wir sind für Sie da - über den gesamten life cycle Ihres Systems. Bei Störungen, die im harten Betriebsalltag trotz unserer hohen Qualitätsstandards auftreten können, schaffen wir ggf. auch vor Ort Abhilfe. Mit unseren Wartungs- und Serviceverträgen sorgen wir darüber hinaus für einen reibungslosen Betriebsablauf, zum Beispiel durch Software-Updates.





Beraten, Herstellen, Inbetriebnehmen: Seit 1972 können Elabo-Kunden bei der Ausstattung von Universal- und Fachräumen sowie bei der Beschaffung von Prüfgeräten und Testanlagen auf ausgefeilte Lösungen aus Crailsheim zurückgreifen.

Know-How in der Elektrotechnik, der Mechanik und in vielen anderen Bereichen: So können Funktionen und Anwendungen bei Elabo kundenindividuell ausgestaltet und ausgeführt, sowie Serienprodukte mit einem sehr guten Preis-Leistungsverhältnis auf den Markt gebracht werden.

Qualität von Anfang an: Elabo-Produkte sind auf den jahrelangen Einsatz ausgerichtet. Mit Serviceleistungen wie der Normrückführung unterstützen wir unsere Kunden während des gesamten Lebenszykluses.



euromicron Gruppe

Elabo GmbH
ein Unternehmen
der euromicron Gruppe
Roßfelder Str. 56
D – 74564 Crailsheim
Tel.: +49 (0)7951-307-0
Fax: +49 (0)7951-307-66
info@elabo.de
www.elabo.de
www.elabo-testsysteme.de

Elabo AusbildungsSysteme

Tische, Aufbauten mit Stromversorgungen sowie Mess- und Prüfgeräte, Schränke und Stühle: Elabo bietet komplette Fachräume für Elektrotechnik, Mechatronik, IT und anverwandte Fächer.



Elabo LaborSysteme

In Forschung und Entwicklung sowie im Prototypenbau wird Elabo eingesetzt. Von Pneumatikmessgeräten über ESD-Tische bis hin zur Software für die Archivierung von Messergebnissen.



Elabo MontageSysteme

Profilsystem mit äußerst stabilen Füßen, Quertraversen, Rollenbänder: Elabo realisiert Arbeitsplätze für die manuelle und teilautomatisierte Produktion. Auch mit integrierten Prüfsystemen.



Elabo ProzessleitSysteme

In Rechenzentren, Sicherheitszentralen oder in der Energieversorgung – ob Konsolen mit Bedienelementen oder Großbildsysteme: Elabo plant und realisiert Räume für die Prozessüberwachung.



Elabo TestSysteme

Messen. Testen. Automatisieren. Elabo bildet Prüfsituationen für seine Kunden passgenau ab. Vom Hochspannungsprüfgerät bis hin zu hochkomplexen Testsystemen mit Wechseladaptern.



Elabo WerkstattSysteme

Von der Werkbank bis zum Dokumentationsprüfplatz: Elabo bildet die Aufgaben an die moderne Instandhaltung ab, vom „einfachen“ Tisch bis hin zur Software zur Messwertspeicherung.

