

**Optisch passende Eckplatten**

Eckplatten in Tischplattenqualität zur Zusammenstellung von Eck- oder U-Kombinationen. Vorne jeweils mit einem Stück Tischplatten-Frontkante, hinten mit diagonal verlaufendem Stahlblechkabelkanal. Komplett mit allen erforderlichen Befestigungsbeschlägen.

**Abweichung Stelllänge**

Wichtig für exakte Raumplanung: Bei Tischeckkombinationen (90°-Winkel) erhöht sich durch die vordere Postformingkante die Stelllänge in beiden Richtungen um jeweils 40 mm bzw. 425 mm.



<p><b>Eckplatte 90°</b></p> <p>quadratisch</p> <p>inklusive Stützfuß</p> <p>Außenschenkellänge jeweils + 40 mm</p>		<p><b>Technische Daten</b></p> <p>vorne mit 70 mm Postforming-Kante</p> <p>vorne mit 3 mm Umleimer-Kante</p> <p>vorne mit FlexiLine-Kante, austauschbar</p>	<p><b>Breite Tiefe</b></p> <p>800 x 800 900 x 900 1000 x 1000</p> <p>850 x 850 950 x 950 1050 x 1050</p> <p>850 x 850 950 x 950 1050 x 1050</p>	<p><b>Standard</b></p> <p>70-1K ZU 70-3K ZU 70-2K ZU</p> <p>70-1K ZSU 70-3K ZSU 70-2K ZSU</p> <p>70-1K ZFU 70-3K ZFU 70-2K ZFU</p>	<p><b>ESD</b></p> <p>70-4K ZU 70-9K ZU 70-5K ZU</p> <p>70-4K ZSU 70-9K ZSU 70-5K ZSU</p> <p>70-4K ZFU 70-9K ZFU 70-5K ZFU</p>
--	--	---	---	--	---

<p><b>Eckplatte 90°</b></p> <p>trapezförmig</p> <p>Außenschenkellänge jeweils + 40 mm</p> <p>Maße identisch mit Eckaufbauten, Eck-Ablagen und Eck-Funktionsfachböden</p>		<p><b>Technische Daten</b></p> <p>vorne mit 70 mm Postforming-Kante</p> <p>vorne mit 3 mm Umleimer-Kante</p> <p>vorne mit FlexiLine-Kante, austauschbar</p>	<p><b>Breite Tiefe</b></p> <p>800 x 800 900 x 900 1000 x 1000</p> <p>850 x 850 950 x 950 1050 x 1050</p> <p>850 x 850 950 x 950 1050 x 1050</p>	<p><b>Standard</b></p> <p>70-1L ZU 70-3L ZU 70-2L ZU</p> <p>70-1L ZSU 70-3L ZSU 70-2L ZSU</p> <p>70-1L ZFU 70-3L ZFU 70-2L ZFU</p>	<p><b>ESD</b></p> <p>70-4L ZU 70-9L ZU 70-5L ZU</p> <p>70-4L ZSU 70-9L ZSU 70-5L ZSU</p> <p>70-4L ZFU 70-9L ZFU 70-5L ZFU</p>
--	--	---	---	--	---

<p><b>Eckplatte 90°</b></p> <p>Dreieck</p> <p>Außenschenkellänge jeweils + 40 mm</p>		<p><b>Technische Daten</b></p> <p>vorne mit 70 mm Postforming-Kante</p> <p>vorne mit 3 mm Umleimer-Kante</p> <p>vorne mit FlexiLine-Kante, austauschbar</p>	<p><b>Breite Tiefe</b></p> <p>800 x 800 900 x 900 1000 x 1000</p> <p>850 x 850 950 x 950 1050 x 1050</p> <p>850 x 850 950 x 950 1050 x 1050</p>	<p><b>Standard</b></p> <p>70-1M ZU 70-3M ZU 70-2M ZU</p> <p>70-1M ZSU 70-3M ZSU 70-2M ZSU</p> <p>70-1M ZFU 70-3M ZFU 70-2M ZFU</p>	<p><b>ESD</b></p> <p>70-4M ZU 70-9M ZU 70-5M ZU</p> <p>70-4M ZSU 70-9M ZSU 70-5M ZSU</p> <p>70-4M ZFU 70-9M ZFU 70-5M ZFU</p>
--	--	---	---	--	---

Maßangaben in mm



Eckplatte 60°		Technische Daten	Breite Tiefe	Standard	ESD
		vorne mit 70 mm Postforming-Kante	800 x 800 900 x 900 1000 x 1000	70-1N ZU 70-3N ZU 70-2N ZU	70-4N ZU 70-9N ZU 70-5N ZU
		vorne mit 3mm Umleimer-Kante	850 x 850 950 x 950 1050 x 1050	70-1N ZSU 70-3N ZSU 70-2N ZSU	70-4N ZSU 70-9N ZSU 70-5N ZSU
		vorne mit FlexiLine-Kante, austauschbar	850 x 850 950 x 950 1050 x 1050	70-1N ZFU 70-3N ZFU 70-2N ZFU	70-4N ZFU 70-9N ZFU 70-5N ZFU
Eckplatte 45°		Technische Daten	Breite Tiefe	Standard	ESD
		vorne mit 70 mm Postforming-Kante	800 x 800 900 x 900 1000 x 1000	70-1P ZU 70-3P ZU 70-2P ZU	70-4P ZU 70-9P ZU 70-5P ZU
		vorne mit 3mm Umleimer-Kante	850 x 850 950 x 950 1050 x 1050	70-1P ZSU 70-3P ZSU 70-2P ZSU	70-4P ZSU 70-9P ZSU 70-5P ZSU
		vorne mit FlexiLine-Kante, austauschbar	850 x 850 950 x 950 1050 x 1050	70-1P ZFU 70-3P ZFU 70-2P ZFU	70-4P ZFU 70-9P ZFU 70-5P ZFU
Eckplatte 90° Viertelkreis		Technische Daten	Breite Tiefe	Standard	ESD
		vorne mit 70 mm Postforming-Kante	800 x 800 900 x 900 1000 x 1000	70-1Q ZU 70-3Q ZU 70-2Q ZU	70-4Q ZU 70-9Q ZU 70-5Q ZU
		vorne mit 3mm Umleimer-Kante	850 x 850 950 x 950 1050 x 1050	70-1Q ZSU 70-3Q ZSU 70-2Q ZSU	70-4Q ZSU 70-9Q ZSU 70-5Q ZSU
		vorne mit FlexiLine-Kante, austauschbar	850 x 850 950 x 950 1050 x 1050	70-1Q ZFU 70-3Q ZFU 70-2Q ZFU	70-4Q ZFU 70-9Q ZFU 70-5Q ZFU
CAD-Eckplatte 90° Vorderkante 600 mm inkl. Stützfuß Außenschenkellänge jeweils + 425 mm		Technische Daten	Breite Tiefe	Standard	ESD
		vorne mit 70 mm Postforming-Kante	800 x 800 900 x 900 1000 x 1000	70-1R ZU 70-3R ZU 70-2R ZU	70-4R ZU 70-9R ZU 70-5R ZU
		vorne mit 3mm Umleimer-Kante	850 x 850 950 x 950 1050 x 1050	70-1R ZSU 70-3R ZSU 70-2R ZSU	70-4R ZSU 70-9R ZSU 70-5R ZSU
		vorne mit FlexiLine-Kante, austauschbar	850 x 850 950 x 950 1050 x 1050	70-1R ZFU 70-3R ZFU 70-2R ZFU	70-4R ZFU 70-9R ZFU 70-5R ZFU
Außen-Eckplatte 90°		Technische Daten	Breite Tiefe	Standard	ESD
		vorne mit 70 mm Postforming-Kante	800 x 800 900 x 900 1000 x 1000	70-1S 70-3S 70-2S	70-4S 70-9S 70-5S
		vorne mit 3mm Umleimer-Kante	850 x 850 950 x 950 1050 x 1050	70-1S ZS 70-3S ZS 70-2S ZS	70-4S ZS 70-9S ZS 70-5S ZS
		vorne mit FlexiLine-Kante, austauschbar	850 x 850 950 x 950 1050 x 1050	70-1S ZF 70-3S ZF 70-2S ZF	70-4S ZF 70-9S ZF 70-5S ZF

Maßangaben in mm

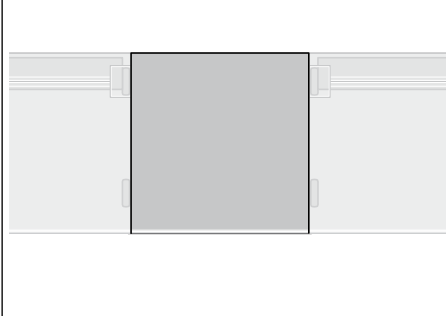


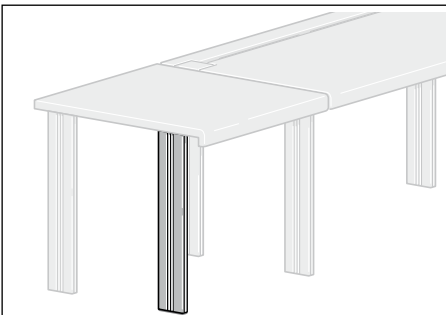
<p><b>Eckplatte 90°</b></p> <p>rechteckig</p> <p>inkl. Stützfuß</p> <p>Außenschenkellänge jeweils +40 mm</p>		<p><b>Technische Daten</b></p> <p>vorne mit 70 mm Postforming-Kante</p> <p>vorne mit 3mm Umleimer-Kante</p> <p>vorne mit FlexiLine-Kante, austauschbar</p>	<p><b>Breite Tiefe</b></p> <p>800 x 900 800 x 1000 900 x 1000</p> <p>850 x 950 850 x 1050 950 x 1050</p> <p>850 x 950 850 x 1050 950 x 1050</p>	<p><b>Standard</b></p> <p>70-6C ZU 70-6A ZU 70-6F ZU</p> <p>70-6C ZSU 70-6A ZSU 70-6F ZSU</p> <p>70-6C ZFU 70-6A ZFU 70-6F ZFU</p>	<p><b>ESD</b></p> <p>71-9C ZU 71-9A ZU 71-9F ZU</p> <p>71-9C ZSU 71-9A ZSU 71-9F ZSU</p> <p>71-9C ZFU 71-9A ZFU 71-9F ZFU</p>
<p><b>Eckplatte 90°</b></p> <p>rechteckig</p> <p>inkl. Stützfuß</p> <p>Außenschenkellänge jeweils + 40 mm</p>		<p><b>Technische Daten</b></p> <p>vorne mit 70 mm Postforming-Kante</p> <p>vorne mit 3mm Umleimer-Kante</p> <p>vorne mit FlexiLine-Kante, austauschbar</p>	<p><b>Breite Tiefe</b></p> <p>900 x 800 1000 x 800 1000 x 900</p> <p>950 x 850 1050 x 850 1050 x 950</p> <p>950 x 850 1050 x 850 1050 x 950</p>	<p><b>Standard</b></p> <p>70-6J ZU 70-6D ZU 70-6M ZU</p> <p>70-6J ZSU 70-6D ZSU 70-6M ZSU</p> <p>70-6J ZFU 70-6D ZFU 70-6M ZFU</p>	<p><b>ESD</b></p> <p>71-9J ZU 71-9D ZU 71-9M ZU</p> <p>71-9J ZSU 71-9D ZSU 71-9M ZSU</p> <p>71-9J ZFU 71-9D ZFU 71-9M ZFU</p>
<p><b>CAD-Eckplatte 90°</b></p> <p>Vorderkante 600 mm</p> <p>inkl. Stützfuß</p> <p>Außenschenkellänge jeweils + 425 mm</p>		<p><b>Technische Daten</b></p> <p>vorne mit 70 mm Postforming-Kante</p> <p>vorne mit 3mm Umleimer-Kante</p> <p>vorne mit FlexiLine-Kante, austauschbar</p>	<p><b>Breite Tiefe</b></p> <p>800 x 900 800 x 1000 900 x 1000</p> <p>850 x 950 850 x 1050 950 x 1050</p> <p>850 x 950 850 x 1050 950 x 1050</p>	<p><b>Standard</b></p> <p>70-6P ZU 70-6G ZU 70-6Q ZU</p> <p>70-6P ZSU 70-6G ZSU 70-6Q ZSU</p> <p>70-6P ZFU 70-6G ZFU 70-6Q ZFU</p>	<p><b>ESD</b></p> <p>71-9P ZU 71-9G ZU 71-9Q ZU</p> <p>71-9P ZSU 71-9G ZSU 71-9Q ZSU</p> <p>71-9P ZFU 71-9G ZFU 71-9Q ZFU</p>
<p><b>CAD-Eckplatte 90°</b></p> <p>Vorderkante 600 mm</p> <p>inkl. Stützfuß</p> <p>Außenschenkellänge jeweils + 425 mm</p>		<p><b>Technische Daten</b></p> <p>vorne mit 70 mm Postforming-Kante</p> <p>vorne mit 3mm Umleimer-Kante</p> <p>vorne mit FlexiLine-Kante, austauschbar</p>	<p><b>Breite Tiefe</b></p> <p>900 x 800 1000 x 800 1000 x 900</p> <p>950 x 850 1050 x 850 1050 x 950</p> <p>950 x 850 1050 x 850 1050 x 950</p>	<p><b>Standard</b></p> <p>70-6R ZU 70-6K ZU 70-6S ZU</p> <p>70-6R ZSU 70-6K ZSU 70-6S ZSU</p> <p>70-6R ZFU 70-6K ZFU 70-6S ZFU</p>	<p><b>ESD</b></p> <p>71-9R ZU 71-9K ZU 71-9S ZU</p> <p>71-9R ZSU 71-9K ZSU 71-9S ZSU</p> <p>71-9R ZFU 71-9K ZFU 71-9S ZFU</p>

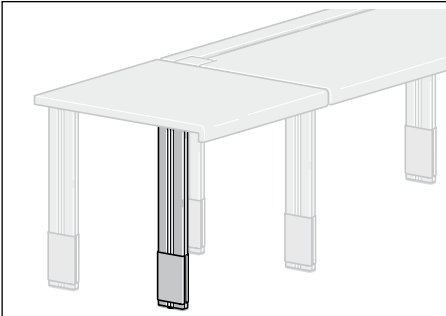
Maßangaben in mm

Maßangaben in mm

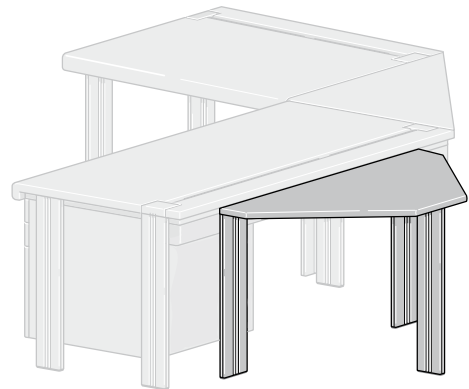


<p><b>Anstellischplatte</b></p> <p>InForm Tischplatte mit umlaufender Metallzarge</p>		<p><b>Technische Daten</b></p> <p>vorne mit 70 mm Postforming-Kante</p> <p>vorne mit 3mm Umleimer-Kante</p> <p>vorne mit FlexiLine-Kante, austauschbar</p>	<p><b>Breite Tiefe</b></p> <p>800 x 800 800 x 900 800 x 1000</p> <p>800 x 850 800 x 950 800 x 1050</p> <p>800 x 850 800 x 950 800 x 1050</p>	<p><b>Standard</b></p> <p>70-1J 70-3J 70-2J</p> <p>70-1J ZS 70-3J ZS 70-2J ZS</p> <p>70-1J ZF 70-3J ZF 70-2J ZF</p>	<p><b>ESD</b></p> <p>70-4J 70-9J 70-5J</p> <p>70-4J ZS 70-9J ZS 70-5J ZS</p> <p>70-4J ZF 70-9J ZF 70-5J ZF</p>
---	---	--	--	---	--

<p><b>Stützfuß</b></p> <p>festе Höhe</p>		<p><b>Technische Daten</b></p> <p>InForm Tischbein für feste Tischhöhe 750 mm, passend für Anstellischplatten mit Metallzarge</p>	<table border="1"> <thead> <tr> <th>Breite</th> <th>Tiefe</th> <th>Höhe</th> </tr> </thead> <tbody> <tr> <td>34</td> <td>123</td> <td>720</td> </tr> </tbody> </table>	Breite	Tiefe	Höhe	34	123	720	<p><b>Best.-Nr.</b></p> <p>78-2T</p>
Breite	Tiefe	Höhe								
34	123	720								

<p><b>Stützfuß</b></p> <p>höhenеinstellbar</p>		<p><b>Technische Daten</b></p> <p>InForm Tischbein höhenеinstellbar für Tischhöhe 720 - 830 mm, passend für Anstellischplatten mit Metallzarge</p>	<table border="1"> <thead> <tr> <th>Breite</th> <th>Tiefe</th> <th>Höhe</th> </tr> </thead> <tbody> <tr> <td>34</td> <td>123</td> <td>690-800</td> </tr> </tbody> </table> <p>Maßangaben in mm</p>	Breite	Tiefe	Höhe	34	123	690-800	<p><b>Best.-Nr.</b></p> <p>78-2V</p>
Breite	Tiefe	Höhe								
34	123	690-800								

Besprechungstische eignen sich zur separaten Aufstellung als Besprechungsinsel oder zum Anstellen an einen InForm Systemtisch. Die 30 mm starke Tischplatte ist mit Schichtstoff belegt; die Sitzseiten sind als 30 mm Postformingkante ausgeführt - sonstige Kanten mit 3 mm Umleimer. Die Tischbeine sind aus Alu-Strangpreßprofil mit Vielnutprofilierung und umlaufenden Außenschraubkanälen, angesetzte Höhenversteller erleichtern den Ausgleich von Bodenunebenheiten.

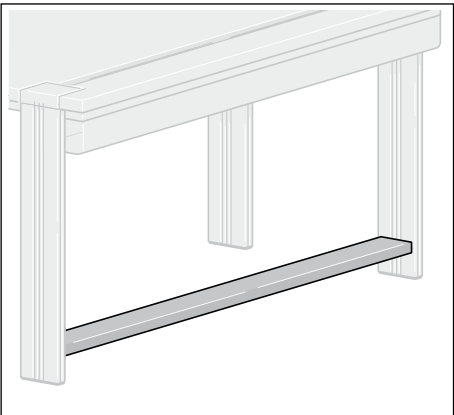


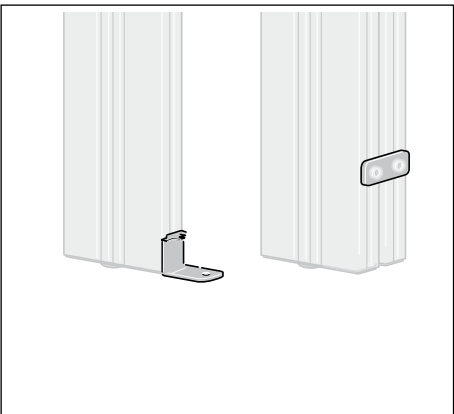
Besprechungstisch		<b>Technische Daten</b>  mit 3 InForm Fußprofilen, freistehend  Hinweis: Für 4er-Sitzgruppe werden 2 Stück 70-7A benötigt	<table border="1"> <thead> <tr> <th>Breite</th> <th>Tiefe</th> <th>Höhe</th> </tr> </thead> <tbody> <tr> <td>1450</td> <td>x 725</td> <td>x 720</td> </tr> </tbody> </table>	Breite	Tiefe	Höhe	1450	x 725	x 720	<table border="1"> <thead> <tr> <th>Best.-Nr.</th> </tr> </thead> <tbody> <tr> <td>70-7A</td> </tr> </tbody> </table>	Best.-Nr.	70-7A
Breite	Tiefe	Höhe										
1450	x 725	x 720										
Best.-Nr.												
70-7A												
Segment-Eckplatte  links oder rechts an 70-7A anbaubar		<b>Technische Daten</b>  inkl. Montagmaterial	<table border="1"> <thead> <tr> <th>Breite</th> <th>Tiefe</th> <th>Höhe</th> </tr> </thead> <tbody> <tr> <td>725</td> <td>x 725</td> <td>x 720</td> </tr> </tbody> </table>	Breite	Tiefe	Höhe	725	x 725	x 720	<table border="1"> <thead> <tr> <th>Best.-Nr.</th> </tr> </thead> <tbody> <tr> <td>70-7B</td> </tr> </tbody> </table>	Best.-Nr.	70-7B
Breite	Tiefe	Höhe										
725	x 725	x 720										
Best.-Nr.												
70-7B												
Zwischenplatte  an 2 Stück 70-7A montierbar		<table border="1"> <thead> <tr> <th>Breite</th> <th>Tiefe</th> <th>Höhe</th> </tr> </thead> <tbody> <tr> <td>1450</td> <td>x 1200</td> <td>x 30</td> </tr> </tbody> </table>	Breite	Tiefe	Höhe	1450	x 1200	x 30	<table border="1"> <thead> <tr> <th>Best.-Nr.</th> </tr> </thead> <tbody> <tr> <td>70-7C</td> </tr> </tbody> </table>	Best.-Nr.	70-7C	
Breite	Tiefe	Höhe										
1450	x 1200	x 30										
Best.-Nr.												
70-7C												

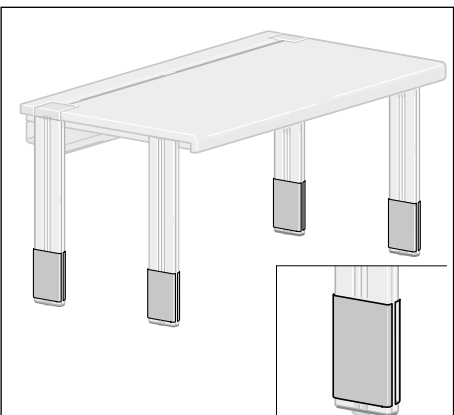
Maßangaben in mm

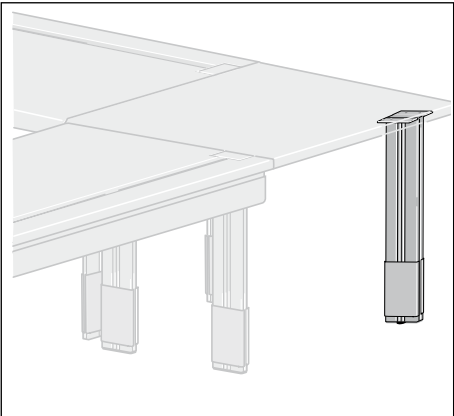

Problemlos können auch nachträglich Rollen an die Tischbeine montiert werden. Notwendiges Zubehör für fahrbare Tische ist dabei die Aussteifungswange. Hinweis bei Erstbestellung: Zusatz ZR1 bzw. ZR2 (ESD) an die Tisch-Bestellnummer für Tischhöhe mit Rollen 750 mm (inkl. Rollenbauhöhe 120 mm). Bei der Montage des Nachrüst-Rollensatzes 78-1R/S erhöht sich die Tischhöhe um die Bauhöhe der Lenkrollen: 120 mm.

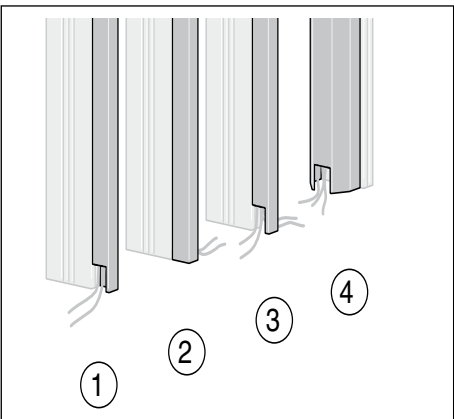
Doppellenkrollen		Technische Daten	Durchmesser	Best.-Nr.
Durchmesser 100 mm		4 Doppel-Lenkrollen für InForm-Tische, 2 davon feststellbar, Tragkraft 100 kg/Rolle.		
		Rollen montiert für Tischhöhe 750 mm:		
		Satz Standard	100	70-XX ZR1
		Satz leitfähig	100	70-XX ZR2
		Nachrüstset Rollen:		
		Satz Standard	100	78-1R
		Satz leitfähig	100	78-1S

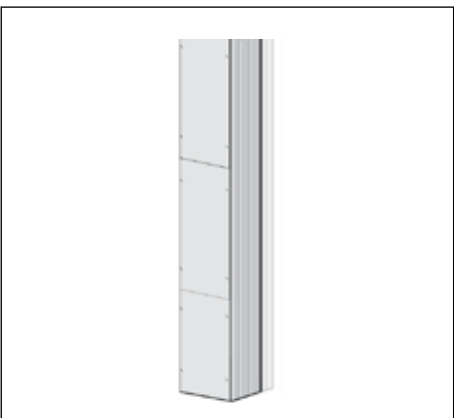
Aussteifungswange		Technische Daten	Breite	Tiefe	Höhe	Best.-Nr.
		Farbe lichtgrau, für Tischbreite				
		2000 mm	1928 x	75 x	32	78-1C
		1800 mm	1728 x	75 x	32	78-1D
		1600 mm	1528 x	75 x	32	78-1U
		1500 mm	1428 x	75 x	32	78-1E
		1200 mm	1128 x	75 x	32	78-1F

Tischfußhalterung		Technische Daten	Breite	Tiefe	Höhe	Best.-Nr.
		InForm Tischfußhalterung zur Bodenbefestigung von Systemtischen (Paar). Wahlweise stirnseitig oder seitlich montierbar.	30 x	60 x	35	78-1G
		InForm Verbindungsbeschlag für Tischreihen (Paar)	58 x	2 x	20	78-1H


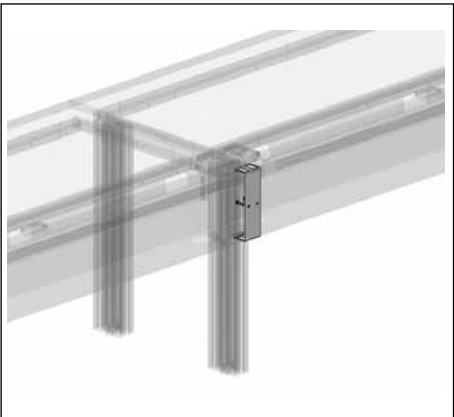


Tisch-Höhenversteller		Technische Daten	Breite	Tiefe	Höhe	Best.-Nr.
		4 Verstell-Schiebebeschläge für stufenlose Tischfuß-Höhenverstellung von 720 bis 830 mm. Lieferung komplett mit arretierbarer Abdeckblende.				
		Standard (ESD)	38 x	128 x	720-830	70-XX ZV1
		Aufpreis pro Tisch				
			Maßangaben in mm			

Stützfuß	Technische Daten	Breite	Tiefe	Höhe	Best.-Nr.
	<p>InForm Tischbein für Tisch-Höhenverstellung von 720 bis 830 mm, mit Montageflansch für Eckplatten</p> <p>Standard (ESD) </p>	38	128	720-830	70-XX ZV3

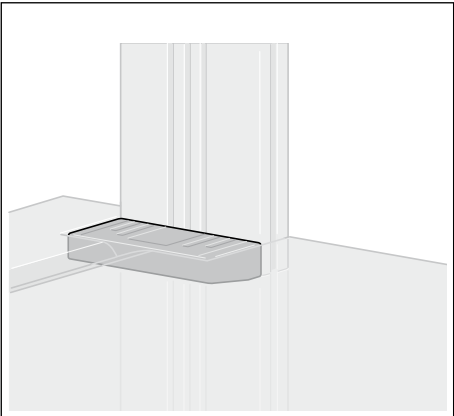
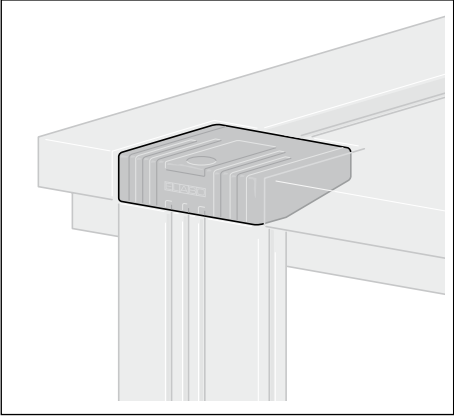
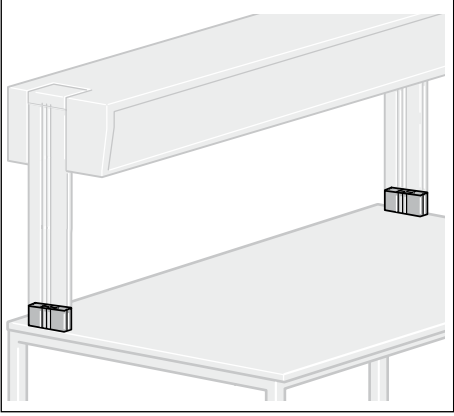
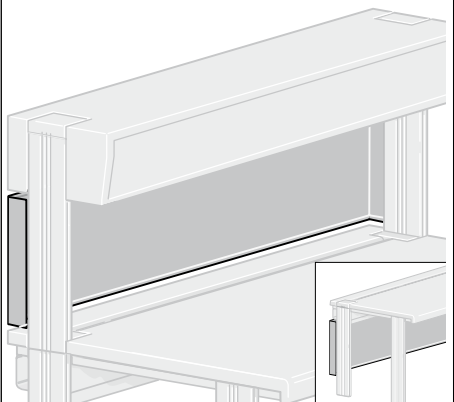
Steigkanäle	Technische Daten	Breite	Tiefe	Höhe	Best.-Nr.
	<p>aus pulverbeschichtetem Alublech</p> <p>1 links</p> <p>2 rechts</p> <p>3 mittig über 2 Fussprofile</p> <p>4 seitlich (Einbau wahlweise links oder rechts)</p> <p>für Tische 70-.. ZU, ZSU und ZFU</p>	31	52	712	78-1J 78-1K 78-1L 78-1M 78-1M ZH480


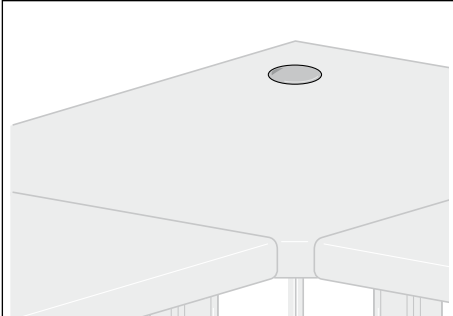
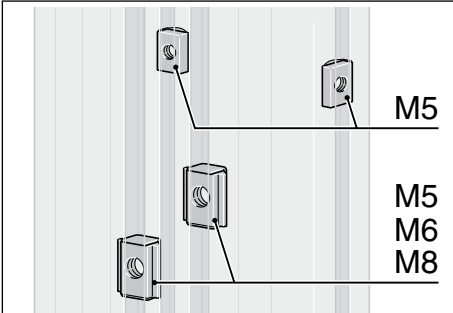
Zusatz-Steigkanäle	Technische Daten	Breite	Tiefe	Höhe	Best.-Nr.
	<p>aus Aluminium-Stangpreßprofil, mit Aluminium-Leerplatten, pulverbeschichtet</p> <p>seitlich montierbar</p>	115	120	540	78-1W

Zusatz-Steigkanäle	Technische Daten	Breite	Tiefe	Höhe	Best.-Nr.
	<p>Zur rückseitigen Montage am InForm-Aluminium-Vielnutprofil. Beidseitig, seitlich mit Bürstenprofil-Segmenten zur Kabelzuführung. Gefertigt aus pulverbeschichtetem Blech.</p> <p>Erhältliche Farbvarianten: Lichtgrau oder Basaltgrau</p> <p>Lieferumfang 1 Stück inkl. Montagematerial.</p>	34	38	Z	75-8Q

Abdeckung Kabelkanal		<p>Technische Daten</p> <p>zur seitlichen Abdeckung des serienmäßigen Kabelkanals, Systemtisch InForm, lichtgrau</p>	<table border="1"> <thead> <tr> <th>Breite</th> <th>Tiefe</th> <th>Höhe</th> </tr> </thead> <tbody> <tr> <td>52 x</td> <td>25 x</td> <td>195</td> </tr> </tbody> </table>	Breite	Tiefe	Höhe	52 x	25 x	195	<table border="1"> <thead> <tr> <th>Best.-Nr.</th> </tr> </thead> <tbody> <tr> <td>78-5M</td> </tr> </tbody> </table>	Best.-Nr.	78-5M
Breite	Tiefe	Höhe										
52 x	25 x	195										
Best.-Nr.												
78-5M												
Kabelkanalbrücke		<p>Technische Daten</p> <p>zur Verbindung von zwei Kabelwannen bei Reihentischen, Systemtisch InForm, lichtgrau</p>	<table border="1"> <thead> <tr> <th>Breite</th> <th>Tiefe</th> <th>Höhe</th> </tr> </thead> <tbody> <tr> <td>70 x</td> <td>52 x</td> <td>235</td> </tr> </tbody> </table>	Breite	Tiefe	Höhe	70 x	52 x	235	<table border="1"> <thead> <tr> <th>Best.-Nr.</th> </tr> </thead> <tbody> <tr> <td>78-5P</td> </tr> </tbody> </table>	Best.-Nr.	78-5P
Breite	Tiefe	Höhe										
70 x	52 x	235										
Best.-Nr.												
78-5P												
Kabelregister		<p>Technische Daten</p> <p>Kabelregister zum Einhängen in die Kabelwanne. Die Gewebetasche besitzt oben zwei Metallschienen. In der Kabelwanne sind zwei Führungen eingebaut, in welche die Metallschienen eingehängt werden. Zur besseren Aufbewahrung von überschüssigen Kabeln sind an den Metallschienen Klettbandern angebracht.</p>	<table border="1"> <thead> <tr> <th>Breite</th> <th>Tiefe</th> <th>Höhe</th> </tr> </thead> <tbody> <tr> <td>965 x</td> <td>150</td> <td></td> </tr> </tbody> </table>	Breite	Tiefe	Höhe	965 x	150		<table border="1"> <thead> <tr> <th>Best.-Nr.</th> </tr> </thead> <tbody> <tr> <td>75-8R</td> </tr> </tbody> </table>	Best.-Nr.	75-8R
Breite	Tiefe	Höhe										
965 x	150											
Best.-Nr.												
75-8R												
Steckdosen Set für die Kabelwanne		<p>Technische Daten</p> <p>bestehend aus:                  2 Steckdosenhalterungen für Kabelwanne                  2 Steckdosenleisten 3-fach Schuko                  1 Anschlussleitung Schuko 3 m                  1 Verbindungsleitung 1,5 m oder 2,5 m</p> <p>für Tischbreiten bis 1500 mm                  für Tischbreiten ab 1600 mm</p>	<table border="1"> <thead> <tr> <th>Breite</th> <th>Tiefe</th> <th>Höhe</th> </tr> </thead> <tbody> <tr> <td></td> <td></td> <td></td> </tr> </tbody> </table> <p>Maßangaben in mm</p>	Breite	Tiefe	Höhe				<table border="1"> <thead> <tr> <th>Best.-Nr.</th> </tr> </thead> <tbody> <tr> <td>81-2X Z01 81-2X Z02</td> </tr> </tbody> </table>	Best.-Nr.	81-2X Z01 81-2X Z02
Breite	Tiefe	Höhe										
Best.-Nr.												
81-2X Z01 81-2X Z02												



Durchführungsblende		<p>Technische Daten</p> <p>InForm Durchführungsblende (Paar) aus Kunststoff, für Tische und Aufbauten</p>	<table border="1"> <thead> <tr> <th>Breite</th> <th>Tiefe</th> <th>Höhe</th> </tr> </thead> <tbody> <tr> <td>51</td> <td>123</td> <td>30</td> </tr> </tbody> </table>	Breite	Tiefe	Höhe	51	123	30	<table border="1"> <thead> <tr> <th>Best.-Nr.</th> </tr> </thead> <tbody> <tr> <td>78-2Q</td> </tr> </tbody> </table>	Best.-Nr.	78-2Q																
Breite	Tiefe	Höhe																										
51	123	30																										
Best.-Nr.																												
78-2Q																												
Profilabdeckung		<p>Technische Daten</p> <p>InForm Profilabdeckung (Paar) aus Kunststoff, für Tische und Aufbauten</p>	<table border="1"> <thead> <tr> <th>Breite</th> <th>Tiefe</th> <th>Höhe</th> </tr> </thead> <tbody> <tr> <td>85</td> <td>123</td> <td>30</td> </tr> </tbody> </table>	Breite	Tiefe	Höhe	85	123	30	<table border="1"> <thead> <tr> <th>Best.-Nr.</th> </tr> </thead> <tbody> <tr> <td>78-2P</td> </tr> </tbody> </table>	Best.-Nr.	78-2P																
Breite	Tiefe	Höhe																										
85	123	30																										
Best.-Nr.																												
78-2P																												
InForm-Profiladapter		<p>Technische Daten</p> <p>zur form- und kraftschlüssigen Montage von InForm Höhenprofilen. Die Befestigung ist prinzipiell auf jeder Arbeitsfläche möglich. (Paar)</p> <p>für Elabo-EcoTec-Tische und viele andere Fabrikate</p>	<table border="1"> <thead> <tr> <th>Breite</th> <th>Tiefe</th> <th>Höhe</th> </tr> </thead> <tbody> <tr> <td>34</td> <td>123</td> <td>44</td> </tr> </tbody> </table>	Breite	Tiefe	Höhe	34	123	44	<table border="1"> <thead> <tr> <th>Best.-Nr.</th> </tr> </thead> <tbody> <tr> <td>78-2F</td> </tr> </tbody> </table>	Best.-Nr.	78-2F																
Breite	Tiefe	Höhe																										
34	123	44																										
Best.-Nr.																												
78-2F																												
Sichtschutzblende		<p>Technische Daten</p> <p>Sichtschutzblende aus 1,5 mm Stahlblech allseits abgekantet und lichtgrau pulverbeschichtet, komplett mit Befestigungsbeschlag, Montage wahlweise über oder unter Tischplatten-ebene</p>	<table border="1"> <thead> <tr> <th>Breite</th> <th>Tiefe</th> <th>Höhe</th> </tr> </thead> <tbody> <tr> <td>1996</td> <td>60</td> <td>406</td> </tr> <tr> <td>1796</td> <td>60</td> <td>406</td> </tr> <tr> <td>1596</td> <td>60</td> <td>406</td> </tr> <tr> <td>1496</td> <td>60</td> <td>406</td> </tr> <tr> <td>1196</td> <td>60</td> <td>406</td> </tr> </tbody> </table> <p>Maßangaben in mm</p>	Breite	Tiefe	Höhe	1996	60	406	1796	60	406	1596	60	406	1496	60	406	1196	60	406	<table border="1"> <thead> <tr> <th>Best.-Nr.</th> </tr> </thead> <tbody> <tr> <td>70-8G</td> </tr> <tr> <td>70-8A</td> </tr> <tr> <td>70-8D</td> </tr> <tr> <td>70-8B</td> </tr> <tr> <td>70-8C</td> </tr> </tbody> </table>	Best.-Nr.	70-8G	70-8A	70-8D	70-8B	70-8C
Breite	Tiefe	Höhe																										
1996	60	406																										
1796	60	406																										
1596	60	406																										
1496	60	406																										
1196	60	406																										
Best.-Nr.																												
70-8G																												
70-8A																												
70-8D																												
70-8B																												
70-8C																												

<p>Ersatztischkante</p>		<p>Technische Daten</p> <p>Ersatztischkante für Tischplatten mit FlexiLine Kante</p> <p>für Tischbreite 2000 mm für Tischbreite 1800 mm für Tischbreite 1600 mm für Tischbreite 1500 mm für Tischbreite 1200 mm</p>	<table border="1"> <thead> <tr> <th>Breite</th> <th>Tiefe</th> <th>Höhe</th> </tr> </thead> <tbody> <tr> <td></td> <td></td> <td></td> </tr> </tbody> </table>	Breite	Tiefe	Höhe				<table border="1"> <thead> <tr> <th>Best.-Nr.</th> </tr> </thead> <tbody> <tr> <td>81-6K ZB2000</td> </tr> <tr> <td>81-6K ZB1800</td> </tr> <tr> <td>81-6K ZB1600</td> </tr> <tr> <td>81-6K ZB1500</td> </tr> <tr> <td>81-6K ZB1200</td> </tr> </tbody> </table>	Best.-Nr.	81-6K ZB2000	81-6K ZB1800	81-6K ZB1600	81-6K ZB1500	81-6K ZB1200
Breite	Tiefe	Höhe														
Best.-Nr.																
81-6K ZB2000																
81-6K ZB1800																
81-6K ZB1600																
81-6K ZB1500																
81-6K ZB1200																
<p>Kabeldurchlaßdose</p>		<p>Technische Daten</p> <p>2teilig für Eckplatten</p> <p>Z = bitte Montageort angeben</p>	<table border="1"> <thead> <tr> <th>Breite</th> <th>Tiefe</th> <th>Höhe</th> </tr> </thead> <tbody> <tr> <td>80</td> <td></td> <td></td> </tr> </tbody> </table>	Breite	Tiefe	Höhe	80			<table border="1"> <thead> <tr> <th>Best.-Nr.</th> </tr> </thead> <tbody> <tr> <td>81-2K Z</td> </tr> </tbody> </table>	Best.-Nr.	81-2K Z				
Breite	Tiefe	Höhe														
80																
Best.-Nr.																
81-2K Z																
<p>Schnappmuttern</p>		<p>Technische Daten</p> <p>Federmutter M5 für kleine Nut</p> <p>Schnappmutter M6 für große Nut</p> <p>Schnappmutter M8 für große Nut</p> <p>Schnappmutter M5 für große Nut</p>	<table border="1"> <thead> <tr> <th>Breite</th> <th>Tiefe</th> <th>Höhe</th> </tr> </thead> <tbody> <tr> <td></td> <td></td> <td></td> </tr> </tbody> </table>	Breite	Tiefe	Höhe				<table border="1"> <thead> <tr> <th>Best.-Nr.</th> </tr> </thead> <tbody> <tr> <td>78-2G</td> </tr> <tr> <td>78-2H</td> </tr> <tr> <td>78-2J</td> </tr> <tr> <td>78-2HZM5</td> </tr> </tbody> </table>	Best.-Nr.	78-2G	78-2H	78-2J	78-2HZM5	
Breite	Tiefe	Höhe														
Best.-Nr.																
78-2G																
78-2H																
78-2J																
78-2HZM5																



Die FlexiLine-Kante aus schwarzem, schwer entflammbarem Hart-PVC ist abnehmbar und somit bei Bedarf austauschbar. Dies erhöht die Langlebigkeit und die Systemintelligenz der Elabo-Labormöbel. Die ergonomisch geformte Kante ist antistatisch und nicht leitfähig.

## Material

Der Korpus besteht aus 19 mm starken 3-Schichtspanplatten, Oberflächen melaminharzbeschichtet. Die Kanten sind mit einem Umleimer aus Kunststoff geschützt, Schubladen und Türen mit Postformingkanten. Die Bügelgriffe werden jeweils in der gewählten Farbausführung geliefert.

Die Schubladen sind aus schwarz pulverbeschichtetem Stahlblech mit umlaufender Lochreihe für Organisationselemente gefertigt.

## Flügeltüren

Unterschränke mit Flügeltüren sind mit einem höhenverstellbaren Fachboden versehen; die Flügeltüren öffnen sich um 110°.



## Rollcontainer

Rollcontainer haben eine 30 mm Abdeckplatte mit Postformingkante und 4 Lenkrollen (Ø 50 mm), davon 2 feststellbar.

## Technische Daten:

Schubladen-Maße:  
 Höheneinheit = 2 HE Nutzhöhe 90 mm  
 Höheneinheit = 4 HE Nutzhöhe 190 mm  
 Höheneinheit = 6 HE Nutzhöhe 290 mm

Materialauszug 1 HE

Schubladenbreite = 330 mm licht

Korpustiefe 620 mm =  
 Schubladen Nutztiefe 490 mm  
 Korpustiefe 820 mm =  
 Schubladen Nutztiefe 690 mm

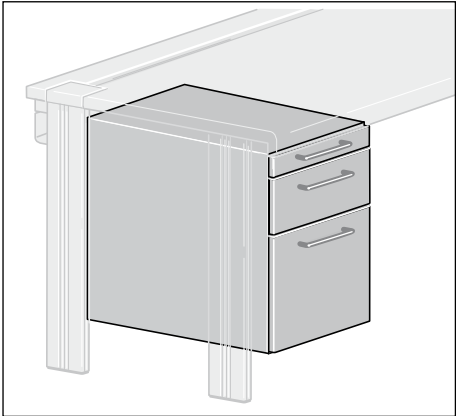

Tragkraft:  
 Metallkugellagerführung = 250 N  
 Teleskopvollauszug = 450 N

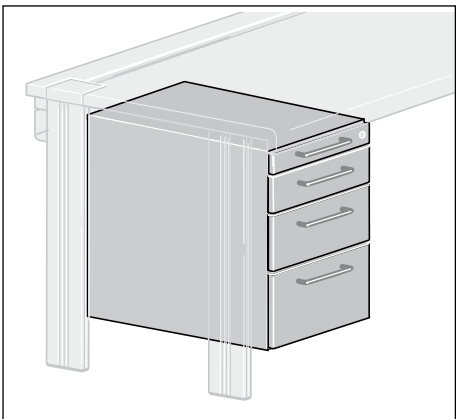

## ESD-Ausführung

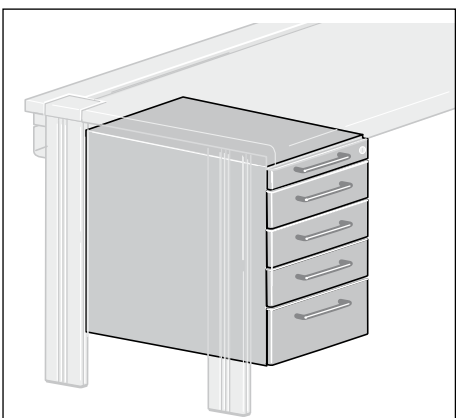

Der gesamte Korpus besteht aus leitfähigem Material, ebenso die Pulverbeschichtung der Schubladen, die Deckplatte des Rollcontainers und alle Lenkrollen. Widerstandswerte nach IEC 61340-5-1.

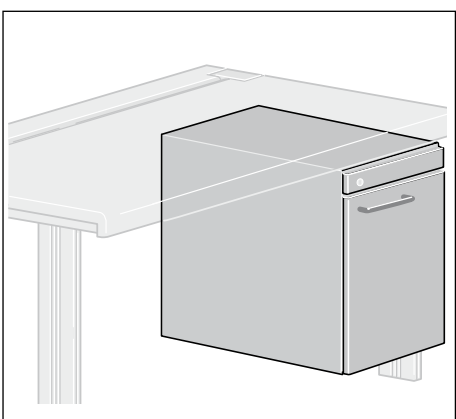

## Pluspunkte

- Schubladen und Türen mit Postformingkanten
- Schließenanlagenfähige Sicherheits-schlösser
- Gegenseitige Schubladen-Auszug-sperre
- Untere Schublade serienmäßig mit Teleskopvollauszug

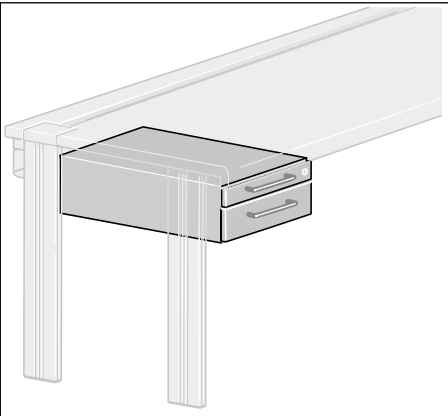

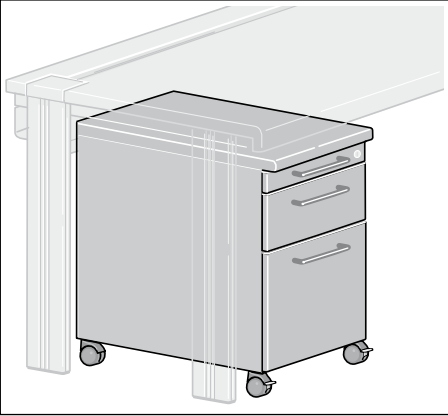

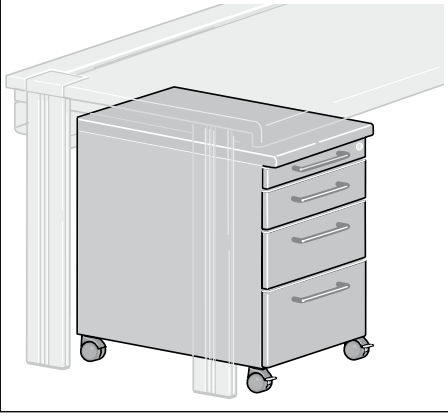

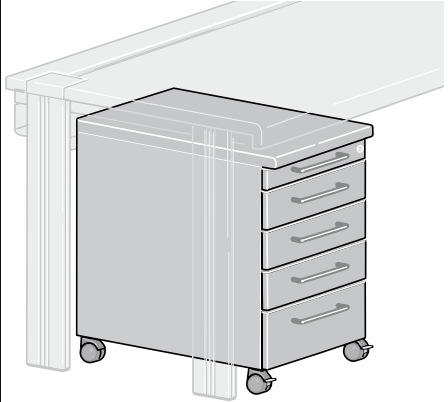

Unterschrank		Technische Daten	Breite	Tiefe	Höhe	Best.-Nr.
	<p>1 Materialauszug 1 Schublade 3 HE 1 Schublade 6 HE</p> <p>Standard für Tischtiefe 800/900 mm für Tischtiefe 1000 mm</p> <p>ESD  für Tischtiefe 800/900 mm für Tischtiefe 1000 mm</p> <p>auch mit Funktechnik erhältlich (Schließung durch Transponder), siehe L163</p>					
		420	620	541	71-1C	
		420	820	541	71-2C	
		420	820	541	71-5C	

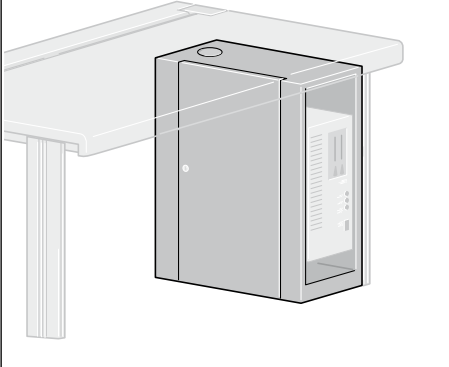
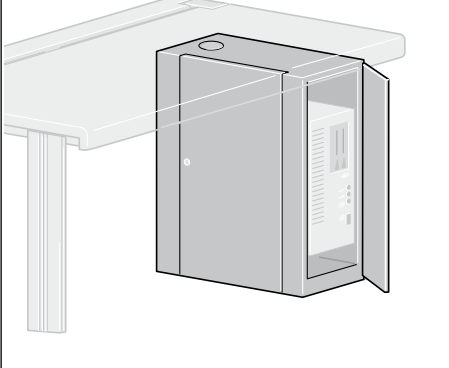
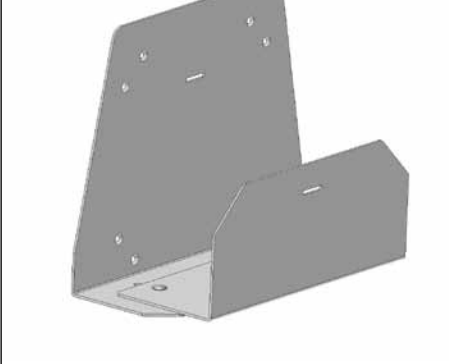
Unterschrank		Technische Daten	Breite	Tiefe	Höhe	Best.-Nr.
	<p>1 Materialauszug 1 Schublade 2 HE 1 Schublade 3 HE 1 Schublade 4 HE</p> <p>Standard für Tischtiefe 800/900 mm für Tischtiefe 1000 mm</p> <p>ESD  für Tischtiefe 800/900 mm für Tischtiefe 1000 mm</p>					
		420	620	541	71-1E	
		420	820	541	71-2E	
		420	820	541	71-5E	

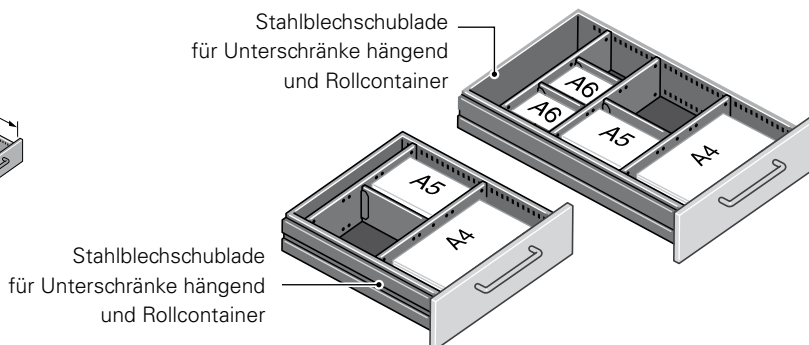
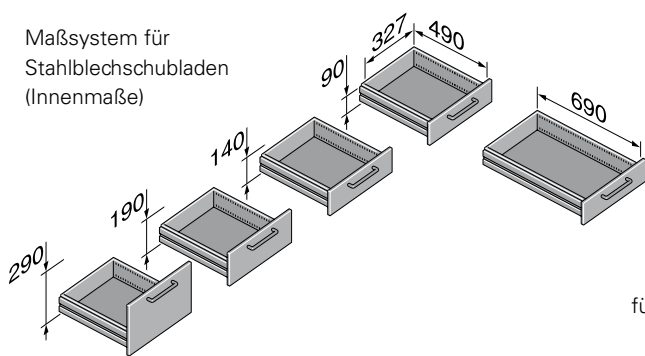
Unterschrank		Technische Daten	Breite	Tiefe	Höhe	Best.-Nr.
	<p>1 Materialauszug 3 Schubladen 2 HE 1 Schublade 3 HE</p> <p>Standard für Tischtiefe 800/900 mm für Tischtiefe 1000 mm</p> <p>ESD  für Tischtiefe 800/900 mm für Tischtiefe 1000 mm</p> <p>auch mit Funktechnik erhältlich, siehe 71-1C</p>					
		420	620	541	71-1F	
		420	820	541	71-2F	
		420	820	541	71-5F	

Unterschrank		Technische Daten	Breite	Tiefe	Höhe	Best.-Nr.
	<p>1 Flügeltüre rechts 1 Zwischenboden</p> <p>Standard für Tischtiefe 800/900 mm für Tischtiefe 1000 mm</p> <p>ESD  für Tischtiefe 800/900 mm für Tischtiefe 1000 mm</p>					
		420	620	541	71-1J	
		420	820	541	71-2J	
		420	820	541	71-5J	

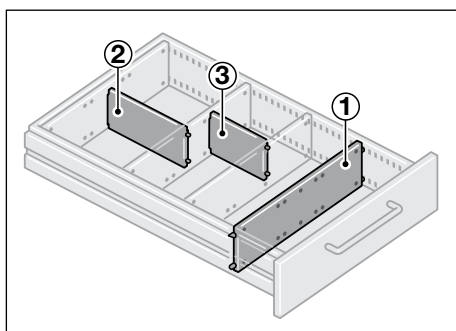
Maßangaben in mm

Unterschränk		Technische Daten	Breite	Tiefe	Höhe	Best.-Nr.
		1 Materialauszug 1 Schublade 2 HE abschließbar				
		Standard für Tischtiefe 800/900 mm für Tischtiefe 1000 mm	420	x 620	x 191	71-1A
			420	x 820	x 191	71-2A
		ESD  für Tischtiefe 800/900 mm für Tischtiefe 1000 mm	420	x 620	x 191	71-4A
			420	x 820	x 191	71-5A
		auch mit Funktechnik erhältlich, siehe 71-1L				
Rollcontainer		Technische Daten	Breite	Tiefe	Höhe	Best.-Nr.
		1 Materialauszug 1 Schublade 3 HE 1 Schublade 6 HE				
		Standard für Tischtiefe 800/900 mm für Tischtiefe 1000 mm	420	x 620	x 636	71-1L
			420	x 820	x 636	71-2L
		ESD  für Tischtiefe 800/900 mm für Tischtiefe 1000 mm	420	x 620	x 636	71-4L
			420	x 820	x 636	71-5L
		auch mit Funktechnik erhältlich (Schließung durch Transponder), siehe L163				
Rollcontainer		Technische Daten	Breite	Tiefe	Höhe	Best.-Nr.
		1 Materialauszug 1 Schublade 2 HE 1 Schublade 3 HE 1 Schublade 4 HE				
		Standard für Tischtiefe 800/900 mm für Tischtiefe 1000 mm	420	x 620	x 636	71-1M
			420	x 820	x 636	71-2M
		ESD  für Tischtiefe 800/900 mm für Tischtiefe 1000 mm	420	x 620	x 636	71-4M
			420	x 820	x 636	71-5M
		auch mit Funktechnik erhältlich, siehe 71-1L				
Rollcontainer		Technische Daten	Breite	Tiefe	Höhe	Best.-Nr.
		1 Materialauszug 3 Schubladen 2 HE 1 Schublade 3 HE				
		Standard für Tischtiefe 800/900 mm für Tischtiefe 1000 mm	420	x 620	x 636	71-1N
			420	x 820	x 636	71-2N
		ESD  für Tischtiefe 800/900 mm für Tischtiefe 1000 mm	420	x 620	x 636	71-4N
			420	x 820	x 636	71-5N
		auch mit Funktechnik erhältlich, siehe 71-1L				
			Maßangaben in mm			

PC-Unterschrank		<p><b>Technische Daten</b></p> <p>Tür links, Montage rechts für Tischtiefe 800/900 mm für Tischtiefe 1000 mm ESD, für Tischtiefe 800/900 mm ESD, für Tischtiefe 1000 mm</p> <p>Tür rechts, Montage links für Tischtiefe 800/900 mm für Tischtiefe 1000 mm ESD, für Tischtiefe 800/900 mm ESD, für Tischtiefe 1000 mm</p>	<table border="1"> <thead> <tr> <th>Breite</th> <th>Tiefe</th> <th>Höhe</th> </tr> </thead> <tbody> <tr> <td>300</td> <td>600</td> <td>680</td> </tr> <tr> <td>300</td> <td>800</td> <td>680</td> </tr> <tr> <td>300</td> <td>600</td> <td>680</td> </tr> <tr> <td>300</td> <td>800</td> <td>680</td> </tr> <tr> <td>300</td> <td>600</td> <td>680</td> </tr> <tr> <td>300</td> <td>800</td> <td>680</td> </tr> </tbody> </table>	Breite	Tiefe	Höhe	300	600	680	300	800	680	300	600	680	300	800	680	300	600	680	300	800	680	<table border="1"> <thead> <tr> <th>Best.-Nr.</th> </tr> </thead> <tbody> <tr> <td>71-1R</td> </tr> <tr> <td>71-2R</td> </tr> <tr> <td>71-4R</td> </tr> <tr> <td>71-5R</td> </tr> <tr> <td>71-1S</td> </tr> <tr> <td>71-2S</td> </tr> <tr> <td>71-4S</td> </tr> <tr> <td>71-5S</td> </tr> </tbody> </table>	Best.-Nr.	71-1R	71-2R	71-4R	71-5R	71-1S	71-2S	71-4S	71-5S
Breite	Tiefe	Höhe																																
300	600	680																																
300	800	680																																
300	600	680																																
300	800	680																																
300	600	680																																
300	800	680																																
Best.-Nr.																																		
71-1R																																		
71-2R																																		
71-4R																																		
71-5R																																		
71-1S																																		
71-2S																																		
71-4S																																		
71-5S																																		
PC-Unterschrank mit Fronttür		<p><b>Technische Daten</b></p> <p>Montage rechts, Seitentüre links für Tischtiefe 800/900 mm für Tischtiefe 1000 mm ESD, für Tischtiefe 800/900 mm ESD, für Tischtiefe 1000 mm</p> <p>Montage links, Seitentüre rechts für Tischtiefe 800/900 mm für Tischtiefe 1000 mm ESD, für Tischtiefe 800/900 mm ESD, für Tischtiefe 1000 mm</p>	<table border="1"> <thead> <tr> <th>Breite</th> <th>Tiefe</th> <th>Höhe</th> </tr> </thead> <tbody> <tr> <td>300</td> <td>600</td> <td>680</td> </tr> <tr> <td>300</td> <td>800</td> <td>680</td> </tr> <tr> <td>300</td> <td>600</td> <td>680</td> </tr> <tr> <td>300</td> <td>800</td> <td>680</td> </tr> <tr> <td>300</td> <td>600</td> <td>680</td> </tr> <tr> <td>300</td> <td>800</td> <td>680</td> </tr> </tbody> </table>	Breite	Tiefe	Höhe	300	600	680	300	800	680	300	600	680	300	800	680	300	600	680	300	800	680	<table border="1"> <thead> <tr> <th>Best.-Nr.</th> </tr> </thead> <tbody> <tr> <td>71-1T</td> </tr> <tr> <td>71-2T</td> </tr> <tr> <td>71-4T</td> </tr> <tr> <td>71-5T</td> </tr> <tr> <td>71-1U</td> </tr> <tr> <td>71-2U</td> </tr> <tr> <td>71-4U</td> </tr> <tr> <td>71-5U</td> </tr> </tbody> </table>	Best.-Nr.	71-1T	71-2T	71-4T	71-5T	71-1U	71-2U	71-4U	71-5U
Breite	Tiefe	Höhe																																
300	600	680																																
300	800	680																																
300	600	680																																
300	800	680																																
300	600	680																																
300	800	680																																
Best.-Nr.																																		
71-1T																																		
71-2T																																		
71-4T																																		
71-5T																																		
71-1U																																		
71-2U																																		
71-4U																																		
71-5U																																		
PC-Halter		<p><b>Technische Daten</b></p> <p>aus 3 mm Alublech zur Befestigung am Tischbein seitlich links oder rechts</p> <p>Der Halter ist an unterschiedlich breite PCs von 160 bis 220 mm anpassbar. Der PC kann mittels beiliegendem Klettband fixiert werden.</p> <p>Farbe: lichtgrau</p>	<table border="1"> <thead> <tr> <th>Breite</th> <th>Tiefe</th> <th>Höhe</th> </tr> </thead> <tbody> <tr> <td>220</td> <td>400</td> <td>300</td> </tr> </tbody> </table> <p>Maßangaben in mm</p>	Breite	Tiefe	Höhe	220	400	300	<table border="1"> <thead> <tr> <th>Best.-Nr.</th> </tr> </thead> <tbody> <tr> <td>78-3T</td> </tr> </tbody> </table>	Best.-Nr.	78-3T																						
Breite	Tiefe	Höhe																																
220	400	300																																
Best.-Nr.																																		
78-3T																																		

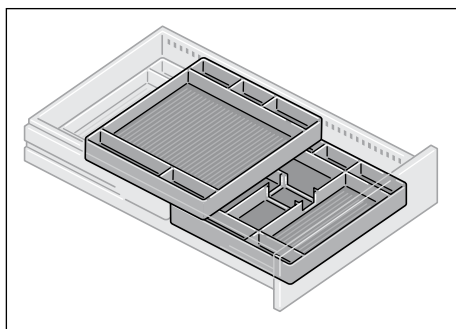


Trennwand/Fachteiler



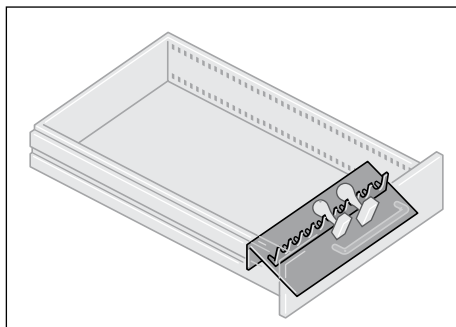
Technische Daten	Breite	Tiefe	Höhe	Best.-Nr.
① Trennwand Metall schwarz, für Schubladenunterteilung quer	326	x 10	x 76	07-7A
② Fachteiler A5 Metall schwarz, für zusätzliche Einteilung A5 mit Trennwand 07-7A	220	x 1	x 72	07-7D
③ Fachteiler A6 Metall schwarz, für zusätzliche Einteilung A6 mit Trennwand 07-7A	150	x 1	x 72	07-7E

Einlegeschale



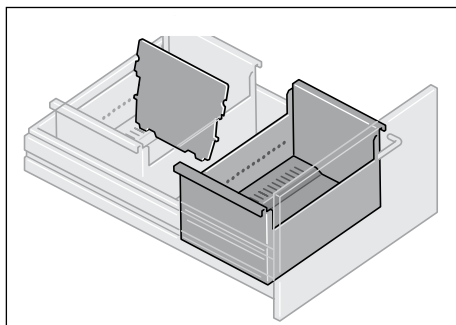
Technische Daten	Breite	Tiefe	Höhe	Best.-Nr.
Einlegeschale Kunststoff mit 4fach-Unterteilung, schwarz	325	x 325	x 40	07-7M
Einlegeschale Kunststoff mit 9fach-Unterteilung, schwarz	325	x 325	x 40	07-7N

Stempeleinsatz



Technische Daten	Breite	Tiefe	Höhe	Best.-Nr.
Stempeleinsatz für 8 Stempel und Datumstempel, Metall schwarz	325	x 105	x 35	07-7J

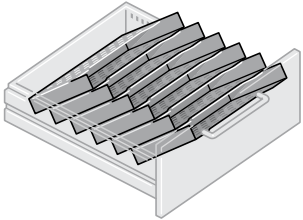
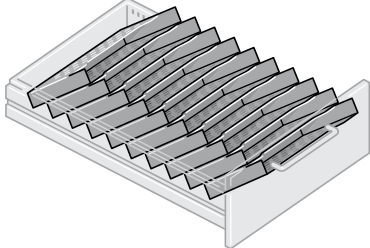
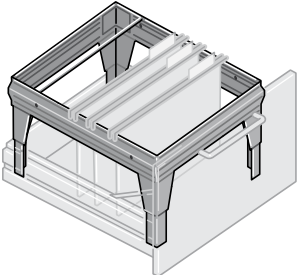
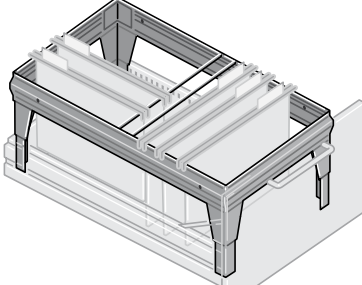
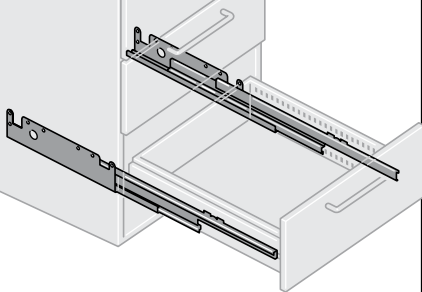
Karteikasten



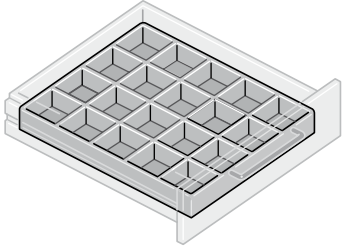
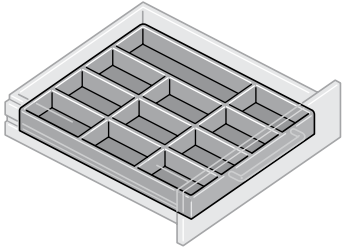
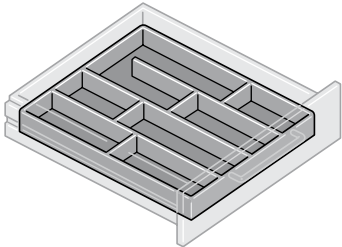
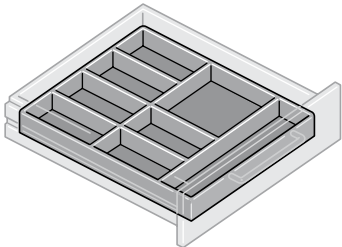
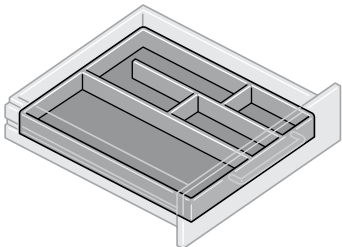
Technische Daten	Breite	Tiefe	Höhe	Best.-Nr.
Karteikasten A5 quer Metall schwarz	229	x 324	x 155	07-7K
Schwenkstütze A5 quer Metall schwarz	226/211	x 147		07-7L

Maßangaben in mm

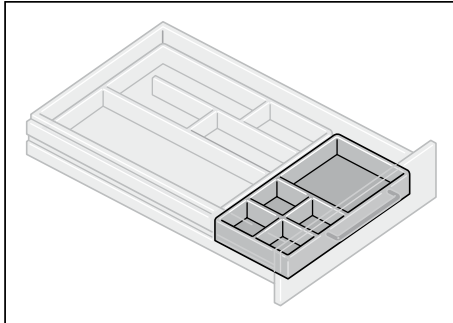


Formularablagensatz		<p>Technische Daten</p> <p>Formularablagensatz A4, Kunststoff, 6fach für Schubladen-Nutztiefe 490 mm, erforderliche Schubladenhöhe 4 HE</p>	<table border="1"> <thead> <tr> <th>Breite</th> <th>Tiefe</th> <th>Höhe</th> </tr> </thead> <tbody> <tr> <td>326</td> <td>x 450</td> <td>x 160</td> </tr> </tbody> </table>	Breite	Tiefe	Höhe	326	x 450	x 160	<table border="1"> <thead> <tr> <th>Best.-Nr.</th> </tr> </thead> <tbody> <tr> <td>07-7P</td> </tr> </tbody> </table>	Best.-Nr.	07-7P	
Breite	Tiefe	Höhe											
326	x 450	x 160											
Best.-Nr.													
07-7P													
Formularablagensatz		<p>Technische Daten</p> <p>Formularablagensatz A4, Kunststoff, 11fach für Schubladen-Nutztiefe 690 mm, erforderliche Schubladenhöhe 4 HE</p>	<table border="1"> <thead> <tr> <th>Breite</th> <th>Tiefe</th> <th>Höhe</th> </tr> </thead> <tbody> <tr> <td>326</td> <td>x 580</td> <td>x 160</td> </tr> </tbody> </table>	Breite	Tiefe	Höhe	326	x 580	x 160	<table border="1"> <thead> <tr> <th>Best.-Nr.</th> </tr> </thead> <tbody> <tr> <td>07-7Q</td> </tr> </tbody> </table>	Best.-Nr.	07-7Q	
Breite	Tiefe	Höhe											
326	x 580	x 160											
Best.-Nr.													
07-7Q													
Hängeregistratur		<p>Technische Daten</p> <p>Steckbarer A4-Hängerahmen mit 1 Zwischensteg, Metall schwarz. Für Schubladen-Nutztiefe 490 mm, erforderliche Schubladenhöhe 6 HE</p>	<table border="1"> <thead> <tr> <th>Breite</th> <th>Tiefe</th> <th>Höhe</th> </tr> </thead> <tbody> <tr> <td>350</td> <td>x 510</td> <td>x 244</td> </tr> </tbody> </table>	Breite	Tiefe	Höhe	350	x 510	x 244	<table border="1"> <thead> <tr> <th>Best.-Nr.</th> </tr> </thead> <tbody> <tr> <td>07-7S</td> </tr> </tbody> </table>	Best.-Nr.	07-7S	
Breite	Tiefe	Höhe											
350	x 510	x 244											
Best.-Nr.													
07-7S													
Hängeregistratur		<p>Technische Daten</p> <p>Steckbarer A4-Hängerahmen mit 2 Zwischenstegen, Metall schwarz. Für Schubladen-Nutztiefe 690 mm, erforderliche Schubladenhöhe 6 HE</p>	<table border="1"> <thead> <tr> <th>Breite</th> <th>Tiefe</th> <th>Höhe</th> </tr> </thead> <tbody> <tr> <td>350</td> <td>x 510</td> <td>x 244</td> </tr> </tbody> </table>	Breite	Tiefe	Höhe	350	x 510	x 244	<table border="1"> <thead> <tr> <th>Best.-Nr.</th> </tr> </thead> <tbody> <tr> <td>07-7T</td> </tr> </tbody> </table>	Best.-Nr.	07-7T	
Breite	Tiefe	Höhe											
350	x 510	x 244											
Best.-Nr.													
07-7T													
Teleskopvollauszug		<p>Technische Daten</p> <p>Teleskopvollauszug für Schubladen-Nutztiefe 490 mm</p> <p>Teleskopvollauszug für Schubladen-Nutztiefe 690 mm</p> <p>Serienmäßig in unterer Schublade eingebaut</p>	<table border="1"> <thead> <tr> <th>Breite</th> <th>Tiefe</th> <th>Höhe</th> </tr> </thead> <tbody> <tr> <td colspan="3">Maßangaben in mm</td> </tr> </tbody> </table>	Breite	Tiefe	Höhe	Maßangaben in mm			<table border="1"> <thead> <tr> <th>Best.-Nr.</th> </tr> </thead> <tbody> <tr> <td>07-9A</td> </tr> <tr> <td>07-9B</td> </tr> </tbody> </table>	Best.-Nr.	07-9A	07-9B
Breite	Tiefe	Höhe											
Maßangaben in mm													
Best.-Nr.													
07-9A													
07-9B													



Formschale		Technische Daten	Breite Tiefe Höhe	Best.-Nr.
		Polystyrol-Formschale mit 20 Unterteilungen	326 x 470 x 35	07-8A
Formschale		Technische Daten	Breite Tiefe Höhe	Best.-Nr.
		Polystyrol-Formschale mit 11 Unterteilungen für Bauelemente, Kleinteile etc.	326 x 470 x 35	07-8B
Formschale		Technische Daten	Breite Tiefe Höhe	Best.-Nr.
		Polystyrol-Formschale mit 9 Unterteilungen zur Aufbewahrung von Werkzeug beliebiger Zusammenstellung.	326 x 470 x 35	07-8C
Formschale		Technische Daten	Breite Tiefe Höhe	Best.-Nr.
		Polystyrol-Formschale mit 8 Unterteilungen.	326 x 470 x 35	07-8D
Formschale		Technische Daten	Breite Tiefe Höhe	Best.-Nr.
		Polystyrol-Formschale mit 5 Unterteilungen.	326 x 470 x 35	07-8E
			Maßangaben in mm	

Ausgleichsschale



Technische Daten

Ausgleichsschale mit 5 Fächern. Kann ergänzend mit einer Formschale in Schubladen mit 690 mm Nutztiefe eingesetzt werden.

Ausgleichsformschale mit 2 Fächern

Breite	Tiefe	Höhe	Best.-Nr.
326	x 205	x 35	07-8G
80	x 470	x 35	07-8F



Passend für alle Elabo Unterschränke und Rollcontainer sind drei Werkzeugsätze mit Schaumstoffeinlagen erhältlich. Wir senden Ihnen gerne das entsprechende Datenblatt.



Passend zu den InForm Systemtischen lassen sich 19"-Unterschränke und Schränke - fest oder fahrbar - wahlweise unter den Tisch, seitlich als Anbauelement oder einzeln stehend zu kompletten Funktionsgruppen verbinden und optimal einsetzen.  
Max. zulässiges Gesamtgewicht 180 kg.

Deckel und Boden sind als Aluminium-Gussteil ausgeführt. Die 4 Alu Rasterprofile ermöglichen den Einbau von 19"-Komponenten gemäß DIN 41494.

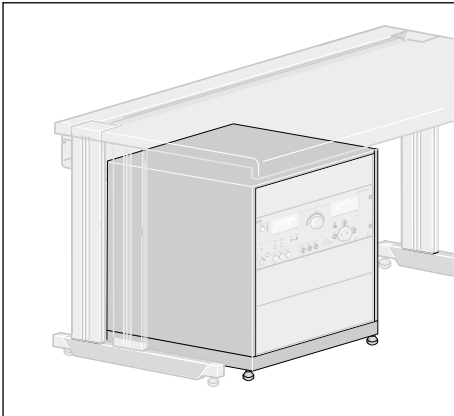

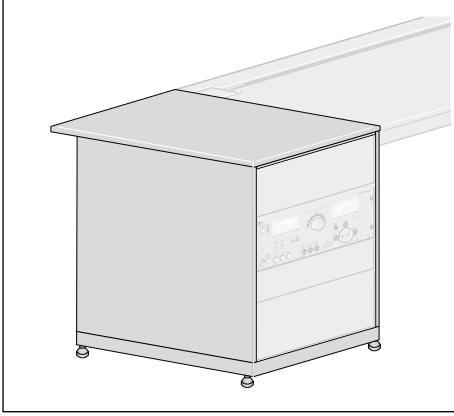
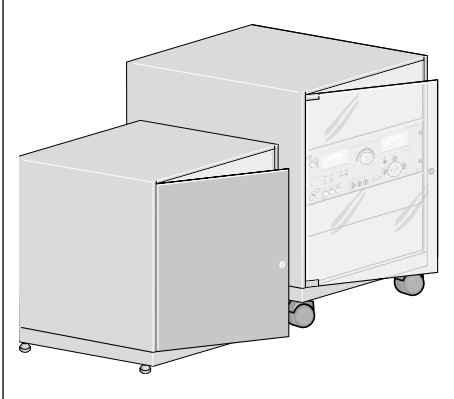
Die Seitenwände und die Rückwand sind aus 1,5 mm Stahlblech gefertigt. Die 19"-Beistellschränke sind passend zum Tischdesign oben mit einer 30 mm starken Tischplatte mit Postformingkante abgedeckt.

19"-Einbauten siehe Elabo Elektronik-Bestellkatalog bzw. Elabo Gerätecatalog TestSysteme, Systemverdrahtungen auf Anfrage.

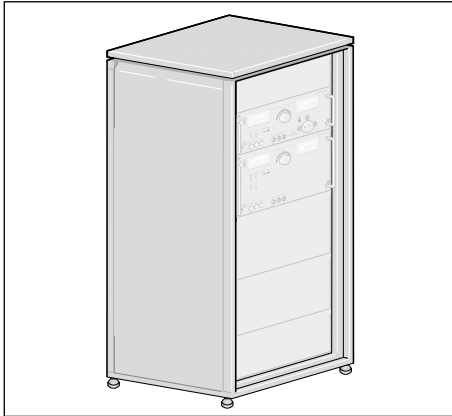
Für den Ausbau der 19"-Unterschränke und Schränke stehen Tastaturauszüge und Trägerschienen zur Verfügung.

Die 19"-Schränke können mit dem robusten Alu-Druckguss-Sockel zu mobilen Einheiten aufgerüstet werden.



<p>19"/ 12 HE</p> <p>Unterschrank</p>		<p>Technische Daten</p> <p>Alu-Grundkonstruktion, Seiten- und Rückwand aus Stahlblech, obere Abdeckplatte mit 30 mm Postformingkante, Farbe lichtgrau</p> <p>unter 800/900 mm tiefe Tische unter 1000 mm tiefe Tische</p>	<table border="1"> <thead> <tr> <th>Breite</th> <th>Tiefe</th> <th>Höhe</th> </tr> </thead> <tbody> <tr> <td>553</td> <td>600</td> <td>670</td> </tr> <tr> <td>553</td> <td>800</td> <td>670</td> </tr> </tbody> </table>	Breite	Tiefe	Höhe	553	600	670	553	800	670	<table border="1"> <thead> <tr> <th>Best.-Nr.</th> </tr> </thead> <tbody> <tr> <td>73-1A</td> </tr> <tr> <td>73-2A</td> </tr> </tbody> </table>	Best.-Nr.	73-1A	73-2A																								
Breite	Tiefe	Höhe																																						
553	600	670																																						
553	800	670																																						
Best.-Nr.																																								
73-1A																																								
73-2A																																								
<p>19"/ 12 HE</p> <p>Beistellschrank fahrbar</p>		<p>Technische Daten</p> <p>wie 73-1A/2A, jedoch mit 4 Lenkrollen 75 mm Durchmesser, Abdeckplatte in Tischplattentiefe</p> <p>neben 800 mm tiefe Tische neben 900 mm tiefe Tische neben 1000 mm tiefe Tische</p>	<table border="1"> <thead> <tr> <th>Breite</th> <th>Tiefe</th> <th>Höhe</th> </tr> </thead> <tbody> <tr> <td>553</td> <td>600</td> <td>750</td> </tr> <tr> <td>553</td> <td>600</td> <td>750</td> </tr> <tr> <td>553</td> <td>800</td> <td>750</td> </tr> </tbody> </table>	Breite	Tiefe	Höhe	553	600	750	553	600	750	553	800	750	<table border="1"> <thead> <tr> <th>Best.-Nr.</th> </tr> </thead> <tbody> <tr> <td>73-1B</td> </tr> <tr> <td>73-1D</td> </tr> <tr> <td>73-2B</td> </tr> </tbody> </table>	Best.-Nr.	73-1B	73-1D	73-2B																				
Breite	Tiefe	Höhe																																						
553	600	750																																						
553	600	750																																						
553	800	750																																						
Best.-Nr.																																								
73-1B																																								
73-1D																																								
73-2B																																								
<p>19"/ 14 HE</p> <p>Beistellschrank</p>		<p>Technische Daten</p> <p>wie 73-1A/2A, Abdeckplatte in Tischplattentiefe</p> <p>neben 800 mm tiefe Tische neben 900 mm tiefe Tische neben 1000 mm tiefe Tische</p>	<table border="1"> <thead> <tr> <th>Breite</th> <th>Tiefe</th> <th>Höhe</th> </tr> </thead> <tbody> <tr> <td>553</td> <td>600</td> <td>750</td> </tr> <tr> <td>553</td> <td>600</td> <td>750</td> </tr> <tr> <td>553</td> <td>800</td> <td>750</td> </tr> </tbody> </table>	Breite	Tiefe	Höhe	553	600	750	553	600	750	553	800	750	<table border="1"> <thead> <tr> <th>Best.-Nr.</th> </tr> </thead> <tbody> <tr> <td>73-1C</td> </tr> <tr> <td>73-1E</td> </tr> <tr> <td>73-2C</td> </tr> </tbody> </table>	Best.-Nr.	73-1C	73-1E	73-2C																				
Breite	Tiefe	Höhe																																						
553	600	750																																						
553	600	750																																						
553	800	750																																						
Best.-Nr.																																								
73-1C																																								
73-1E																																								
73-2C																																								
<p>Türen 12/14 HE</p> <p>abschließbar</p>		<p>Technische Daten</p> <p>Stahlblechtür, 1,5 mm stark, lichtgrau pulverbeschichtet</p> <p>für 12HE-Schrank links für 12HE-Schrank rechts für 14HE-Schrank links für 14HE-Schrank rechts</p> <p>Rauchglastür</p> <p>für 12HE-Schrank links für 12HE-Schrank rechts für 14HE-Schrank links für 14HE-Schrank rechts</p>	<table border="1"> <thead> <tr> <th>Breite</th> <th>Tiefe</th> <th>Höhe</th> </tr> </thead> <tbody> <tr> <td>19"</td> <td>12 HE</td> <td></td> </tr> <tr> <td>19"</td> <td>12 HE</td> <td></td> </tr> <tr> <td>19"</td> <td>14 HE</td> <td></td> </tr> <tr> <td>19"</td> <td>14 HE</td> <td></td> </tr> <tr> <td>19"</td> <td>12 HE</td> <td></td> </tr> <tr> <td>19"</td> <td>12 HE</td> <td></td> </tr> <tr> <td>19"</td> <td>14 HE</td> <td></td> </tr> <tr> <td>19"</td> <td>14 HE</td> <td></td> </tr> </tbody> </table>	Breite	Tiefe	Höhe	19"	12 HE		19"	12 HE		19"	14 HE		19"	14 HE		19"	12 HE		19"	12 HE		19"	14 HE		19"	14 HE		<table border="1"> <thead> <tr> <th>Best.-Nr.</th> </tr> </thead> <tbody> <tr> <td>73-3A</td> </tr> <tr> <td>73-3B</td> </tr> <tr> <td>73-3C</td> </tr> <tr> <td>73-3D</td> </tr> <tr> <td>73-3L</td> </tr> <tr> <td>73-3M</td> </tr> <tr> <td>73-3N</td> </tr> <tr> <td>73-3P</td> </tr> </tbody> </table>	Best.-Nr.	73-3A	73-3B	73-3C	73-3D	73-3L	73-3M	73-3N	73-3P
Breite	Tiefe	Höhe																																						
19"	12 HE																																							
19"	12 HE																																							
19"	14 HE																																							
19"	14 HE																																							
19"	12 HE																																							
19"	12 HE																																							
19"	14 HE																																							
19"	14 HE																																							
Best.-Nr.																																								
73-3A																																								
73-3B																																								
73-3C																																								
73-3D																																								
73-3L																																								
73-3M																																								
73-3N																																								
73-3P																																								

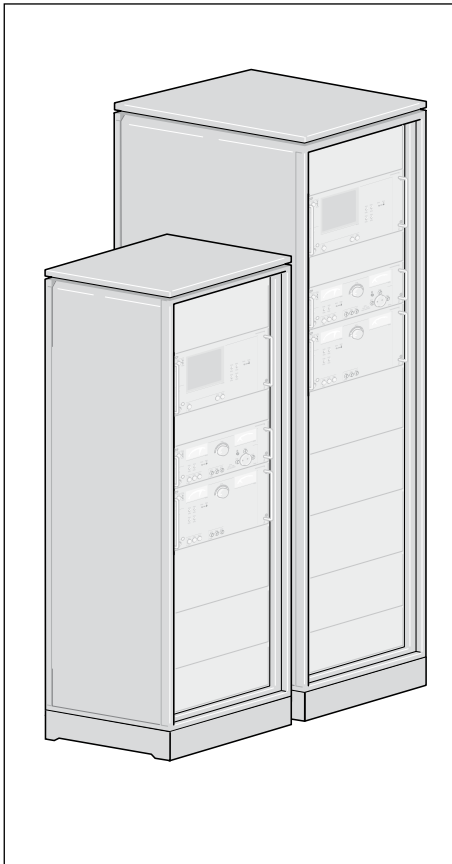
19" Mini-Rack 25 HE



Technische Daten	Breite	Tiefe	Höhe	Best.-Nr.
Ausführung wie 19"-Unterschränke, jedoch oberer Gehäuseabschluss aus Stahlblech, Farbe lichtgrau.	553	x 600	x 1253	73-1F
	553	x 780	x 1253	73-2F
Stahltür mit Schloss für 19"-Mini-Rack links für 19"-Mini-Rack rechts	19"		25 HE	73-3E
	19"		25 HE	73-3F
Rauchglastür mit Schloss für 19"-Rack links für 19"-Rack rechts	19"		25 HE	73-3Q
	19"		25 HE	73-3R

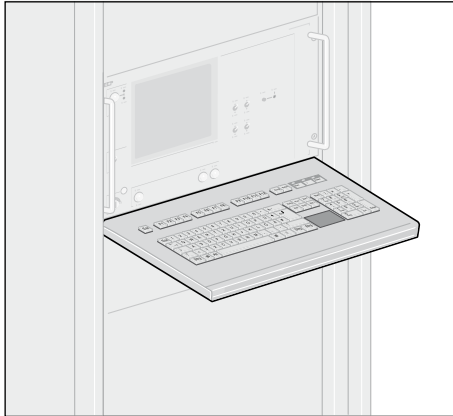
19" Euro-Rack

34 HE  
43 HE



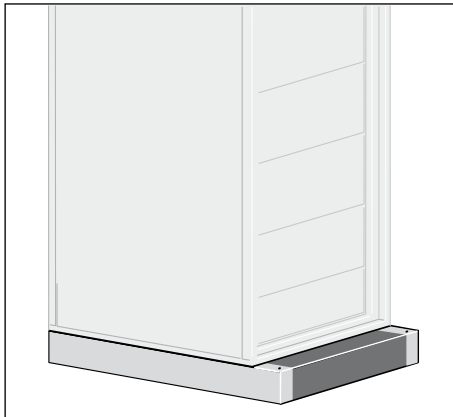
Technische Daten	Breite	Tiefe	Höhe	Best.-Nr.
Ausführung wie 73-1F, jedoch mit verstärkter Alu-Grundkonstruktion für Boden, Deckel und Raster-Höhenprofile. Stahlrückwand als Tür ausgeführt.	600	x 600	x 1737	73-1G
	600	x 800	x 1737	73-2G
	600	x 600	x 2137	73-1J
	600	x 800	x 2137	73-2J
Stahltür mit Schloss für 19"-Euro-Rack links für 19"-Euro-Rack rechts für 19"-Euro-Rack links für 19"-Euro-Rack rechts	19"		34 HE	73-3G
	19"		34 HE	73-3H
	19"		43 HE	73-3J
	19"		43 HE	73-3K
Rauchglastür mit Schloss für 19"-Euro-Rack links für 19"-Euro-Rack rechts für 19"-Euro-Rack links für 19"-Euro-Rack rechts	19"		34 HE	73-3T
	19"		34 HE	73-3U
	19"		43 HE	73-3V
	19"		43 HE	73-3W

19"-Tastaturauszug



Technische Daten	Breite	Tiefe	Höhe	Best.-Nr.
1 HE, mit Gerätegriff, passend u.a. für Cherry-Tastatur mit Touch-Pad	19"	x 220	x1 HE	73-4A

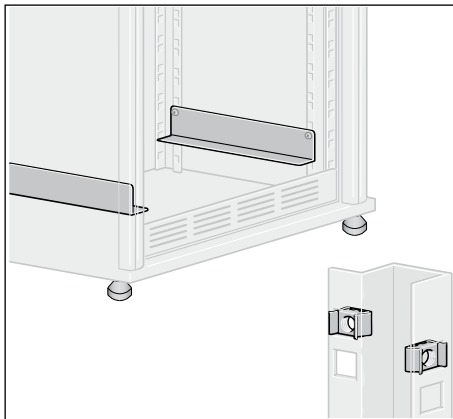
Sockel für 19"-Racks



Technische Daten	Breite	Tiefe	Höhe	Best.-Nr.
aus stabilem Alu-Druckguss, fahrbar mit Feststeller, passend für 19"-Euro-Racks mit Schranktiefe 600 u. 800 mm	600	x 890	x 117	73-4E
passend für 19"-Mini-Racks für Schranktiefe 600 mm	600	x 690	x 117	73-4E ZMR600
für Schranktiefe 800 mm	600	x 890	x 117	73-4E ZMR800

Führungsschienen

aus Stahlblech gelb chromatiert



Technische Daten	Breite	Tiefe	Höhe	Best.-Nr.
passend für 19"-Unterschränke				
19"-Mini-Racks für Schranktiefe 600 mm	36	x 468	x 50	73-4K
für Schranktiefe 800 mm	36	x 647	x 50	73-4L
passend für 19"-Euro-Racks für Schranktiefe 600 mm	36	x 417	x 50	73-4K Z01
für Schranktiefe 800 mm	36	x 617	x 50	73-4L Z01
Käfigmutter M6 (Stück) für 19" Rasterprofil	14	x 9	x 13	73-4P

Maßangaben in mm bzw. Höheneinheiten (1 HE = 44,45 mm)