



Tischplatte

Tischplatte 30 mm stark, mit Schichtstoff belegt, 3 unterschiedliche Frontkanten zur Auswahl:

- Postforming-Kante 70 mm hoch
- Kantenband 3 mm stark
- FlexiLine-Kante, austauschbar.

Zulässige Flächenlast auf der Tischplatte: 200 kg

Kabelklappe und Kabelwanne

Rückseitiges Tischplattenteil klappbar mit längslaufender Bürstenleiste für Kabelführung und Einbau von Kabelregistern. Darunter eine großvolumige Stahlblechwanne für Kabel, Steckdosenleisten, Steckadapter usw.

Tischrahmen

Stabile, umlaufende Rechteckrohrzarge als Untergestell, mit Mittelholm und allen erforderlichen Bohrungen für Tischbein- und Unterschränkmontage.

Tischbeine

Tischbeine aus Alu-Strangpreßprofil mit 8 umlaufenden Nuten, innen zwei getrennte Kabelkammern für Installationszwecke.

Integrierte Höhenversteller zum Ausgleich von Bodenunebenheiten.

Die vorderen Tischbeine können zugunsten der Beinfreiheit ohne Zusatzbeschlag zurückversetzt werden (Eckkombinationen, Längstischreihen).

Die rückseitigen Tischbeine sind mit lösbaren Funktionskunststoffkappen abgedeckt. Drehadapter verschiedener Art für alle lieferbaren Leuchten, Schwenkarme usw. können in das dafür vorbereitete Fußprofil montiert werden.

Durch eine von außen unsichtbare, patentierte Befestigungstechnik lassen sich die hinteren Tischbeine auch nachträglich beliebig weiter nach oben verlängern (Patentnummer 4214520).

Zubehör

Tischfußhalterungen oder auch Steckdosen Sets für die Kabelwannen im Kapitel Tisch-Zubehör.

Pluspunkte:

- Permanente Wandlungsfähigkeit auch für zukünftige Aufgaben durch InForm Open-Space-Technik
- Hintere Tischbeine zur Aufnahme von Drehadaptern und Systemprofilverlängerungen vorbereitet
- Doppelte Kabelkammern im InForm-Systemprofil für Installationszwecke
- Vordere Tischbeine ohne Zusatzbeschlag zurücksetzbar
- Mehrere Tischplatten-Frontkanten zur Auswahl
- Großvolumiger Stahlblech-Kabelkanal, seitlich offen, wahlweise mit seitlichen Abdeckkappen

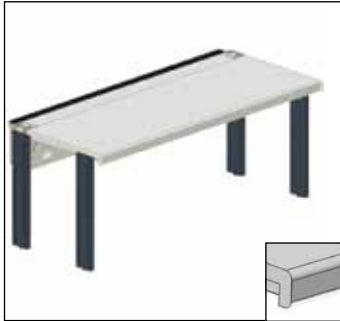
Möchten Sie eine andere Tischhöhe als unseren Standard von 750 mm? Dann wählen Sie bitte die Tischvariante aus, die Sie möchten und fügen Sie bei der Bestellung "ZH Höhe in mm" an. Beispiel: 70-1G ZUZH80 für Standardtische mit Tischhöhe 800 mm. Bitte beachten Sie, dass andere Höhen Mehrkosten verursachen können.



Systemtisch

mit versenkbarer Klappe und Kabelwanne

Tischplatte vorne mit 70-mm Postforming-Kante



| Technische Daten | Breite/Tiefe | Standard | ESD |
|---|--------------|----------|----------|
| Tischplatte HPL-Schichtstoff belegt 30 mm stark. Nutztiefe Kabelwanne 195 mm. Unter Tischplatte umlaufend stabile Zarge aus FE-Rohr. Tischbeine aus Alu-Strangpressprofil, mit Vielnutprofilierung, innen zwei getrennte Kabelkammern. Die vorderen Tischbeine können zu Gunsten der Beinfreiheit zurückversetzt werden. Höhe: 750 mm | 2000 x 800 | 70-1G ZU | 70-4G ZU |
| | 1800 x 800 | 70-1A ZU | 70-4A ZU |
| | 1600 x 800 | 70-1D ZU | 70-4D ZU |
| | 1500 x 800 | 70-1B ZU | 70-4B ZU |
| | 1200 x 800 | 70-1C ZU | 70-4C ZU |
| | 2000 x 900 | 70-3G ZU | 70-9G ZU |
| | 1800 x 900 | 70-3A ZU | 70-9A ZU |
| | 1600 x 900 | 70-3D ZU | 70-9D ZU |
| | 1500 x 900 | 70-3B ZU | 70-9B ZU |
| | 1200 x 900 | 70-3C ZU | 70-9C ZU |
| | 2000 x 1000 | 70-2G ZU | 70-5G ZU |
| | 1800 x 1000 | 70-2A ZU | 70-5A ZU |
| | 1600 x 1000 | 70-2D ZU | 70-5D ZU |
| | 1500 x 1000 | 70-2B ZU | 70-5B ZU |
| | 1200 x 1000 | 70-2C ZU | 70-5C ZU |
| Bei ESD-Ausführung bitte Baustein 01-4Z mitbestellen (Anschlussmöglichkeit Erdungsarmband). | | | |

Systemtisch

mit versenkbarer Klappe und Kabelwanne

Tischplatte mit 3-mm Umleimer ringsrum



| Technische Daten | Breite/Tiefe | Standard | ESD |
|---|--------------|-----------|-----------|
| Tischplatte HPL-Schichtstoff belegt 30 mm stark. Nutztiefe Kabelwanne 195 mm. Unter Tischplatte umlaufend stabile Zarge aus FE-Rohr. Tischbeine aus Alu-Strangpressprofil, mit Vielnutprofilierung, innen zwei getrennte Kabelkammern. Die vorderen Tischbeine können zu Gunsten der Beinfreiheit zurückversetzt werden. Höhe: 750 mm | 2000 x 850 | 70-1G ZSU | 70-4G ZSU |
| | 1800 x 850 | 70-1A ZSU | 70-4A ZSU |
| | 1600 x 850 | 70-1D ZSU | 70-4D ZSU |
| | 1500 x 850 | 70-1B ZSU | 70-4B ZSU |
| | 1200 x 850 | 70-1C ZSU | 70-4C ZSU |
| | 2000 x 950 | 70-3G ZSU | 70-9G ZSU |
| | 1800 x 950 | 70-3A ZSU | 70-9A ZSU |
| | 1600 x 950 | 70-3D ZSU | 70-9D ZSU |
| | 1500 x 950 | 70-3B ZSU | 70-9B ZSU |
| | 1200 x 950 | 70-3C ZSU | 70-9C ZSU |
| | 2000 x 1050 | 70-2G ZSU | 70-5G ZSU |
| | 1800 x 1050 | 70-2A ZSU | 70-5A ZSU |
| | 1600 x 1050 | 70-2D ZSU | 70-5D ZSU |
| | 1500 x 1050 | 70-2B ZSU | 70-5B ZSU |
| | 1200 x 1050 | 70-2C ZSU | 70-5C ZSU |
| Bei ESD-Ausführung bitte Baustein 01-4Z mitbestellen (Anschlussmöglichkeit Erdungsarmband). | | | |

Systemtisch

mit versenkbarer Klappe und Kabelwanne

Tischplatte vorne mit austauschbarer FlexiLine-Kante



| Technische Daten | Breite/Tiefe | Standard | ESD |
|---|--------------|-----------|-----------|
| Tischplatte HPL-Schichtstoff belegt 30 mm stark. Nutztiefe Kabelwanne 195 mm. Unter Tischplatte umlaufend stabile Zarge aus FE-Rohr. Tischbeine aus Alu-Strangpressprofil, mit Vielnutprofilierung, innen zwei getrennte Kabelkammern. Die vorderen Tischbeine können zu Gunsten der Beinfreiheit zurückversetzt werden. Höhe: 750 mm | 2000 x 850 | 70-1G ZFU | 70-4G ZFU |
| | 1800 x 850 | 70-1A ZFU | 70-4A ZFU |
| | 1600 x 850 | 70-1D ZFU | 70-4D ZFU |
| | 1500 x 850 | 70-1B ZFU | 70-4B ZFU |
| | 1200 x 850 | 70-1C ZFU | 70-4C ZFU |
| | 2000 x 950 | 70-3G ZFU | 70-9G ZFU |
| | 1800 x 950 | 70-3A ZFU | 70-9A ZFU |
| | 1600 x 950 | 70-3D ZFU | 70-9D ZFU |
| | 1500 x 950 | 70-3B ZFU | 70-9B ZFU |
| | 1200 x 950 | 70-3C ZFU | 70-9C ZFU |
| | 2000 x 1050 | 70-2G ZFU | 70-5G ZFU |
| | 1800 x 1050 | 70-2A ZFU | 70-5A ZFU |
| | 1600 x 1050 | 70-2D ZFU | 70-5D ZFU |
| | 1500 x 1050 | 70-2B ZFU | 70-5B ZFU |
| | 1200 x 1050 | 70-2C ZFU | 70-5C ZFU |
| Ersatz Tischkante FlexiLine im Kapitel Tisch-Zubehör. | | | |
| Bei ESD-Ausführung bitte 01-4Z mitbestellen. | | | |

Maßangaben in mm

**Trägerprofile**

Die Alu-Tischbeinpaare sind auf einem stabilen Aluminium-Trägerprofil aufgesetzt. Vorder- und Rückseite sind mit einem formschönen Kunststoffteil abgedeckt und mit verstellbaren Metall-Nivelliertellern ausgestattet.

Open Space-Technik

Alle InForm Tischaufbaukomponenten können ebenfalls in der Alu-Systemsäule typischen Open-Space-Technik aufgesetzt werden.

Rollcontainer

Um den Vorteil des C-Fuß-Tischcharakters zu erhalten, ist konsequenterweise die Verwendung von Rollcontainern sinnvoll.

Kabelkanal

Großer Kabelkanal zur Aufnahme von Leitungen, Steckdosenleisten und Steckernetzteilen.

Kabelklappe

Aufklappbare Kabelwannen-Abdeckung mit Doppeldichtlippe für Kabel - dadurch keine Schlaufen über der hinteren Tischkante.

Max. Tragkraft 200 kg.

Möchten Sie eine andere Tischhöhe als unseren Standard von 750 mm? Dann wählen Sie bitte die Tischvariante aus, die Sie möchten und fügen Sie bei der Bestellung "ZH Höhe in mm" an. Beispiel: 70-1G ZUZH80 für Standardtische mit Tischhöhe 800 mm. Bitte beachten Sie, dass andere Höhen Mehrkosten verursachen können.

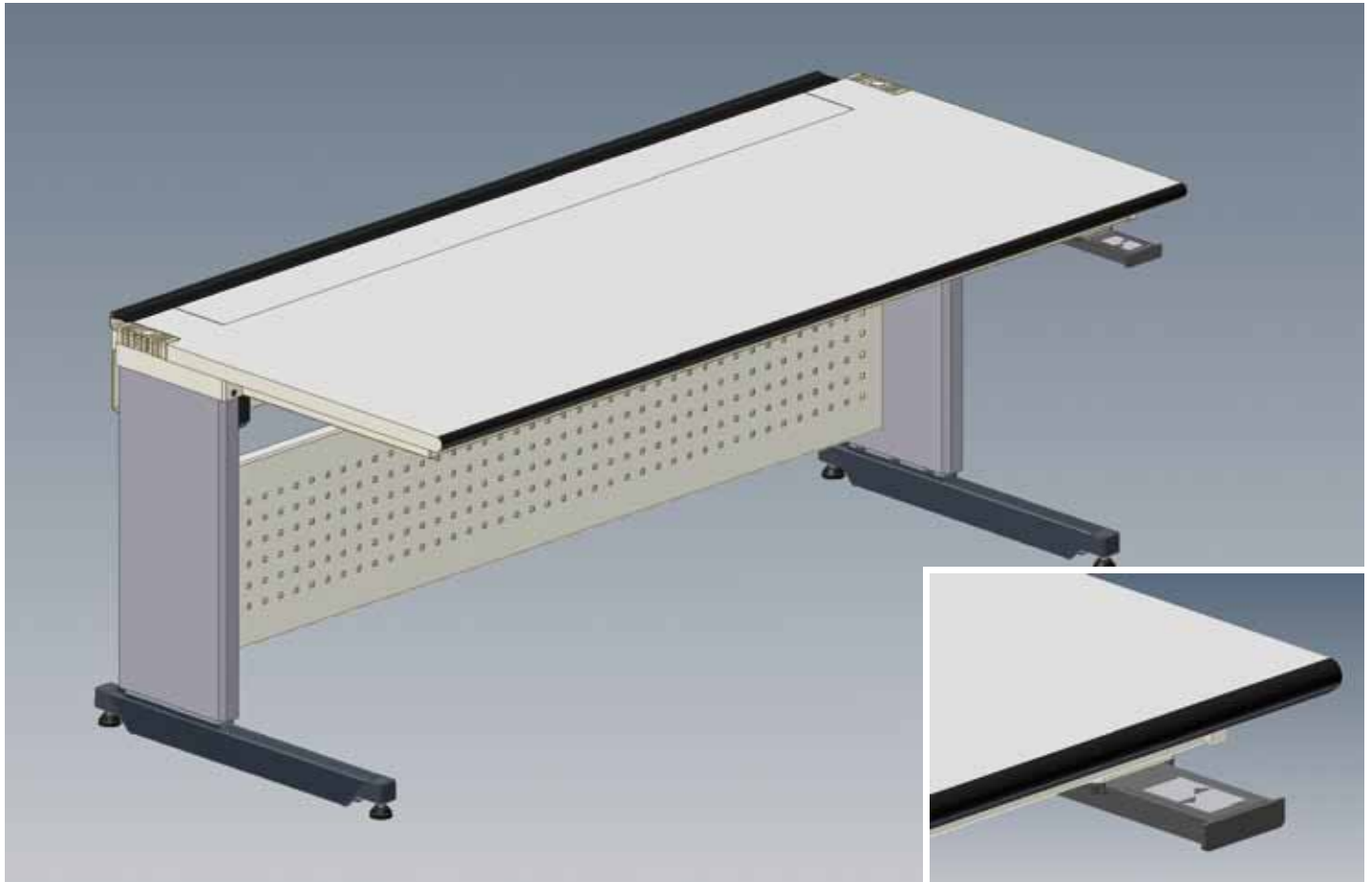


| C-Fuß-Systemtisch | | Technische Daten | Breite/Tiefe | Standard | ESD |
|---|--|---|--|--|--|
| <p>Höhe 750 mm</p> <p>Tischplatte vorne mit 70 mm Postforming-Kante</p> | | <p>1 Stahlrohr-Tischzarge</p> <p>4 Aluminium-Tischbeine</p> <p>2 Aluminium-Fußteile</p> <p>1 Tischplatte mit Schichtstoff-Belag, hinten mit aufklappbarer Kabelwannen-Abdeckung</p> <p>1 Kabelwanne 130 x 100 (TxH)</p> | <p>2000 x 800</p> <p>1800 x 800</p> <p>1600 x 800</p> <p>1500 x 800</p> <p>1200 x 800</p> <p>2000 x 900</p> <p>1800 x 900</p> <p>1600 x 900</p> <p>1500 x 900</p> <p>1200 x 900</p> <p>2000 x 1000</p> <p>1800 x 1000</p> <p>1600 x 1000</p> <p>1500 x 1000</p> <p>1200 x 1000</p> | <p>70-1G ZC1</p> <p>70-1A ZC1</p> <p>70-1D ZC1</p> <p>70-1B ZC1</p> <p>70-1C ZC1</p> <p>70-3G ZC1</p> <p>70-3A ZC1</p> <p>70-3D ZC1</p> <p>70-3B ZC1</p> <p>70-3C ZC1</p> <p>70-2G ZC1</p> <p>70-2A ZC1</p> <p>70-2D ZC1</p> <p>70-2B ZC1</p> <p>70-2C ZC1</p> | <p>70-4G ZC1</p> <p>70-4A ZC1</p> <p>70-4D ZC1</p> <p>70-4B ZC1</p> <p>70-4C ZC1</p> <p>70-9G ZC1</p> <p>70-9A ZC1</p> <p>70-9D ZC1</p> <p>70-9B ZC1</p> <p>70-9C ZC1</p> <p>70-5G ZC1</p> <p>70-5A ZC1</p> <p>70-5D ZC1</p> <p>70-5B ZC1</p> <p>70-5C ZC1</p> |

| C-Fuß-Systemtisch | | Technische Daten | Breite/Tiefe | Standard | ESD |
|---|--|---|--|---|---|
| <p>Höhe 750 mm</p> <p>Tischplatte mit 3-mm-Umleimer ringsum</p> | | <p>1 Stahlrohr-Tischzarge</p> <p>4 Aluminium-Tischbeine</p> <p>2 Aluminium-Fußteile</p> <p>1 Tischplatte mit Schichtstoff-Belag, hinten mit aufklappbarer Kabelwannen-Abdeckung</p> <p>1 Kabelwanne 130 x 100 (TxH)</p> | <p>2000 x 850</p> <p>1800 x 850</p> <p>1600 x 850</p> <p>1500 x 850</p> <p>1200 x 850</p> <p>2000 x 950</p> <p>1800 x 950</p> <p>1600 x 950</p> <p>1500 x 950</p> <p>1200 x 950</p> <p>2000 x 1050</p> <p>1800 x 1050</p> <p>1600 x 1050</p> <p>1500 x 1050</p> <p>1200 x 1050</p> | <p>70-1G ZC1S</p> <p>70-1A ZC1S</p> <p>70-1D ZC1S</p> <p>70-1B ZC1S</p> <p>70-1C ZC1S</p> <p>70-3G ZC1S</p> <p>70-3A ZC1S</p> <p>70-3D ZC1S</p> <p>70-3B ZC1S</p> <p>70-3C ZC1S</p> <p>70-2G ZC1S</p> <p>70-2A ZC1S</p> <p>70-2D ZC1S</p> <p>70-2B ZC1S</p> <p>70-2C ZC1S</p> | <p>70-4G ZC1S</p> <p>70-4A ZC1S</p> <p>70-4D ZC1S</p> <p>70-4B ZC1S</p> <p>70-4C ZC1S</p> <p>70-9G ZC1S</p> <p>70-9A ZC1S</p> <p>70-9D ZC1S</p> <p>70-9B ZC1S</p> <p>70-9C ZC1S</p> <p>70-5G ZC1S</p> <p>70-5A ZC1S</p> <p>70-5D ZC1S</p> <p>70-5B ZC1S</p> <p>70-5C ZC1S</p> |

| C-Fuß-Systemtisch | | Technische Daten | Breite/Tiefe | Standard | ESD |
|--|--|--|--|---|---|
| <p>Höhe 750 mm</p> <p>Tischplatte vorne mit austauschbarer FlexiLine-Kante</p> | | <p>1 Stahlrohr-Tischzarge</p> <p>4 Aluminium-Tischbeine</p> <p>2 Aluminium-Fußteile</p> <p>1 Tischplatte mit Schichtstoff-Belag, hinten mit aufklappbarer Kabelwannen-Abdeckung, vorne mit ergonomisch geformter, austauschbarer schwarzer Tischkante.</p> <p>1 Kabelwanne 130 x 100 (TxH)</p> <p>Ersatztischkante FlexiLine im Kapitel Tisch-Zubehör.</p> | <p>2000 x 850</p> <p>1800 x 850</p> <p>1600 x 850</p> <p>1500 x 850</p> <p>1200 x 850</p> <p>2000 x 950</p> <p>1800 x 950</p> <p>1600 x 950</p> <p>1500 x 950</p> <p>1200 x 950</p> <p>2000 x 1050</p> <p>1800 x 1050</p> <p>1600 x 1050</p> <p>1500 x 1050</p> <p>1200 x 1050</p> | <p>70-1G ZC1F</p> <p>70-1A ZC1F</p> <p>70-1D ZC1F</p> <p>70-1B ZC1F</p> <p>70-1C ZC1F</p> <p>70-3G ZC1F</p> <p>70-3A ZC1F</p> <p>70-3D ZC1F</p> <p>70-3B ZC1F</p> <p>70-3C ZC1F</p> <p>70-2G ZC1F</p> <p>70-2A ZC1F</p> <p>70-2D ZC1F</p> <p>70-2B ZC1F</p> <p>70-2C ZC1F</p> | <p>70-4G ZC1F</p> <p>70-4A ZC1F</p> <p>70-4D ZC1F</p> <p>70-4B ZC1F</p> <p>70-4C ZC1F</p> <p>70-9G ZC1F</p> <p>70-9A ZC1F</p> <p>70-9D ZC1F</p> <p>70-9B ZC1F</p> <p>70-9C ZC1F</p> <p>70-5G ZC1F</p> <p>70-5A ZC1F</p> <p>70-5D ZC1F</p> <p>70-5B ZC1F</p> <p>70-5C ZC1F</p> |

Maßangaben in mm



Auf-/Ab-Taster

Die Höhe der Arbeitsfläche des Elabo-InForm-Systems kann mit einem integrierten Auf-/Ab-Taster elektromotorisch verstellt werden.

Hubelemente

Die elektromotorischen Hubelemente sorgen für eine schnelle Höhenanpassung.

Aufbauten

Aufgesetzte Tischaufbauelemente werden dabei in der Höhe mitbewegt. Das InForm-Profil bietet eine direkte Verkabelungsmöglichkeit vom Aufbau in die Kabelwanne.

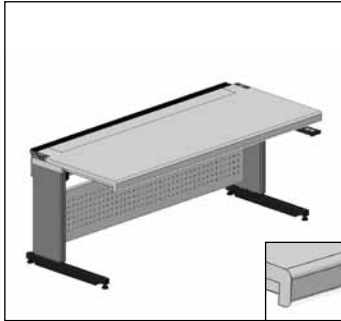
Pluspunkte

- Tischhöhenverstellung von 740 bis 1135 mm. Max. Flächenlast 150 kg.
- Permanente Wandlungsfähigkeit auch für zukünftige Aufgabenbereiche durch InForm Open-Space-Technik
- Auswahl aus 3 verschiedenen, optisch ansprechenden Tischplattenvorderkanten:
70mm-Postforming
3mm-Umleimer
30mm-FlexiLine-Kante, austauschbar
- Komplett verschweißte Stahlrohrzarge
- Großvolumiger Stahlblech-Kabelkanal

- Mit Adaptern hinten links und rechts zur Aufnahme von Drehadaptern und Höhenprofilen vorbereitet

Höhenverstellbarer C-Fuß-Systemtisch

Tischplatte vorne mit 70 mm Postforming-Kante



Technische Daten

Stufenlos elektromotorisch höhenverstellbares C-Fuß-Tischgestell (740 mm bis 1135 mm) bestehend aus
 1 Stahlrohr-Tischzarge
 2 elektromotorische Aluminium-Hubsäulen
 1 Auf-Ab-Taster
 2 Aluminium-Fussteile
 1 Tischplatte mit Schichtstoff-Belag, hinten mit versenkbarer Kabelwannen-Abdeckung
 1 Kabelwanne
 130 x 100 (TxH)

Breite/Tiefe

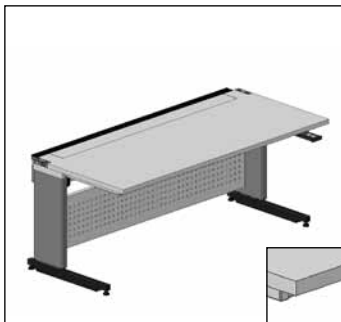
2000 x 800
 1800 x 800
 1600 x 800
 1500 x 800
 1200 x 800
 2000 x 900
 1800 x 900
 1600 x 900
 1500 x 900
 1200 x 900
 2000 x 1000
 1800 x 1000
 1600 x 1000
 1500 x 1000
 1200 x 1000

Standard

70-1G ZC3-1Q
 70-1A ZC3-1Q
 70-1D ZC3-1Q
 70-1B ZC3-1Q
 70-1C ZC3-1Q
 70-3G ZC3-1Q
 70-3A ZC3-1Q
 70-3D ZC3-1Q
 70-3B ZC3-1Q
 70-3C ZC3-1Q
 70-2G ZC3-1Q
 70-2A ZC3-1Q
 70-2D ZC3-1Q
 70-2B ZC3-1Q
 70-2C ZC3-1Q

Höhenverstellbarer C-Fuß-Systemtisch

Tischplatte mit 3-mm-Umleimer ringsum



Technische Daten

Stufenlos elektromotorisch höhenverstellbares C-Fuß-Tischgestell (740 mm bis 1135 mm) bestehend aus
 1 Stahlrohr-Tischzarge
 2 elektromotorische Aluminium-Hubsäulen
 1 Auf-Ab-Taster
 2 Aluminium-Fussteile
 1 Tischplatte mit Schichtstoff-Belag, hinten mit versenkbarer Kabelwannen-Abdeckung
 1 Kabelwanne
 130 x 100 (TxH)

Breite/Tiefe

2000 x 850
 1800 x 850
 1600 x 850
 1500 x 850
 1200 x 850
 2000 x 950
 1800 x 950
 1600 x 950
 1500 x 950
 1200 x 950
 2000 x 1050
 1800 x 1050
 1600 x 1050
 1500 x 1050
 1200 x 1050

Standard

70-1G ZC3-1SQ
 70-1A ZC3-1SQ
 70-1D ZC3-1SQ
 70-1B ZC3-1SQ
 70-1C ZC3-1SQ
 70-3G ZC3-1SQ
 70-3A ZC3-1SQ
 70-3D ZC3-1SQ
 70-3B ZC3-1SQ
 70-3C ZC3-1SQ
 70-2G ZC3-1SQ
 70-2A ZC3-1SQ
 70-2D ZC3-1SQ
 70-2B ZC3-1SQ
 70-2C ZC3-1SQ

Höhenverstellbarer C-Fuß-Systemtisch

Tischplatte vorne mit austauschbarer FlexiLine-Kante

Ersatztischkante FlexiLine im Kapitel Tisch-Zubehör.



Technische Daten

Stufenlos elektromotorisch höhenverstellbares C-Fuß-Tischgestell (740 mm bis 1135 mm) bestehend aus
 1 Stahlrohr-Tischzarge
 2 elektromotorische Aluminium-Hubsäulen
 1 Auf-Ab-Taster
 2 Aluminium-Fussteile
 1 Tischplatte mit Schichtstoff-Belag, hinten mit versenkbarer Kabelwannen-Abdeckung
 1 Kabelwanne
 130 x 100 (TxH)

Breite/Tiefe

2000 x 850
 1800 x 850
 1600 x 850
 1500 x 850
 1200 x 850
 2000 x 950
 1800 x 950
 1600 x 950
 1500 x 950
 1200 x 950
 2000 x 1050
 1800 x 1050
 1600 x 1050
 1500 x 1050
 1200 x 1050

Standard

70-1GZC3-1FQ
 70-1AZC3-1FQ
 70-1DZC3-1FQ
 70-1BZC3-1FQ
 70-1CZC3-1FQ
 70-3GZC3-1FQ
 70-3AZC3-1FQ
 70-3DZC3-1FQ
 70-3BZC3-1FQ
 70-3CZC3-1FQ
 70-2GZC3-1FQ
 70-2AZC3-1FQ
 70-2DZC3-1FQ
 70-2BZC3-1FQ
 70-2CZC3-1FQ



Hinweis:
 Die elektromotorisch höhenverstellbaren C-Fuß-Systemtische sind für Elektronik-Schutzonen (EPA) auch in einer leitfähigen ESD-Variante gemäß IEC 61340-5-1 erhältlich.

Maßangaben in mm