



Gerätewagen, Registraturwagen



Drucker/PC-Wagen



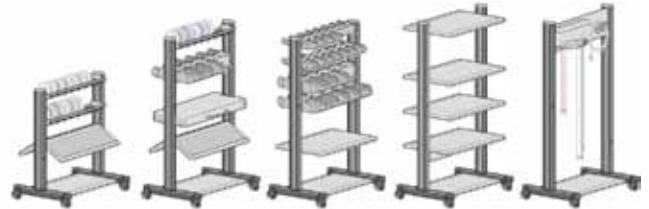
Overhead-/Demowagen



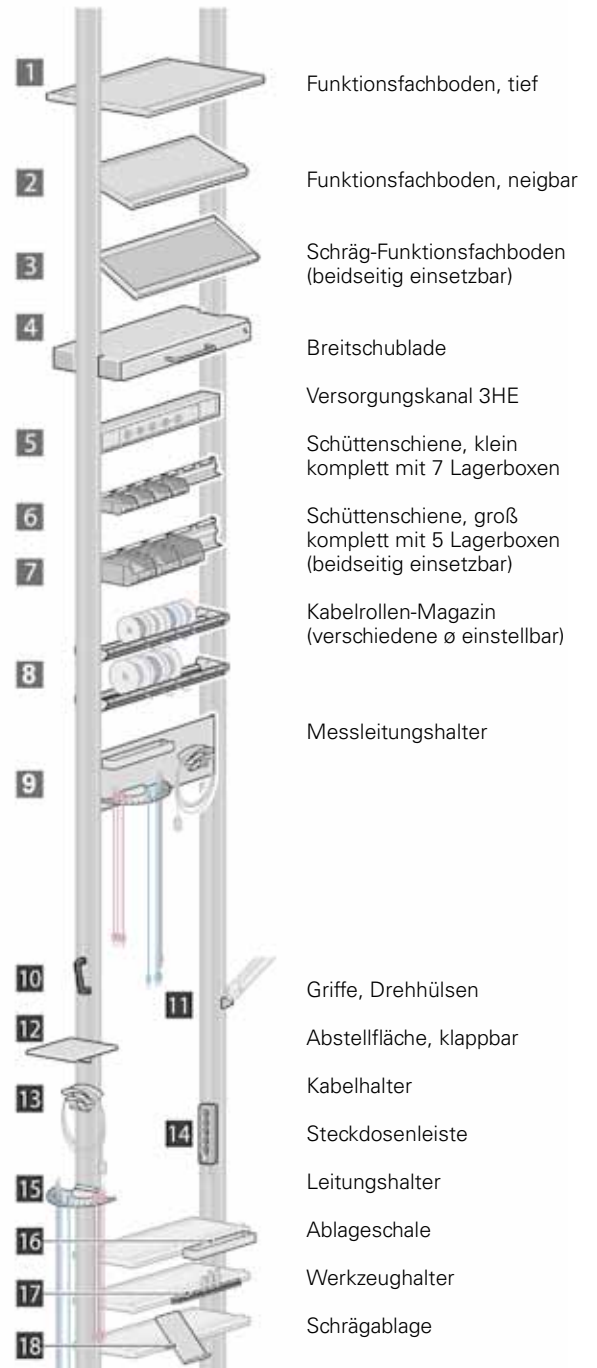
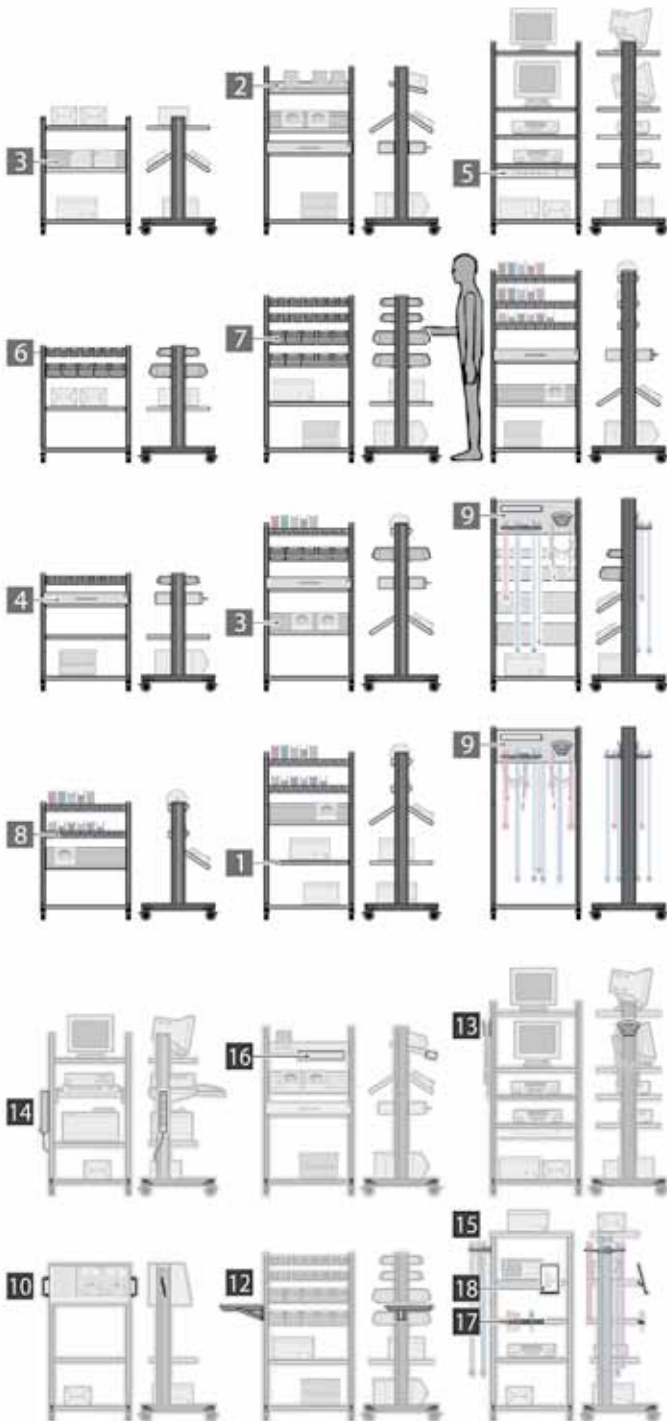
Basis-Mobil



Basis-Mobil mit Höhenprofilen

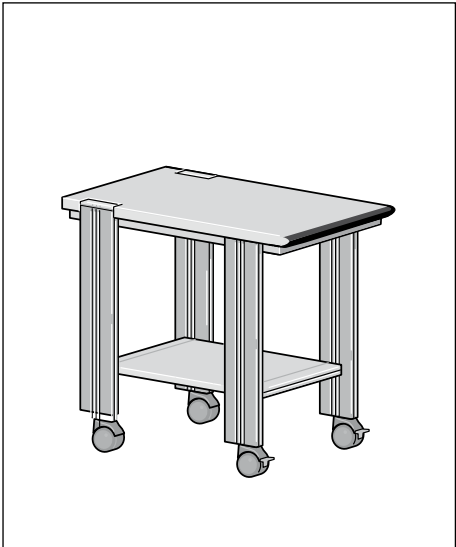


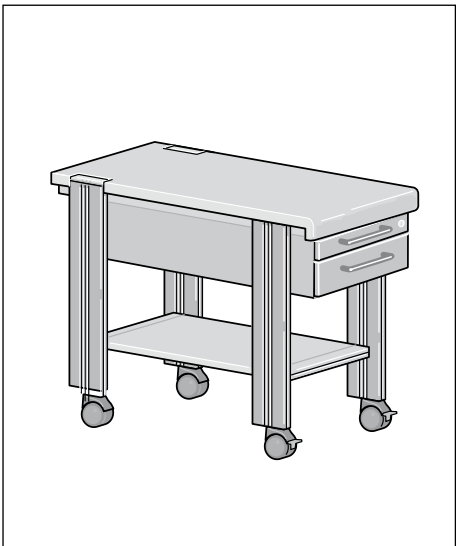
Bestückungsvarianten



Überall, wo mehr Platz gebraucht wird oder wo wichtige Arbeitsmittel an verschiedenen Stellen benötigt werden, ist ein Beistelltisch auf Lenkrollen die optimale Ergänzung. Der stufenlos höhenverstellbare Zwischenboden bietet zusätzlichen Stauraum und eine stabile Ablagefläche. Die 30 mm starke Tischplatte ist mit Schichtstoff belegt und ist wie die Arbeitsplatten vorne mit 3 verschiedenen Frontkanten erhältlich. Der Anstellwagen ist mit 4 Gummilenkrollen 75 mm Durchmesser (2 davon arretierbar) ausgestattet. Max. zulässiges Gesamtgewicht 180 kg.



Anstellwagen	Technische Daten	Breite Tiefe	Standard	ESD
Höhe 750 mm	mit Zwischenboden			
	vorne mit 70 mm Postforming-Kante	492 x 800 492 x 900 492 x 1000	70-1U 70-3U 70-2U	70-4U 70-9U 70-5U
	vorne mit 3 mm Umleimer-Kante	492 x 850 492 x 950 492 x 1050	70-1U ZS 70-3U ZS 70-2U ZS	70-4U ZS 70-9U ZS 70-5U ZS
	vorne mit FlexiLine-Kante, austauschbar	492 x 850 492 x 950 492 x 1050	70-1U ZF 70-3U ZF 70-2U ZF	70-4U ZF 70-9U ZF 70-5U ZF
	Zusätzlicher Zwischenboden	420 x 643 420 x 743 420 x 843	70-8J 70-8P 70-8M	70-8K 70-8Q 70-8N

Anstellwagen mit Schublade	Technische Daten	Breite Tiefe	Standard	ESD
Höhe 750 mm	mit Schubladenkorpus 1 Materialauszug 1 Schublade 2 HE und Zwischenboden			
	vorne mit 70 mm Postforming-Kante	492 x 800 492 x 900 492 x 1000	70-1V 70-3V 70-2V	70-4V 70-9V 70-5V
	vorne mit 3 mm Umleimer-Kante	492 x 850 492 x 950 492 x 1050	70-1V ZS 70-3V ZS 70-2V ZS	70-4V ZS 70-9V ZS 70-5V ZS
	vorne mit FlexiLine-Kante, austauschbar	492 x 850 492 x 950 492 x 1050	70-1V ZF 70-3V ZF 70-2V ZF	70-4V ZF 70-9V ZF 70-5V ZF

Maßangaben
in mm

Alle Gerätewagen besitzen ein stabiles Fahrgestell aus Alu-Profilen mit 4 Lenkrollen (Durchmesser 75 mm, zwei davon feststellbar), einen großen Ablageboden mit beidseitigen Längskanten aus Alu-Nutprofil. Die Höhenprofile sind für die Aufnahme verschiedener Drehadapter oder auch für weitere Höhenprofile vorbereitet. Kunststoff-Abschlusskappen decken die Profile stirnseitig ab.

Fachböden

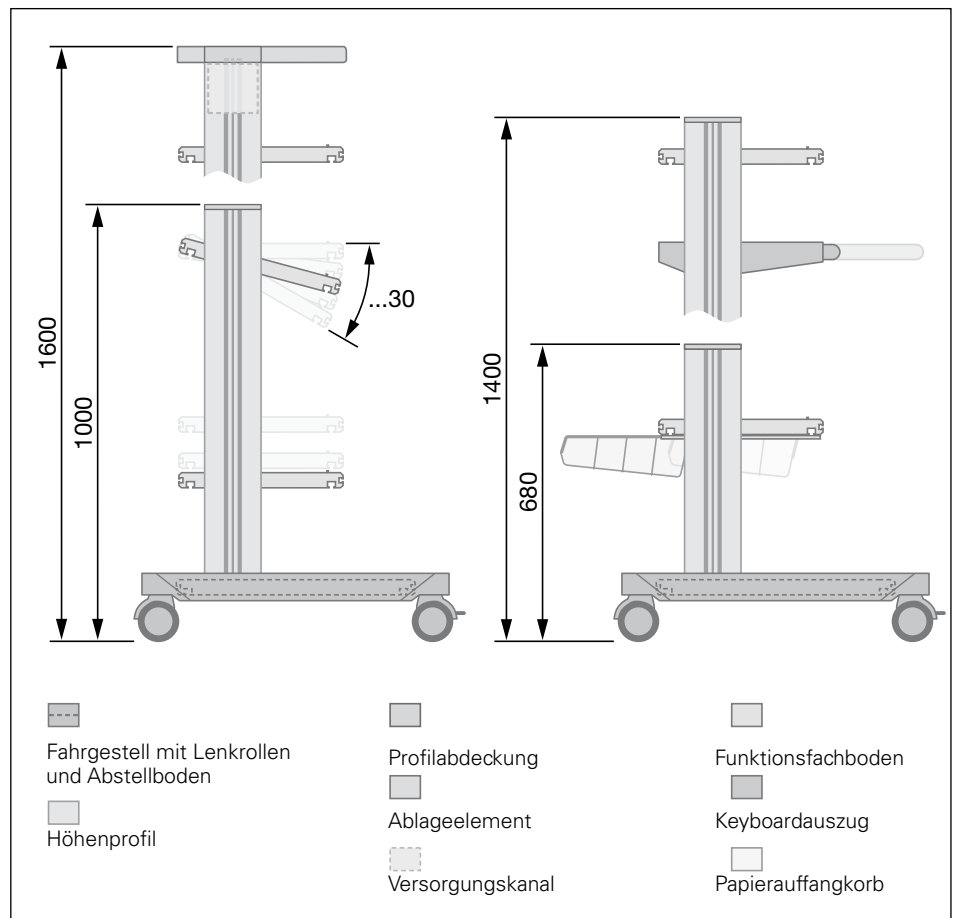
Die Funktionsfachböden lassen sich innerhalb der Höhenprofile stufenlos neigen und in der Höhe verstellen. Eine vorne eingelassene Fiberschiene dient als Abrutschkante. Beide Längskanten des Funktionsfachbodens sind mit einem Alu-Nutprofil versehen, an das zusätzlich Ablageschalen, Werkzeughalter oder auch Schrägablagen angebracht werden können.

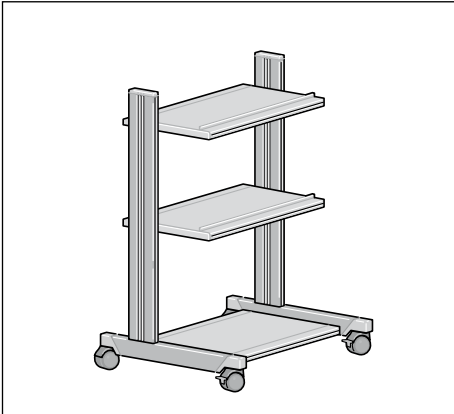
Stromanschlüsse

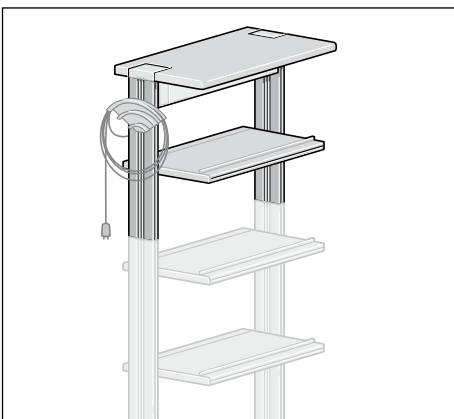
Mit einem 5 m langen Netzkabel und einer Aufwicklungsvorrichtung sind die Aufsätze wahlweise für Wechselstrom- oder Drehstromanschluss (Cekon) lieferbar.

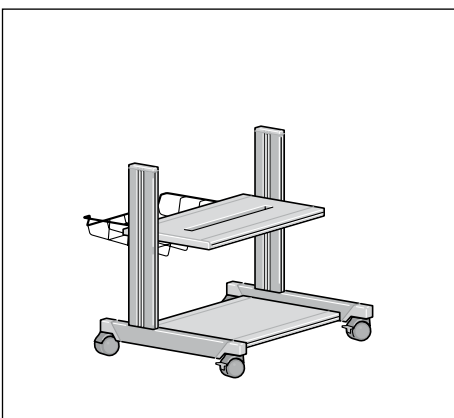
Hinweis

Wir beraten Sie bei der Zusammenstellung Ihrer gewünschten Konfiguration und prüfen diese auf Zulässigkeit nach gültigen Normen!



Gerätewagen		Technische Daten	Breite	Tiefe	Höhe	Best.-Nr.
		InForm Gerätewagen	780	700	1000	77-3A
		1 Abstellboden fest	700	480	34	
		2 Funktionsfachböden, verstellbar	705	400	34	

Gerätewagen-Aufsatz		Technische Daten	Breite	Tiefe	Höhe	Best.-Nr.
		InForm Gerätewagen-Aufsatz passend auf 77-3A				
		1 Ablageelement	780	400	30	77-3B
		1 Versorgungskanal 4BE ₁₁₀ unbestückt	705	400	34	
	1 Funktionsfachboden für Wechselstromanschluss mit Schuko-stecker	780	400	600		
		für Drehstromanschluss mit Cekonstecker	780	400	600	77-3C

Druckerwagen		Technische Daten	Breite	Tiefe	Höhe	Best.-Nr.
		InForm Druckerwagen für A3 Drucker	780	700	680	77-3F
		1 Abstellboden fest	700	480	34	
		1 Funktionsfachboden mit Papierschlitz	705	400	34	
		1 Papierauffangkorb, einhängbar, unter Abstellboden versenkbar	520	370	100	
		Hinweis: Steckdosenleiste 6-fach 81-2D Z01				



Individuallösung

Bei den InForm Mobilen werden die gleichen Profilsysteme wie bei den InForm Arbeitstischen eingesetzt. Während die Standard-Mobile (Gerätewagen) komplett aufgebaut sind, können die bi-Mobile spezifisch wählbare Einbauten aufnehmen und so nach Anforderung bedarfsgerecht konfiguriert werden.

Erweiterungen / Open-Space-Technik

Durch die patentierte Elabo Verbindungstechnik können die InForm Höhenprofile kraft- und formschlüssig endlos vertikal weitergeführt werden (Patentnummer 4214520). Somit kann das erweiterungsfähige Basis-Mobil jederzeit mit dem Höhenprofil 1 oder 2 adaptiert werden.

Funktionalität

InForm bi-Mobile können mit unterschiedlichen Funktionselementen eingerichtet werden und haben eine maximale Traglast von 180 kg.

Basisausstattung

Alle Wagen sind mit großem Ablageboden und 4 Doppellenkrollen mit 100 mm Durchmesser ausgestattet.

Auswahl

Die Auswahl-Grafik für Einbauten und Zubehör illustriert sehr anschaulich die Systemqualität der InForm bi-Mobile. Die daraus resultierende Variantenvielfalt lässt für den Nutzer keine Wünsche offen.

So entsteht beispielsweise mit dem praktischen Kabelrollenhalter, kombiniert mit Schrägfachboden, eine sinnvoller Bereitstellungswagen für Verdrahtungsarbeiten im Geräte- und Schaltschrankbau.

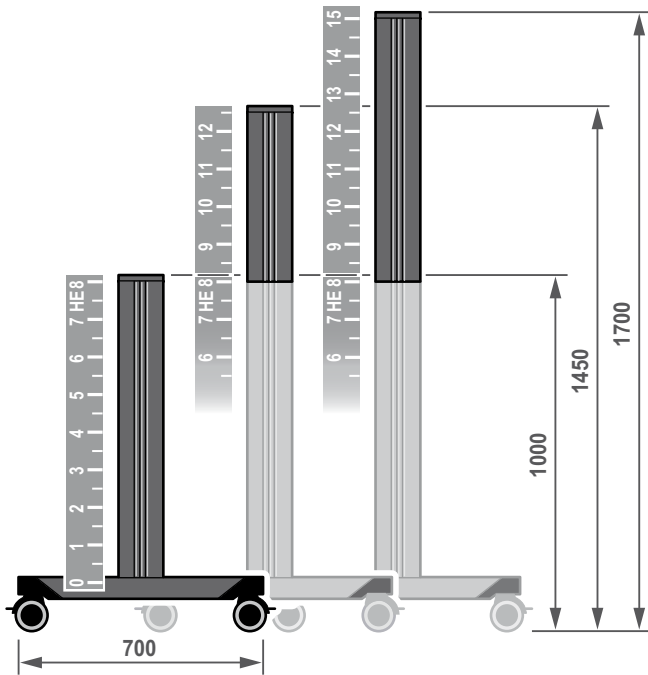
Die Auflagerollen sind mit Führungsnuten für Rollen und Kabeladern versehen. Dies ermöglicht vorteilhaft die zeitsparende Einzelentnahme der Kabelrollen.

Mit wieder lösbaren Beschriftungs-Etiketten und wasserfestem Stift lassen sich die Führungsrollen beschriften.

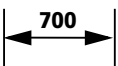


Veränderbarkeit

Die zur Verfügung stehenden Anbau- und Zubehörteile lassen sich innerhalb des System-Profils in jeder gewünschten Höhe befestigen. Dadurch bleiben die InForm-Mobile in Ihrer Konfiguration stets frei und veränderbar.



Zur Verfügung stehende Einbauhöhe in HE
(1 HE = 1 Höheneinheit entspricht ca. 100 mm)

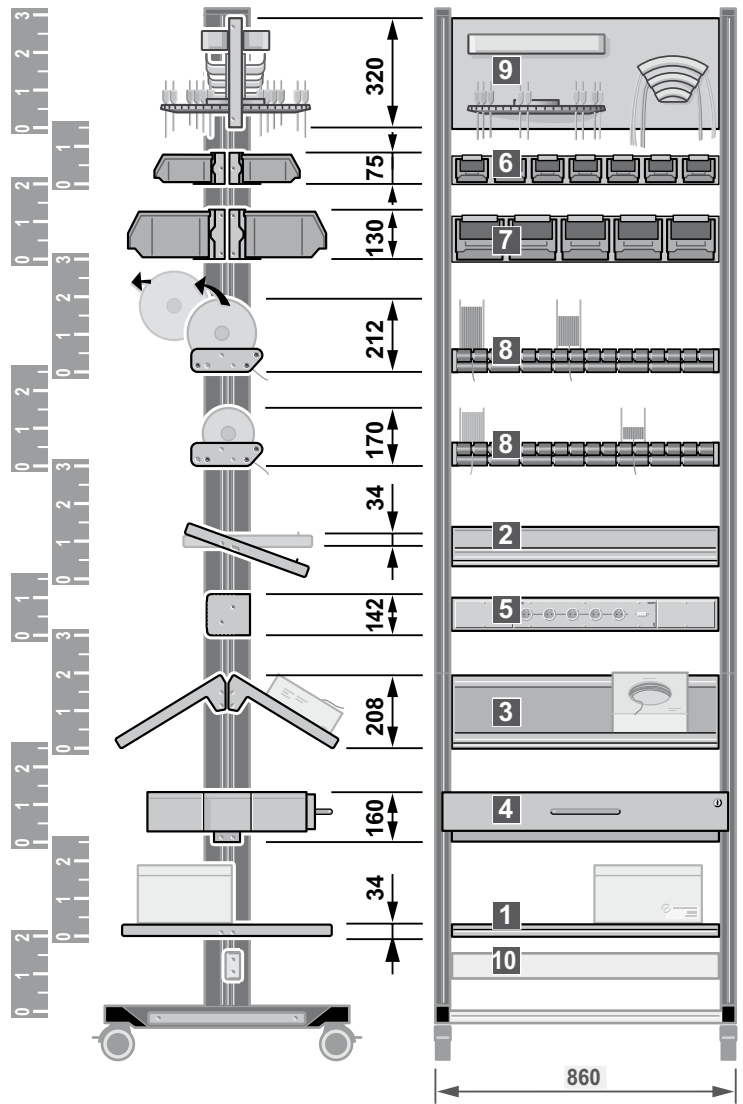


Gesamtmaß in mm

Höheneinheit

Zur Planungshilfe und für die Konzept-Festlegung sind Basis-Mobil, Höhenprofil und Einbauelemente in Höheneinheiten (vorgeschlagener Einbauraum) unterteilt.

Falls erforderlich lassen sich die InForm bi-Mobile durch die freie Montagemöglichkeit auch wesentlich kompakter einrichten (siehe hierzu Bauhöhenmaße).



Sinnvoller Einbauraum in HE für Einbauelemente



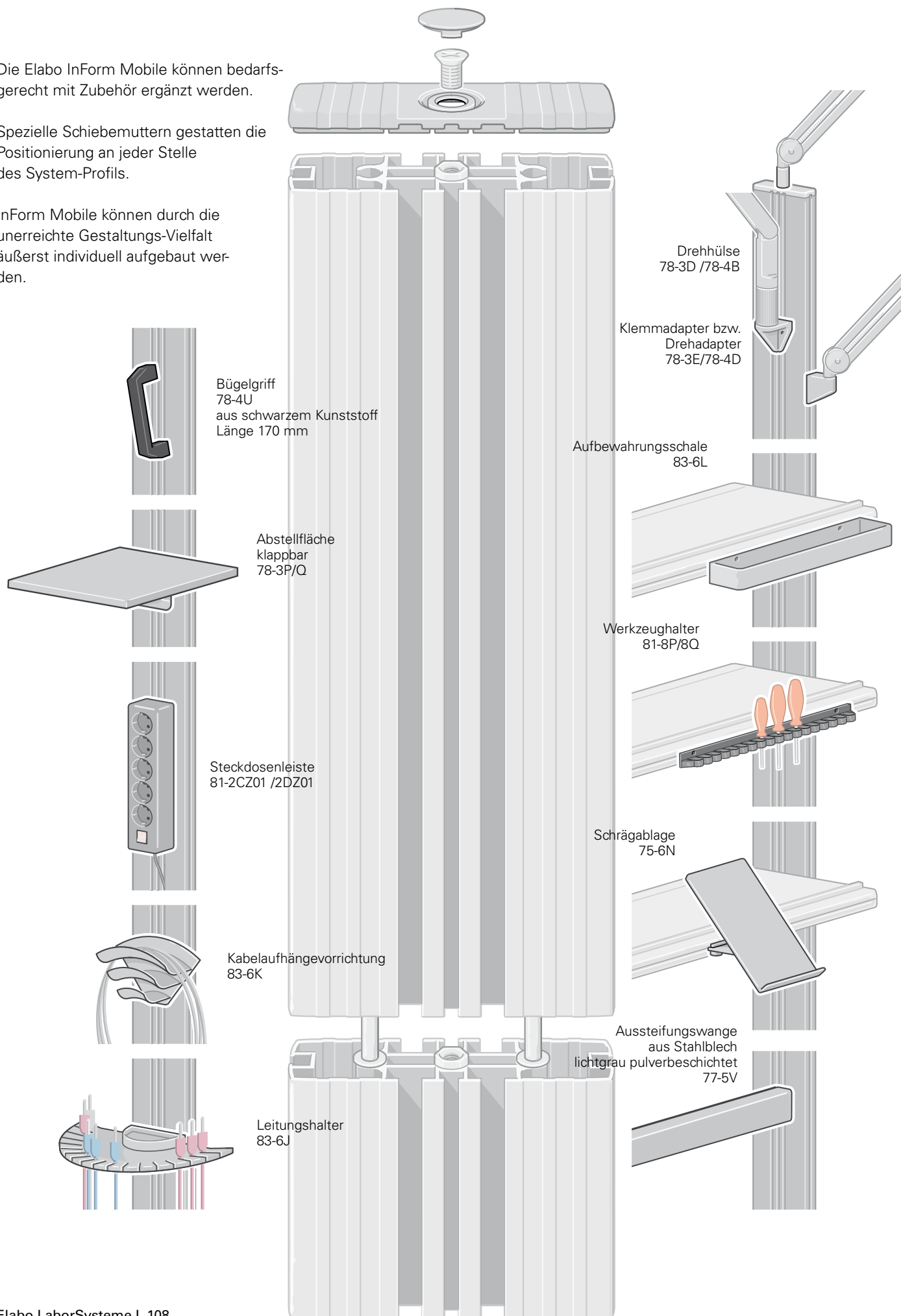
Bauelementhöhe in mm

- | | |
|---|--|
| 1 Funktionsfachboden groß
77-5F (2,5 HE) | 2 Funktionsfachboden, neigbar
77-5E (3 HE) |
| 3 Schräg-Funktionsfachboden
beidseitig einsetzbar
77-5G (3 HE) | 4 Breitschublade
77-5U (2,5 HE) |
| 5 Versorgungskanal
77-5T (1,5 HE) | 6 Schüttenschiene, klein
77-5J (1,5 HE) |
| 7 Schüttenschiene, groß
77-5K (2 HE) | 8 Kabelrollen-Magazin
77-5L (3 HE) |
| 9 Messleitungshalter
77-5P/Q (3,5 HE) | 10 Aussteifungswange |

Die Elabo InForm Mobile können bedarfsgerecht mit Zubehör ergänzt werden.

Spezielle Schiebemuttern gestatten die Positionierung an jeder Stelle des System-Profils.

InForm Mobile können durch die unerreichte Gestaltungs-Vielfalt äußerst individuell aufgebaut werden.



Bügelgriff
78-4U
aus schwarzem Kunststoff
Länge 170 mm

Abstellfläche
klappbar
78-3P/Q

Steckdosenleiste
81-2CZ01 /2DZ01

Kabelaufhängevorrichtung
83-6K

Leitungshalter
83-6J

Drehhülse
78-3D /78-4B

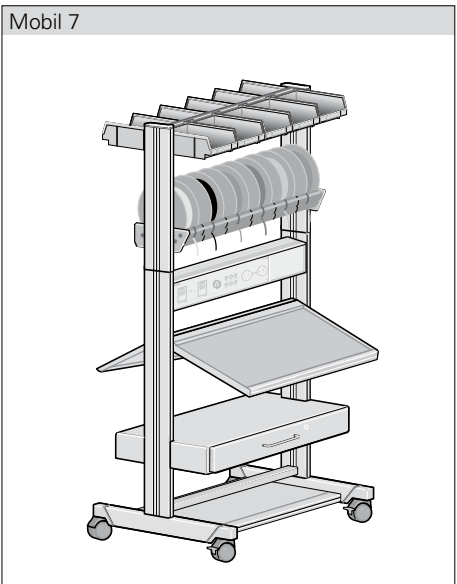
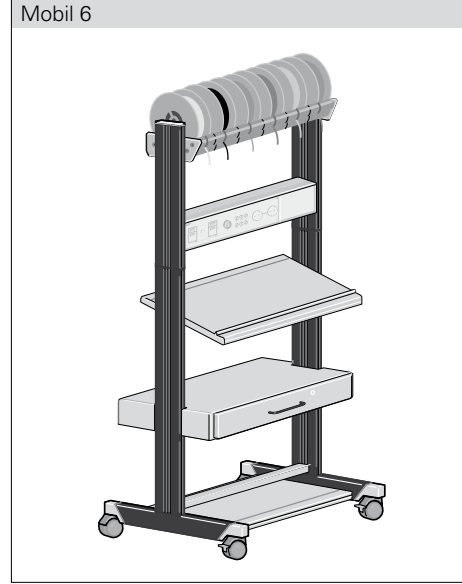
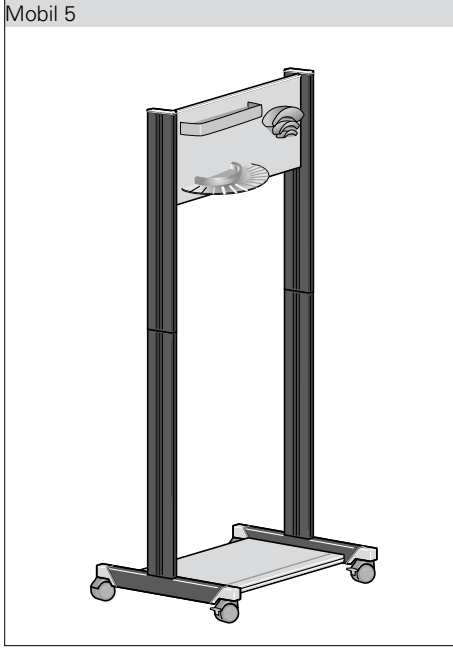
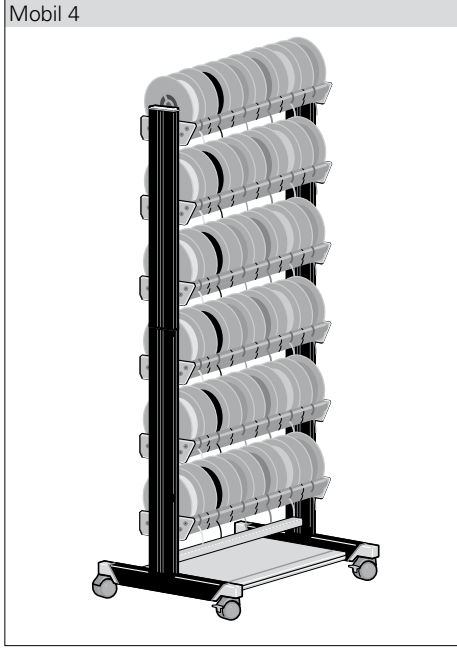
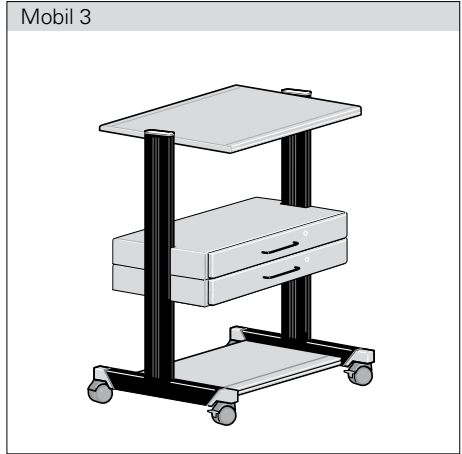
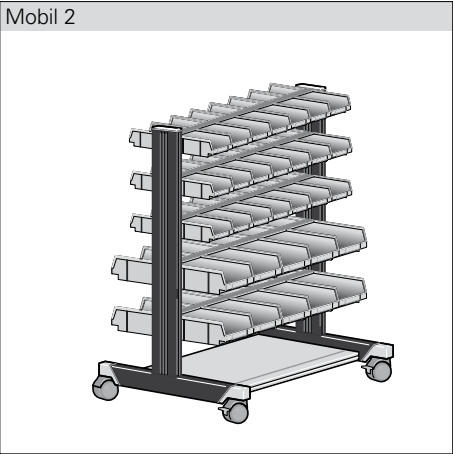
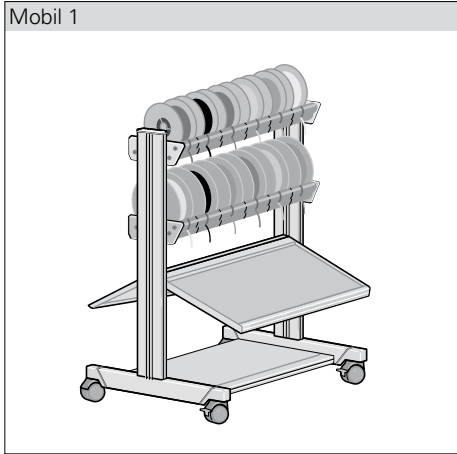
Klemmadapter bzw.
Drehadapter
78-3E/78-4D

Aufbewahrungsschale
83-6L

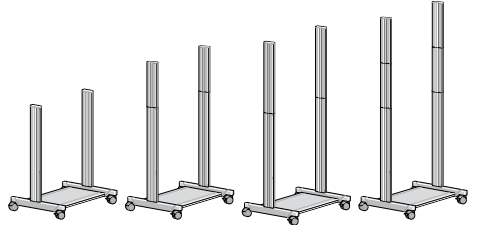
Werkzeughalter
81-8P/8Q

Schrägablage
75-6N

Aussteifungswange
aus Stahlblech
lichtgrau pulverbeschichtet
77-5V



- Basis-Mobil
H = 1000 mm (8 HE)
- Basis-Mobil + Höhenprofil 1
H = 1450 mm (12,5 HE)
- Basis-Mobil + Höhenprofil 2
H = 1700 mm (15 HE)
- Basis-Mobil + 2 x Höhenprofil 1
H = 1900 mm (17 HE)





Mobil 1	Seite	Bestellnummer
1 InForm Basis-Mobil	111	77-5A
2 Laufrollenschienen	113	77-5L
2 Schräg-Fachböden	112	77-5G

Mobil 2	Seite	Bestellnummer
1 InForm Basis-Mobil	111	77-5A
6 Schüttenschienen klein	113	77-5J
4 Schüttenschienen groß	113	77-5K

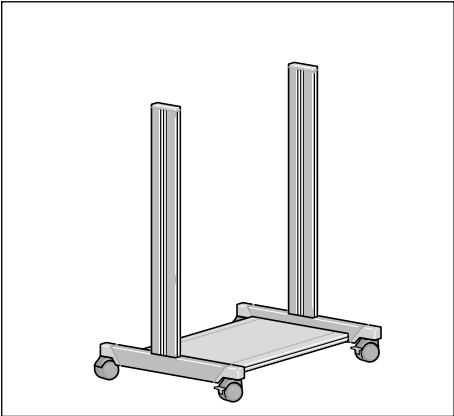
Mobil 3	Seite	Bestellnummer
1 InForm Basis-Mobil	111	77-5A
1 Funktionsfachboden groß	112	77-5F
2 Breitschubladen	114	77-5U

Mobil 4	Seite	Bestellnummer
1 InForm Basis-Mobil	111	77-5A
1 Höhenprofil 2 (7 HE)	111	77-5C
6 Laufrollenschienen	113	77-5L
1 Aussteifungswange		77-5V

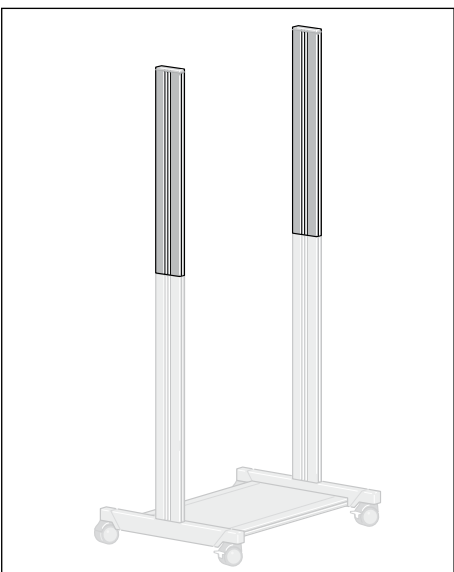
Mobil 5	Seite	Bestellnummer
1 InForm Basis-Mobil	111	77-5A
1 Höhenprofil 2 (7 HE)	111	77-5C
1 Messleitungshalter	114	77-5P

Mobil 6	Seite	Bestellnummer
1 InForm Basis-Mobil	111	77-5A
1 Höhenprofil 1 (4,5 HE)	111	77-5B
1 Laufrollenschiene	113	77-5L
1 Versorgungskanal	114	77-5T Z01/Z03
1 Funktionsfachboden	112	77-5E
1 Breitschublade	114	77-5U
1 Aussteifungswange		77-5V

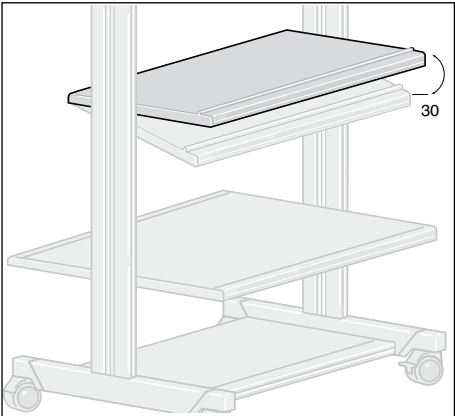
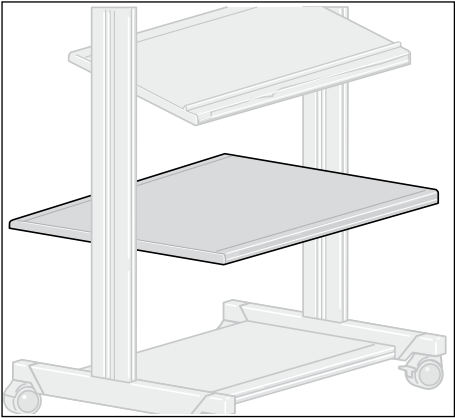
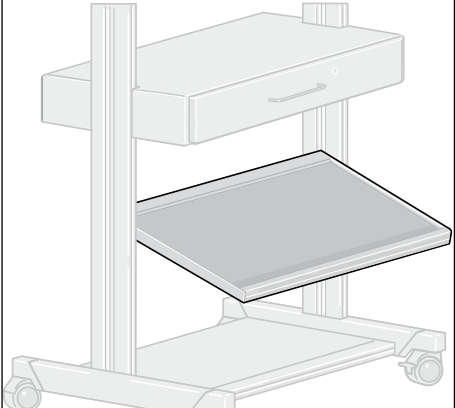
Mobil 7	Seite	Bestellnummer
1 InForm Basis-Mobil	111	77-5A
1 Höhenprofil 1 (4,5 HE)	111	77-5B
2 Schüttenschienen klein	113	77-5J
1 Laufrollenschiene	113	77-5L
1 Versorgungskanal	114	77-5T Z01/Z03
2 Schräg-Fachböden	112	77-5G
1 Breitschublade	114	77-5U
1 Aussteifungswange		77-5V

Basis-Mobil		Technische Daten	Breite	Tiefe	Höhe	Best.-Nr.
		<p>InForm Basis-Mobil mit großem Abstellboden, 4 Doppelkrollen 100 mm ø, 2 davon feststellbar.</p> <p>zum variablen Einbau verschiedener Funktionselemente</p> <p>zur Verfügung stehende lichte Einbauhöhe ca. 8 HE</p>	860	x 700	x 1030	77-5A

Höhenprofil 1		Technische Daten	Breite	Tiefe	Höhe	Best.-Nr.
		<p>InForm Höhenprofil 1, zum Ausbau des Basis-Mobils, bestehend aus 2 Aluminium-Profilen mit Pulverbeschichtung, inkl. Befestigungsbeschläge und Profilabdeckungen.</p> <p>für zusätzliche lichte Einbauhöhe ca. 4,5 HE</p> <p>Gesamthöhe mit Basis-Mobil</p> <p>Beratung erforderlich, Aussteifungswange 77-5V wird eventuell benötigt.</p>	34	x 123	x 450	77-5B
					1480	

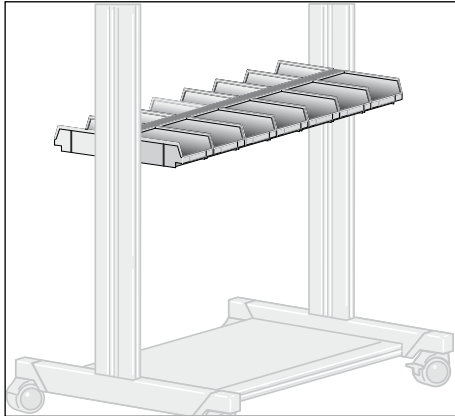
Höhenprofil 2		Technische Daten	Breite	Tiefe	Höhe	Best.-Nr.
		<p>InForm Höhenprofil 2, Ausführung wie Höhenprofil-paar 1</p> <p>für zusätzliche lichte Einbauhöhe ca. 7 HE</p> <p>Gesamthöhe mit Basis-Mobil</p> <p>Beratung erforderlich, Aussteifungswange 77-5V wird eventuell benötigt.</p> <p>Bitte Farbvariante angeben.</p>	34	x 123	x 700	77-5C
					1730	

Maßangaben in mm

<p>Funktionsfachboden</p> 	<p>Technische Daten</p> <p>InForm Funktionsfachboden, stufenlos höhenverstellbar, $\pm 30^\circ$ schrägstellbar, beide Längsseiten mit Alu-Strangpressprofilen mit Schraubkanälen, integrierte Abrutschkante inkl. Befestigungsmaterial Farbe lichtgrau, ca. Einbauhöhe 3 HE Flächenlast 60 kg</p>	<table border="1"> <thead> <tr> <th>Breite</th> <th>Tiefe</th> <th>Höhe</th> </tr> </thead> <tbody> <tr> <td>786</td> <td>x 400</td> <td>x 34</td> </tr> </tbody> </table>	Breite	Tiefe	Höhe	786	x 400	x 34	<table border="1"> <thead> <tr> <th>Best.-Nr.</th> </tr> </thead> <tbody> <tr> <td>77-5E</td> </tr> </tbody> </table>	Best.-Nr.	77-5E
Breite	Tiefe	Höhe									
786	x 400	x 34									
Best.-Nr.											
77-5E											
<p>Funktionsfachboden tiefe Ausführung</p> 	<p>Technische Daten</p> <p>InForm-Funktionsfachboden groß, Ausführung wie vor, jedoch nicht schrägstellbar, ohne Abrutschkante. Farbe lichtgrau, ca. Einbauhöhe 2,5 HE Flächenlast 40 kg</p>	<table border="1"> <thead> <tr> <th>Breite</th> <th>Tiefe</th> <th>Höhe</th> </tr> </thead> <tbody> <tr> <td>786</td> <td>x 600</td> <td>x 34</td> </tr> </tbody> </table>	Breite	Tiefe	Höhe	786	x 600	x 34	<table border="1"> <thead> <tr> <th>Best.-Nr.</th> </tr> </thead> <tbody> <tr> <td>77-5F</td> </tr> </tbody> </table>	Best.-Nr.	77-5F
Breite	Tiefe	Höhe									
786	x 600	x 34									
Best.-Nr.											
77-5F											
<p>Funktionsfachboden schräge Ausführung</p> 	<p>Technische Daten</p> <p>InForm Schräg-Funktionsfachboden, zur Ablage von Kabel, Schütten, Werkzeug, usw. mit 2 längslaufenden Aluprofilen mit Schraubkanal, abgekantetes Alubodenblech, alle Teile pulverbeschichtet. Farbe lichtgrau, ca. Einbauhöhe 3 HE Flächenlast 40 kg</p>	<table border="1"> <thead> <tr> <th>Breite</th> <th>Tiefe</th> <th>Höhe</th> </tr> </thead> <tbody> <tr> <td>786</td> <td>x 340</td> <td>x 208</td> </tr> </tbody> </table> <p>Maßangaben in mm</p>	Breite	Tiefe	Höhe	786	x 340	x 208	<table border="1"> <thead> <tr> <th>Best.-Nr.</th> </tr> </thead> <tbody> <tr> <td>77-5G</td> </tr> </tbody> </table>	Best.-Nr.	77-5G
Breite	Tiefe	Höhe									
786	x 340	x 208									
Best.-Nr.											
77-5G											



Schütten klein



Technische Daten

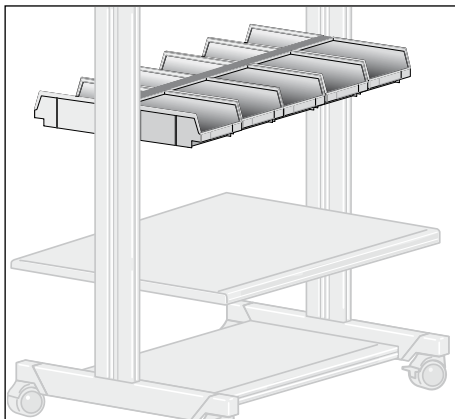
InForm Schüttenschiene klein, komplett mit 7 Lagerboxen aus Kunststoff, Trägerschiene aus Stahlblech, zur ein- oder beidseitigen Montage im Höhenprofil, Farbe lichtgrau

Lagerboxgröße außen Schüttenschiene

ca. Einbauhöhe 1,5 HE

Breite	Tiefe	Höhe	Best.-Nr.
95	160	75	77-5J
786			

Schütten groß



Technische Daten

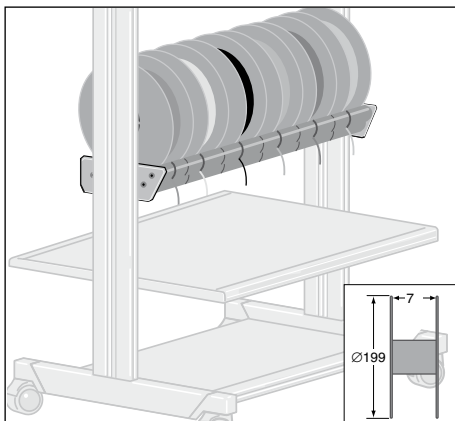
InForm Schüttenschiene groß, komplett mit 5 Lagerboxen aus Kunststoff, Trägerschiene aus Stahlblech, zur ein- oder beidseitigen Montage im Höhenprofil, Farbe lichtgrau

Lagerboxgröße außen Schüttenschiene

ca. Einbauhöhe 2 HE

Breite	Tiefe	Höhe	Best.-Nr.
140	230	130	77-5K
786			

Laufrollenschiene



Technische Daten

InForm Kabelrollen-Magazin mit 3fach Rollenschiene für 8 Kabelrollen mit 200 mm \varnothing umrüstbar für 8 Kabelrollen mit 150 mm \varnothing , passend für Kunststoffrollen mit einheitlicher Rollenbreite von 79 mm, ca. Einbauhöhe 3 HE

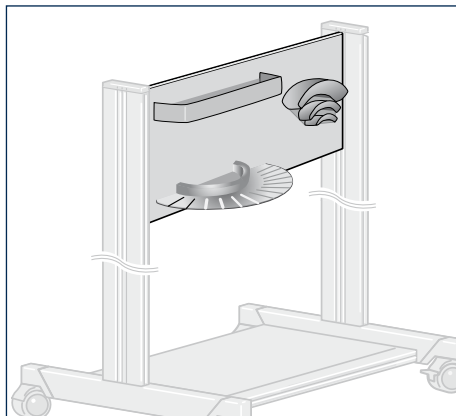
189 Etiketten auf DIN-A4-Blatt, inkl. Filzstift (ohne Abbildung).

Breite	Tiefe	Höhe	Best.-Nr.
786	200	70	77-5L
25,4		10	77-5M

Maßangaben in mm



Messleitungshalter



Technische Daten

InForm Messleitungshalter mit Aufbewahrungsschale 83-6L, Kabelhalter 83-6J und Aufhängvorrichtung 83-6K

einseitig bestückt
beidseitig bestückt

ca. Einbauhöhe 3,5 HE

Breite	Tiefe	Höhe	Best.-Nr.
--------	-------	------	-----------

786	x 220	x 320	77-5P
786	x 420	x 320	77-5Q

Versorgungskanal



Technische Daten

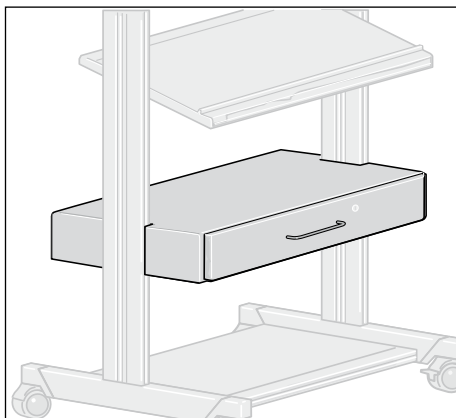
System 3 HE Versorgungs-Kanal passend für 144TE komplett mit 2,5 m Anschlusskabel

Anschlusskabel mit:
Schukostecker
Cekonstecker

Breite	Tiefe	Höhe	Best.-Nr.
--------	-------	------	-----------

786	x 160	x 142	77-5T Z01
786	x 160	x 142	77-5T Z03

Breitschublade



Technische Daten

mit Schloss, Holzkorpus aus 19 mm mit schlagzähem Umleimer, Postforming-Blende mit Stahlbügelgriff, Organisationsschublade aus Stahlblech mit Teleskop-Vollauszug

ca. Einbauhöhe 2,5 HE
Schubladen-Tragkraft:
Teilauszug 250 N
Teleskopvollauszug 450 N

Breite	Tiefe	Höhe	Best.-Nr.
--------	-------	------	-----------

818	x 450	x 160	77-5U
-----	-------	-------	-------

Maßangaben in mm

Orga-Elemente für Breitschublade siehe Elabo Schranksysteme.





Durch den 3HE-Alukanal für die Einbringung von Stromversorgungen sowie Mess- und Prüfgeräten sind Mobile von Elabo vollwertige Arbeitsplätze für den mobilen Einsatz.

Spezielle Mobile für die Ausbildung finden Sie in unserem AusbildungsSysteme-Katalog.

