

InForm-Aufbauten werden zwischen den Höhenprofilen angebracht und sorgen somit für eine großzügige, freie Tischarbeitsfläche. In den 3HE und 6HE Aufbauten werden Geräte direkt eingebracht, bei Ablage- und Aufbewahrungsaufbauten können weitere Geräte oder andere Gegenstände darauf oder hineingestellt werden.

### Aufbauten zur Einbringung von Stromversorgungen, Mess- und Prüfgeräten

Elabo bietet eine Vielzahl an Elektronikassettenset und Elektronikeinschüben an, von der zentralen Absicherungs- und Schalteinheit über Not-Aus-Schalter hin zu AC- und DC-Konstantern sowie zu weiteren Geräten wie Funktionsgeneratoren oder Multimetern. Dabei können Aufbauten 3HE die Geräte des Systems 3HE aufnehmen und Aufbauten 6HE sowohl Geräte des Systems 3HE wie auch 6HE. Ausführungen in 19" sind möglich.



### Ablageelemente und Fachböden

Durch den Einsatz der InForm-Profile entstehen weitere Stellflächen. Zum Beispiel um einzelne Handgeräte für weitere Messungen griffbereit zu haben.



### Regalaufbauten

Elabo bietet nicht nur die Materialien sondern auch durchdachte Lösungen für die Arbeitsplatzgestaltung. Zum Beispiel mit Regalaufbauten, die auch über einem Mess- und Prüfaufbau befestigt werden können. So hat jeder Mitarbeiter seine Gerätschaften am Platz. Und kann sie bei Bedarf auch zugriffssicher durch einen abschließbaren Rolladenschrank verwahren.



### Korpus

Alle Elabo-Tischaufbauten sind aus 19 mm starker Mehrschicht-Spanplatte. Durch die Melaminharzbeschichtung sind sie abriebfest und blendfrei.

Ausnahme ist der 3HE Alukanal. Dieser ist aus stabilem Alu-Strangpressprofil. Durch die umlaufenden Nuten des Kanals kann das Zubehör wie Beleuchtung oder Lehrmittel dort angebracht werden.



### Tischaufbauten 6HE

Elabo-Tischaufbauten des Systems 6HE / 19" können Einsatzplatten und Einschübe aufnehmen. Durch die abnehmbare Alu-Rückwand ist die erforderliche Zugänglichkeit zu den rückseitigen Z-Profilschienen stets gewährleistet.

### Alu

Die Senkrechtstreben unterteilen den Tischaufbau in das veränderbare Breitenraster. Sie sind daher lösbar mit den Profilrahmen verschraubt. Die eingesetzten Käfigmuttern sorgen für eine sichere Befestigung der Einsätze.

### Tischaufbauten 3HE

Bei den Tischaufbauten 3HE unterstützt das am Korpusboden längslaufende Aluprofil zusätzlich die stabile Rahmenkonstruktion. Durch die abnehmbare Alu-Rückwand ist die erforderliche Zugänglichkeit zu den rückseitigen Z-Profilschienen stets gewährleistet.

Die Netzversorgung der Elabo 3 HE Kassetten erfolgt über den rückseitig montierten Hochstrom-Steckverbinder mit vorlaufendem Schutzkontakt.

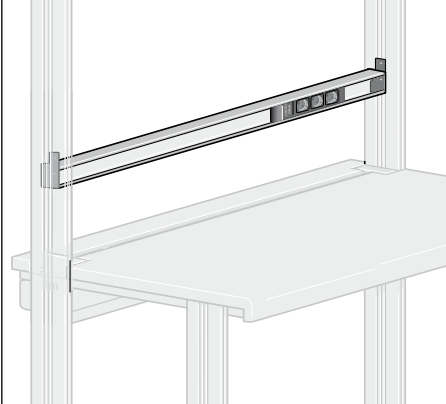


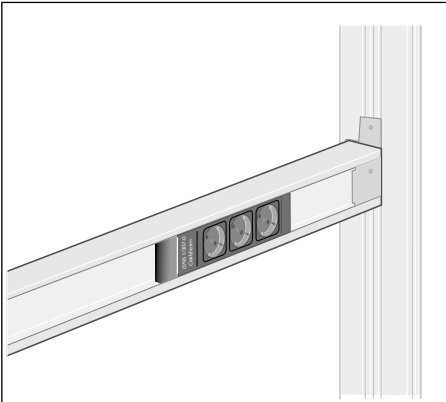
### Versorgung

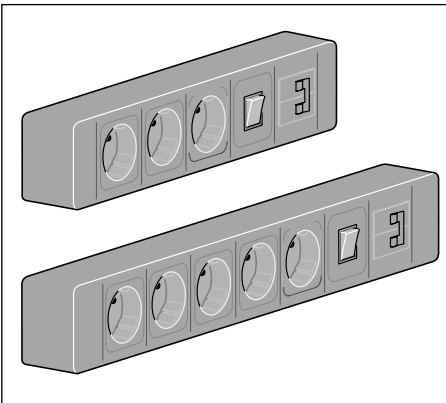
Alle Einbauten werden über die Netzbusschiene versorgt. Einschübe werden durch die ebenfalls veränderbaren Führungsschienen exakt geführt und kontakt-sicher mit dem Netzbuss verbunden. Die Steckverbinder sind für den Betrieb mit Netzspannung 400 V / 16 A AC ausgelegt.

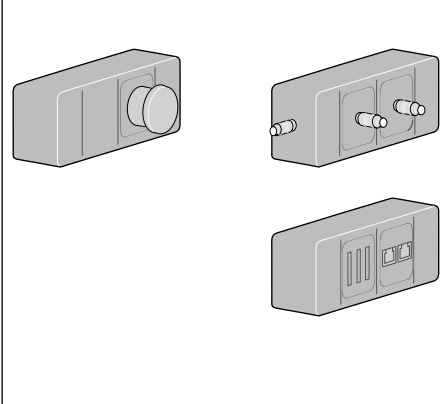
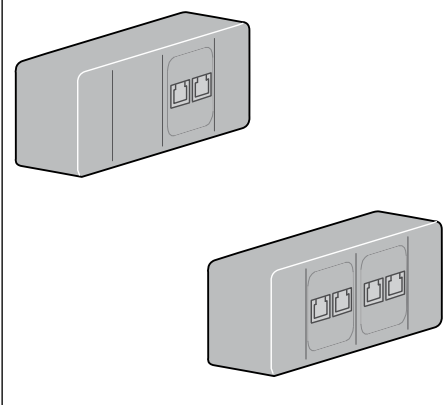
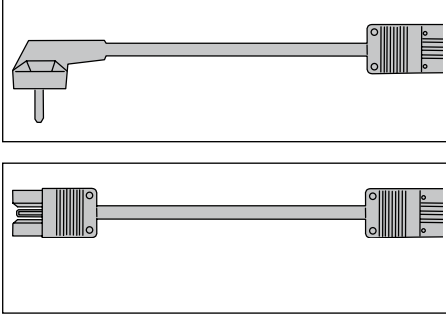




Trägerschiene		Technische Daten	Breite	Tiefe	Höhe	Best.-Nr.
		zur Aufnahme von Steckdosen- und Datenleisten sowie Druckluftversorgungen, aus pulverbeschichtetem Stahlblech für Tischbreite 2000 mm für Tischbreite 1800 mm für Tischbreite 1600 mm für Tischbreite 1500 mm für Tischbreite 1200 mm	1920	x 51	x 66	75-3H
			1720	x 51	x 66	75-3K
			1520	x 51	x 66	75-3N
			1420	x 51	x 66	75-3L
			1120	x 51	x 66	75-3M

Steckdosenleiste		Technische Daten	Breite	Tiefe	Höhe	Best.-Nr.
		Kunststoffleiste mit Netzeingangsstecker und direkt gebrückter Netzausgangsbuchse System GST-18, Steckdosen 45° gedreht für Winkelstecker, Farbe: Schwarz 3 Schuko-Steckdosen 5 Schuko-Steckdosen Ein-/Aus-Schalter, 3 Schuko-Steckdosen Ein-/Aus-Schalter, 5 Schuko-Steckdosen optional geschaltete Netzausgangsbuchse erhältlich				C1-8A C1-8B C1-8C C1-8D

Steckdosenleiste		Technische Daten	Breite	Tiefe	Höhe	Best.-Nr.
		Kunststoffleiste inklusive Netzeingangsstecker zur Netzzuleitung und direkt gebrückter Netzausgangsbuchse. Die Steckdosen sind für Winkelstecker um 45° gedreht eingebaut. Farbe: schwarz 1 2poliger beleuchteter Ein-/Aus-Schalter 2 10A-Sicherungsautomaten 3 Steckdosen 5 Steckdosen optional geschaltete Netzausgangsbuchse erhältlich				C1-8G C1-8H

<p>Steckdosenleiste</p>		<p>Technische Daten</p> <p>Kunststoffleiste inklusive Netzeingangsstecker zur Netzzuleitung und direkt gebrückter Netzausgangsbuchse. Die Steckdosen sind für Winkelstecker um 45° gedreht eingebaut.                  Farbe: schwarz                  1 2poliger beleuchteter Ein/Aus-Schalter                  2 10A-Sicherungsautomaten                  1 Fehlerstromschutzschalter 25 A / 30 mA                  3 Steckdosen oder                  5 Steckdosen</p>	<p>Breite    Tiefe    Höhe</p>	<p>Best.-Nr.</p> <p>C1-8J C1-8K</p>
<p>Systemleiste</p>		<p>Technische Daten</p> <p>Kunststoffleiste mit verschiedenen Modulen</p> <p>Not-Aus-Taster (2 x Öffner)</p> <p>2fach Druckluft NW5 2fach Druckluft NW7,2</p> <p>3fach NFN 2fach RJ45 und 3fach NFN</p>	<p>Breite    Tiefe    Höhe</p>	<p>Best.-Nr.</p> <p>C1-8P C1-8R C1-8S C1-8Q Z01 C1-8Q Z02</p>
<p>Systemleiste</p>		<p>Technische Daten</p> <p>Kunststoffleiste RJ45</p> <p>2fach RJ45 Cat. 5 geschirmt 2 x 2fach RJ45 Cat. 6</p>	<p>Breite    Tiefe    Höhe</p>	<p>Best.-Nr.</p> <p>C1-8Q C1-8Q Z602</p>
<p>Maßangaben in mm</p>				
<p>Netzkabel</p>		<p>Technische Daten</p> <p>3-poliges Kabel mit 1,5 mm<sup>2</sup> Querschnitt, zum Netzanschluß und Verbinden der Steckdosenleisten System 60 .</p> <p>Schuko-Stecker -GST-18-Buchse Schuko-Stecker -GST-18-Buchse Schuko-Stecker -GST-18-Buchse</p> <p>GST-18-Stecker -GST-18-Buchse GST-18-Stecker -GST-18-Buchse GST-18-Stecker -GST-18-Buchse</p>	<p>L = 200 cm L = 300 cm L = 400 cm</p> <p>L = 50 cm L = 100 cm L = 250 cm</p>	<p>Best.-Nr.</p> <p>C1-8V ZL200 C1-8V ZL300 C1-8V ZL400</p> <p>C1-8W ZL50 C1-8W ZL100 C1-8W ZL250</p>



Das lichtgrau beschichtete Alu-Strangpressprofil macht den Versorgungskanal geeignet für den Einbau einfacher Stromversorgungen. Durch die umlaufenden Nuten kann vielfältiges Zubehör sicher fixiert werden, zum Beispiel Arbeitsplatzleuchten, TFT-Halter oder Lehrmittel.

**Befestigung**

Befestigt wird der Kanal zwischen den Höhenprofilen, dadurch kann er in variabler Höhe angebracht werden - veränderbar auch nach einem Kauf. Zudem kann er

auch kombiniert werden, zum Beispiel mit einem Ablageelement. Jeweils 3 Kabelauslässe seitlich und unten ermöglichen eine einfache Verkabelung.

**Verdrahtung**

Bereits mit einer 3phasigen Zentralverdrahtung ausgelegt, ist der Versorgungskanal sofort bestückbar.

**Bestückung**

Zur Bestückung der Kanäle können die

Einsatzplatten aus dem System 3HE des Elabo-Elektronik-Programms im Teilungsraster 5,08 mm nach DIN 41494 (1TE = 5,08 mm) eingesetzt werden.



Versorgungskanal	Technische Daten	Breite	Tiefe	Höhe	Best.-Nr.
System 3 HE	zur Aufnahme von 372TE	1928	x 160	x 142	75-4E
	zur Aufnahme von 332TE	1728	x 160	x 142	75-4A
	zur Aufnahme von 294TE	1528	x 160	x 142	75-4D
	zur Aufnahme von 276TE	1428	x 160	x 142	75-4B
	zur Aufnahme von 216TE	1128	x 160	x 142	75-4C
	Abdeckstreifen, passend für Nutbreite 8,4 mm, Farbe schwarz; zum kundenseitigen Ablängen auf die passende Kanalbreite	2000	x 9	x 7 (Länge)	81-6N
Maßangaben in mm					



**Geräte**

Einschübe und Einsatzplatten für 3HE-Tischaufbauten siehe Elabo Elektronik-Bestellkatalog, Kapitel 3HE.



**Normiertes Teilungsraster**

3HE-Tischaufbauten sind vorbereitet für die Aufnahme von 3HE-Frontplatten und 3HE-Einschübe aus dem Elabo-Elektronik-Programm im Teilungsraster 5,08 mm nach DIN 41494 (1TE = 5,08 mm).

Fremdfabrikate, die sich an diese Norm halten, können problemlos in die Aufbauten integriert werden.

**Material und Aufbau**

Der Aufbaukörper ist gefertigt aus 19 mm starken 3-Schichtfeinspanplatten, Farbe lichtgrau. Die 19"-Teilrastermechanik ist in den Korpus eingebracht; vorne und hinten ermöglichen längslaufende Aluprofile den eigentlichen Einbau der Einschübe.

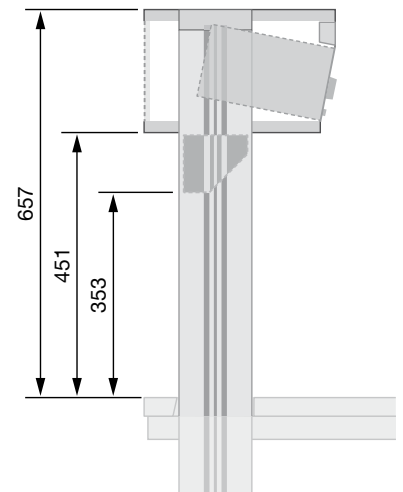
Hinten sorgt eine abnehmbare Alu-Rückwand, zusammen mit einem frontseitig verlaufenden Alu-Kühlprofil, für eine sinnvolle Wärmeableitung.

**Ergonomie**

Die ergonomische 10° Neigung der Bedienfront erleichtert dem Nutzer die Bedienbarkeit und die Ablesbarkeit der Anzeige.

**Traglast**

Elabo Aufbauten werden mit Basisträger oder Terminal verbunden, um eine besonders hohe Stabilität zu gewährleisten.



- Kühlprofil
- Rückwand
- Einschub, Euro-Kassette
- Tischaufbau
- Terminal
- Profilabdeckung
- Höhenprofil

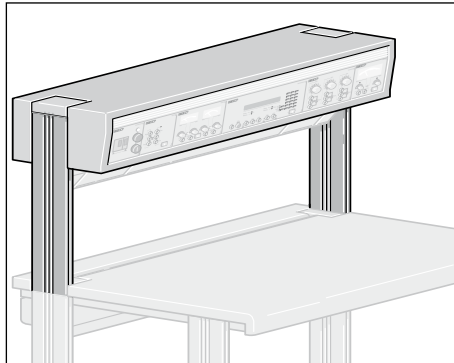
**Maße**

für Aufbauten mit Terminaltechnik



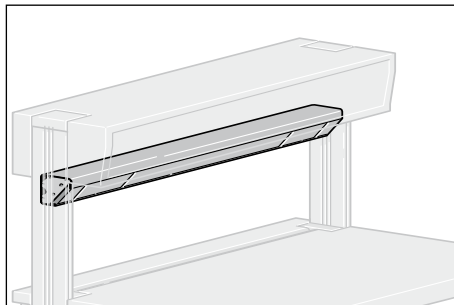
3HE-Aufbauten mit Terminaltechnik

Tischaufbau 3HE



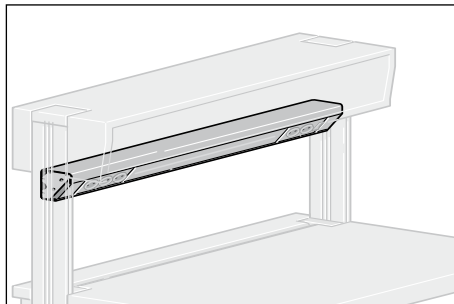
Technische Daten	Breite	Tiefe	Höhe	Best.-Nr.
Bestückungsbreite 376 TE	2000 x	320 x	206	74-2G
Bestückungsbreite 336 TE	1800 x	320 x	206	74-2A
Bestückungsbreite 296 TE	1600 x	320 x	206	74-2D
Bestückungsbreite 276 TE	1500 x	320 x	206	74-2B
Bestückungsbreite 216 TE	1200 x	320 x	206	74-2C
Höhenprofil (Paar) mit Befestigungsbeschlägen und Profiabdeckungen	34 x	123 x	657	74-2X

Terminal leer



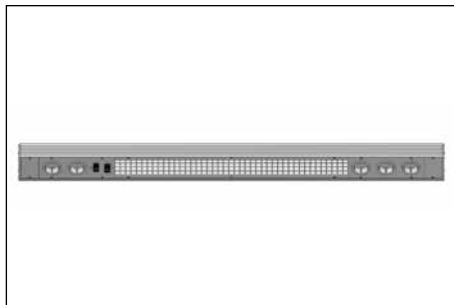
Technische Daten	Breite	Tiefe	Höhe	Best.-Nr.
aus Alu-Strangpressprofil mit 3 mm Alufrostplatten; spätere Bestückung mit Steckdoseneinsätzen und Leuchte möglich	1928 x	105 x	98	73-5G
	1728 x	105 x	98	73-5A
	1528 x	105 x	98	73-5D
	1428 x	105 x	98	73-5B
	1128 x	105 x	98	73-5C

Steckdosen-Terminal

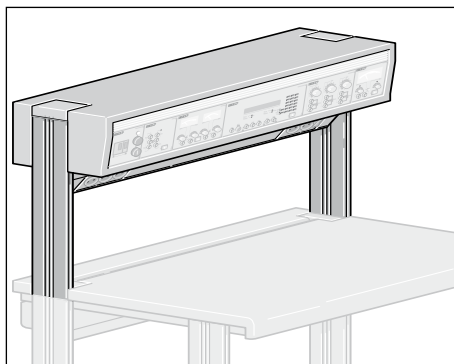


Technische Daten	Breite	Tiefe	Höhe	Best.-Nr.
2 Leuchtwippschalter	1928 x	105 x	98	73-6G
9 Schukosteckdosen	1728 x	105 x	98	73-6A
9 Schukosteckdosen	1528 x	105 x	98	73-6D
7 Schukosteckdosen	1428 x	105 x	98	73-6B
5 Schukosteckdosen	1128 x	105 x	98	73-6C

Leuchten-Terminal



Technische Daten	Breite	Tiefe	Höhe	Best.-Nr.
2 Leuchtwippschalter	1928 x	105 x	98	73-7G
30 W-Leuchte, Lichtfarbe 840	1728 x	105 x	98	73-7A
9 Schukosteckdosen	1528 x	105 x	98	73-7D
9 Schukosteckdosen	1428 x	105 x	98	73-7B
7 Schukosteckdosen	1128 x	105 x	98	73-7C
5 Schukosteckdosen				
18 W-Leuchte, Lichtfarbe 840				
5 Schukosteckdosen				



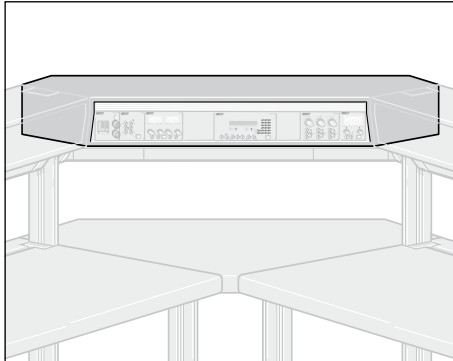
Bestellbeispiel für Tischbreite 1500 mm

- InForm Tischaufbau 74-2B
- InForm Höhenprofil 74-2X
- InForm Steckdosen-Terminal 73-6B

Maßangaben in mm

3HE-Aufbauten mit Terminaltechnik

Tischeckaufbau 3HE

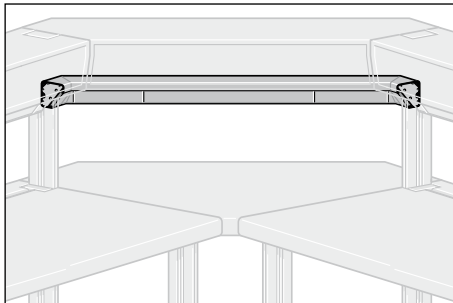


Technische Daten	Breite	Tiefe	Höhe	Best.-Nr.
132 TE, für Tischtiefe 800 mm	1186	x 330	x 206	74-2L
160 TE, für Tischtiefe 900 mm	1328	x 330	x 206	74-2N
188 TE, für Tischtiefe 1000 mm	1470	x 330	x 206	74-2M

Es werden keine Höhenprofile benötigt.

Tischtiefen 850, 950 und 1050 ebenfalls erhältlich. Artikelnummer des jeweils kleineren Tisches + ZSE (Tischtiefe 850 = 74-2L ZSE).

Eck-Terminal leer

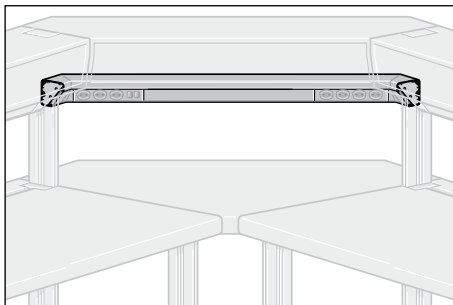


Technische Daten	Breite	Tiefe	Höhe	Best.-Nr.
für Tischtiefe 800 mm	1095	x 105	x 98	73-5L
für Tischtiefe 900 mm	1234	x 105	x 98	73-5N
für Tischtiefe 1000 mm	1378	x 105	x 98	73-5M

aus Alu-Strangpressprofil mit 3 mm Alufrostplatten; spätere Bestückung mit Steckdoseinsätzen und Leuchte möglich

Tischtiefen 850, 950 und 1050 erhältlich, siehe 74-2L.

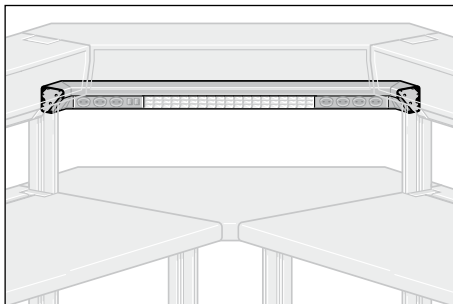
Steckdosen-Terminal



Technische Daten	Breite	Tiefe	Höhe	Best.-Nr.
Bestückung: 1 Leuchtwippschalter 6 Schukosteckdosen	1095	x 105	x 98	73-6L
	1234	x 105	x 98	73-6N
2 Leuchtwippschalter 7 Schukosteckdosen	1378	x 105	x 98	73-6M

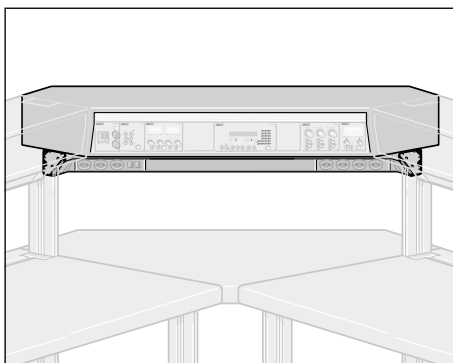
Tischtiefen 850, 950 und 1050 erhältlich, siehe 74-2L.

Leuchten-Terminal



Technische Daten	Breite	Tiefe	Höhe	Best.-Nr.
Bestückung: 18 W Leuchte, Lichtfarbe 840				
1 Leuchtwippschalter ohne Schukosteckdosen	1095	x 105	x 98	73-7L
	1234	x 105	x 98	73-7N
2 Leuchtwippschalter 7 Schukosteckdosen	1378	x 105	x 98	73-7M

Tischtiefen 850, 950 und 1050 erhältlich, siehe 74-2L.



Bestellbeispiel für Tischtiefe 1000 mm

InForm Tischeckaufbau 74-2M  
InForm Eck-Steckdosen-Terminal 73-6M





Maßangaben in mm



3HE-Aufbauten mit Basisträger - für den Einsatz des einzigartigen Elabo Kabelmanagements geeignet

<p><b>Basisträger</b></p> <p>Für eine weitere Erhöhung der Traglast kann zusätzlich der Stabilisierungsbeschlag 75-5V verwandt werden.</p> <p>Wir beraten Sie hierzu gerne.</p>		<p><b>Technische Daten</b></p> <p>für Tischbreite 2000 mm für Tischbreite 1800 mm für Tischbreite 1600 mm für Tischbreite 1500 mm für Tischbreite 1200 mm</p> <p>Farbe: Lichtgrau</p>	<table border="1"> <thead> <tr> <th>Breite</th> <th>Tiefe</th> <th>Höhe</th> </tr> </thead> <tbody> <tr> <td>1928</td> <td>x 143</td> <td>x 58</td> </tr> <tr> <td>1728</td> <td>x 143</td> <td>x 58</td> </tr> <tr> <td>1528</td> <td>x 143</td> <td>x 58</td> </tr> <tr> <td>1428</td> <td>x 143</td> <td>x 58</td> </tr> <tr> <td>1128</td> <td>x 143</td> <td>x 58</td> </tr> </tbody> </table>	Breite	Tiefe	Höhe	1928	x 143	x 58	1728	x 143	x 58	1528	x 143	x 58	1428	x 143	x 58	1128	x 143	x 58	<table border="1"> <thead> <tr> <th>Best.-Nr.</th> </tr> </thead> <tbody> <tr> <td>75-5E</td> </tr> <tr> <td>75-5A</td> </tr> <tr> <td>75-5D</td> </tr> <tr> <td>75-5B</td> </tr> <tr> <td>75-5C</td> </tr> </tbody> </table>	Best.-Nr.	75-5E	75-5A	75-5D	75-5B	75-5C	
Breite	Tiefe	Höhe																											
1928	x 143	x 58																											
1728	x 143	x 58																											
1528	x 143	x 58																											
1428	x 143	x 58																											
1128	x 143	x 58																											
Best.-Nr.																													
75-5E																													
75-5A																													
75-5D																													
75-5B																													
75-5C																													
<p><b>Orga-Panel</b></p> <p>Der Kabelrechen für die knickfreie Leitungsführung von der Messleitungs-Schublade nach außen ist Teil des einzigartigen Elabo Kabelmanagements.</p>		<p><b>Technische Daten</b></p> <p>für Tischbreite 2000 mm für Tischbreite 1800 mm für Tischbreite 1600 mm für Tischbreite 1500 mm für Tischbreite 1200 mm</p> <p>Schloss für Orga Panel</p>	<table border="1"> <thead> <tr> <th>Breite</th> <th>Tiefe</th> <th>Höhe</th> </tr> </thead> <tbody> <tr> <td>1927</td> <td>x 155</td> <td>x 55</td> </tr> <tr> <td>1727</td> <td>x 155</td> <td>x 55</td> </tr> <tr> <td>1527</td> <td>x 155</td> <td>x 55</td> </tr> <tr> <td>1427</td> <td>x 155</td> <td>x 55</td> </tr> <tr> <td>1127</td> <td>x 155</td> <td>x 55</td> </tr> </tbody> </table>	Breite	Tiefe	Höhe	1927	x 155	x 55	1727	x 155	x 55	1527	x 155	x 55	1427	x 155	x 55	1127	x 155	x 55	<table border="1"> <thead> <tr> <th>Best.-Nr.</th> </tr> </thead> <tbody> <tr> <td>75-5F</td> </tr> <tr> <td>75-5G</td> </tr> <tr> <td>75-5H</td> </tr> <tr> <td>75-5J</td> </tr> <tr> <td>75-5K</td> </tr> <tr> <td>75-5R</td> </tr> </tbody> </table>	Best.-Nr.	75-5F	75-5G	75-5H	75-5J	75-5K	75-5R
Breite	Tiefe	Höhe																											
1927	x 155	x 55																											
1727	x 155	x 55																											
1527	x 155	x 55																											
1427	x 155	x 55																											
1127	x 155	x 55																											
Best.-Nr.																													
75-5F																													
75-5G																													
75-5H																													
75-5J																													
75-5K																													
75-5R																													
<p><b>Set Orga-Panel</b></p> <p>Set Basisträger und Orga-Panel</p>		<p><b>Technische Daten</b></p> <p>für Tischbreite 2000 mm für Tischbreite 1800 mm für Tischbreite 1600 mm für Tischbreite 1500 mm für Tischbreite 1200 mm</p> <p>Schloss für Orga Panel</p>	<table border="1"> <thead> <tr> <th>Breite</th> <th>Tiefe</th> <th>Höhe</th> </tr> </thead> <tbody> <tr> <td></td> <td></td> <td></td> </tr> </tbody> </table>	Breite	Tiefe	Höhe				<table border="1"> <thead> <tr> <th>Best.-Nr.</th> </tr> </thead> <tbody> <tr> <td>75-5Q ZB2000</td> </tr> <tr> <td>75-5Q ZB1800</td> </tr> <tr> <td>75-5Q ZB1600</td> </tr> <tr> <td>75-5Q ZB1500</td> </tr> <tr> <td>75-5Q ZB1200</td> </tr> <tr> <td>75-5R</td> </tr> </tbody> </table>	Best.-Nr.	75-5Q ZB2000	75-5Q ZB1800	75-5Q ZB1600	75-5Q ZB1500	75-5Q ZB1200	75-5R												
Breite	Tiefe	Höhe																											
Best.-Nr.																													
75-5Q ZB2000																													
75-5Q ZB1800																													
75-5Q ZB1600																													
75-5Q ZB1500																													
75-5Q ZB1200																													
75-5R																													
<p><b>Set für Basisträger</b></p> <p>Set Leuchte, Steckdosenleiste, Anschlussleitung und Netzverbindungskabel</p>		<p><b>Technische Daten</b></p> <p>1 Arbeitsplatzleuchte 75-8L inkl. Montagesatz 75-5P 2 Steckdosenleisten mit 3 Schukosteckdosen C1-8A 1 Anschlussleitung Schuko für Steckdosenleiste 2 m 1 Netzverbindungskabel 2 m bzw. 2,5 m</p> <p>für Tischbreiten bis 1500 mm nur Teilbestückung möglich für Tischbreiten ab 1600 mm</p>	<table border="1"> <thead> <tr> <th>Breite</th> <th>Tiefe</th> <th>Höhe</th> </tr> </thead> <tbody> <tr> <td></td> <td></td> <td></td> </tr> </tbody> </table> <p>Maßangaben in mm</p>	Breite	Tiefe	Höhe				<table border="1"> <thead> <tr> <th>Best.-Nr.</th> </tr> </thead> <tbody> <tr> <td>81-2Y Z03</td> </tr> <tr> <td>81-2Y Z04</td> </tr> </tbody> </table>	Best.-Nr.	81-2Y Z03	81-2Y Z04																
Breite	Tiefe	Höhe																											
Best.-Nr.																													
81-2Y Z03																													
81-2Y Z04																													

3HE-Aufbauten mit Basisträger - für den Einsatz des einzigartigen Elabo Kabelmanagements geeignet

Leuchte		<p>Technische Daten</p> <p>Leuchtmittel: 2 x 36 W Anschluss: 230-240V / 50/60 Hz / IP20, Parabolraster inkl. 2 Leuchtstofflampen, EVG Neigungswinkel: 0-35 Grad Beleuchtungsstärke: Emin 417 lx, Em: 655 lx, Emax: 843 lx</p> <p>Montagesatz</p>	<p>Breite    Tiefe    Höhe</p> <p>909</p>	<p>Best.-Nr.</p> <p>75-8L 75-5P</p>
<p>Steckdosenleiste</p> <p>System 60</p> <p>zur Befestigung im Basisträger</p>		<p>Technische Daten</p> <p>3fach-Schukosteckdosen. Kunststoffleiste mit Netzeingangsstecker und direkt durchgebrückter Netzausgangsbuchse. System GST-18, Steckdosen 45 Grad gedreht für Winkelstecker, schwarz</p>	<p>Breite    Tiefe    Höhe</p>	<p>Best.-Nr.</p> <p>C1-8A</p>
Netzanschlusskabel		<p>Technische Daten</p> <p>Schukostecker + GST 18/3 Kabellänge: L = 3000 mm Kabellänge: L = 5000 mm</p>	<p>Breite    Tiefe    Höhe</p>	<p>Best.-Nr.</p> <p>C1-8V ZL300 C1-8V ZL500</p>
Netzverbindungskabel		<p>Technische Daten</p> <p>Buchse + Stecker GST 18/3 Kabellänge: L = 1500 mm Kabellänge: L = 2500 mm</p> <p>3-poliges Kabel mit 1,5 mm<sup>2</sup> Querschnitt zum Netzanschluss und Verbinden der Steckdosenleisten System 60</p> <p>Andere Längen auf Anfrage.</p>	<p>Breite    Tiefe    Höhe</p> <p>Maßangaben in mm</p>	<p>Best.-Nr.</p> <p>C1-8W ZL150 C1-8W ZL250</p>

3HE-Aufbauten mit Basisträger - für den Einsatz des einzigartigen Elabo Kabelmanagements geeignet

<p>Zusteigkanal schmal</p> <p>Steigkanal passend zu Höhenprofilen 74-2X ZH707 und 74-4X ZH850</p>		<p>Technische Daten</p> <p>Zusteigkanal zur rückseitigen Montage am InForm-Aluminium-Vielnutprofil; beidseitig, seitlich mit Bürstenprofilsegment zur Kabelzuführung. Gefertigt aus pulverbeschichteten Blech. Farbe: Lichtgrau oder Basaltgrau</p> <p>inkl. Montagematerial</p>	<table border="1"> <thead> <tr> <th>Breite</th> <th>Tiefe</th> <th>Höhe</th> </tr> </thead> <tbody> <tr> <td>34</td> <td>x 59</td> <td>x 530</td> </tr> </tbody> </table>	Breite	Tiefe	Höhe	34	x 59	x 530	<table border="1"> <thead> <tr> <th>Best.-Nr.</th> </tr> </thead> <tbody> <tr> <td>75-8Q ZH530</td> </tr> </tbody> </table>	Best.-Nr.	75-8Q ZH530																				
Breite	Tiefe	Höhe																														
34	x 59	x 530																														
Best.-Nr.																																
75-8Q ZH530																																
<p>Zusteigkanal breit</p> <p>Steigkanal unter Basisträger</p>		<p>Technische Daten</p> <p>Zusteigkanal zur seitlichen Montage am InForm-Aluminium-Vielnutprofil; beidseitig, seitlich mit Bürstenprofilsegment zur Kabelzuführung. Gefertigt aus pulverbeschichteten Blech. Farbe: Lichtgrau oder Basaltgrau</p> <p>inkl. Montagematerial</p>	<table border="1"> <thead> <tr> <th>Breite</th> <th>Tiefe</th> <th>Höhe</th> </tr> </thead> <tbody> <tr> <td>120</td> <td>x 51,5</td> <td>x 440</td> </tr> </tbody> </table>	Breite	Tiefe	Höhe	120	x 51,5	x 440	<table border="1"> <thead> <tr> <th>Best.-Nr.</th> </tr> </thead> <tbody> <tr> <td>75-8P ZH440</td> </tr> </tbody> </table>	Best.-Nr.	75-8P ZH440																				
Breite	Tiefe	Höhe																														
120	x 51,5	x 440																														
Best.-Nr.																																
75-8P ZH440																																
<p>Tischaufbau 3HE</p>		<p>Technische Daten</p> <p>Bestückungsbreite 376 TE                  Bestückungsbreite 336 TE                  Bestückungsbreite 296 TE                  Bestückungsbreite 276 TE                  Bestückungsbreite 216 TE</p> <p>Höhenprofil (Paar) mit Befestigungsbeschlägen und Profilabdeckungen</p>	<table border="1"> <thead> <tr> <th>Breite</th> <th>Tiefe</th> <th>Höhe</th> </tr> </thead> <tbody> <tr> <td>2000</td> <td>x 320</td> <td>x 206</td> </tr> <tr> <td>1800</td> <td>x 320</td> <td>x 206</td> </tr> <tr> <td>1600</td> <td>x 320</td> <td>x 206</td> </tr> <tr> <td>1500</td> <td>x 320</td> <td>x 206</td> </tr> <tr> <td>1200</td> <td>x 320</td> <td>x 206</td> </tr> <tr> <td>34</td> <td>x 123</td> <td>x 707</td> </tr> </tbody> </table>	Breite	Tiefe	Höhe	2000	x 320	x 206	1800	x 320	x 206	1600	x 320	x 206	1500	x 320	x 206	1200	x 320	x 206	34	x 123	x 707	<table border="1"> <thead> <tr> <th>Best.-Nr.</th> </tr> </thead> <tbody> <tr> <td>74-2G Z01</td> </tr> <tr> <td>74-2A Z01</td> </tr> <tr> <td>74-2D Z01</td> </tr> <tr> <td>74-2B Z01</td> </tr> <tr> <td>74-2C Z01</td> </tr> <tr> <td>74-2X ZH707</td> </tr> </tbody> </table>	Best.-Nr.	74-2G Z01	74-2A Z01	74-2D Z01	74-2B Z01	74-2C Z01	74-2X ZH707
Breite	Tiefe	Höhe																														
2000	x 320	x 206																														
1800	x 320	x 206																														
1600	x 320	x 206																														
1500	x 320	x 206																														
1200	x 320	x 206																														
34	x 123	x 707																														
Best.-Nr.																																
74-2G Z01																																
74-2A Z01																																
74-2D Z01																																
74-2B Z01																																
74-2C Z01																																
74-2X ZH707																																



**Material**

Der Korpus ist aus 19 mm starken, mit Melaminharz beschichteten 3-Schicht-Feinspanplatten gefertigt. Die Kanten sind mit Kunststoffumleimern geschützt. Die Aufbauten sind mit einem Systemprofilrahmen bestückt. Farbe lichtgrau.

**Einteilung**

Sämtliche Rahmeneinteilungen sind lösbar miteinander verschraubt, so dass eine spätere Umrüstung problemlos möglich ist. Die Aufbauten haben Führungsschienen und ein 6poliges Bussystem mit voreilendem Schutzkontakt. Alle Aufbauten sind anschlussfertig verdrahtet.

**Ergonomie**

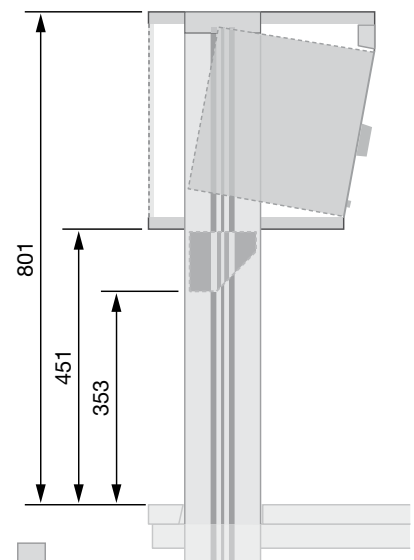
Mit separat zu bestellenden Höhenprofilen werden die Aufbauten ergonomisch sinnvoll oberhalb der Tischplatte fest montiert. Die Kabelzuführung erfolgt durch die Höhenprofile. Die ergonomische 10° Neigung der Bedienfront erleichtert dem Nutzer die Bedienbarkeit und die Ablesbarkeit der Anzeige.







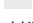
**Traglast**

Elabo Aufbauten werden mit Basisträger oder Terminal verbunden, um eine besonders hohe Stabilität zu gewährleisten.

**Geräte**

Einschübe und Einsatzplatten für 6HE-Tischaufbauten siehe Elabo Elektronik-Bestellkatalog, Kapitel 6HE und 19".

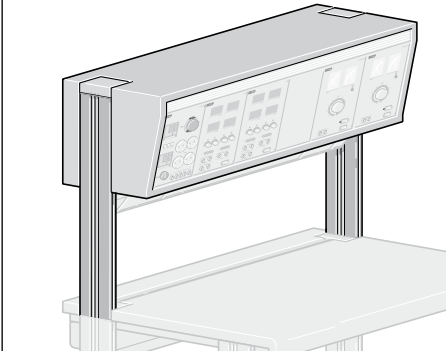
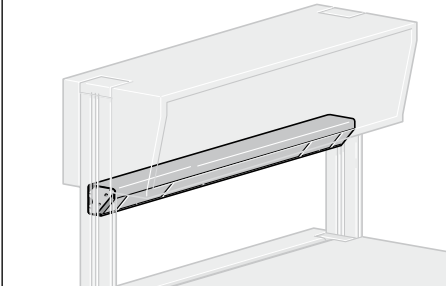
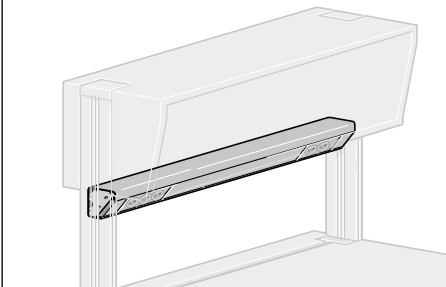
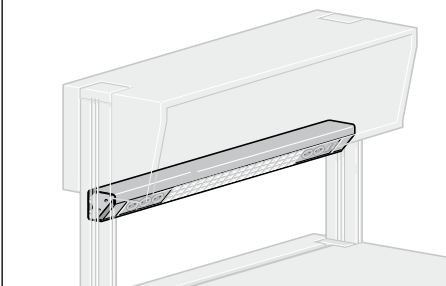
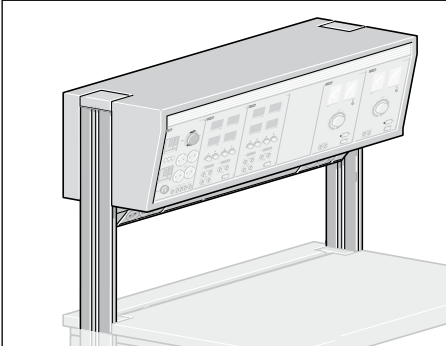


-  Kühlprofil
-  Rückwand
-  Einschub, System 6HE
-  Tischaufbau
-  Terminal
-  Profilabdeckung
-  Höhenprofil

**Maße**

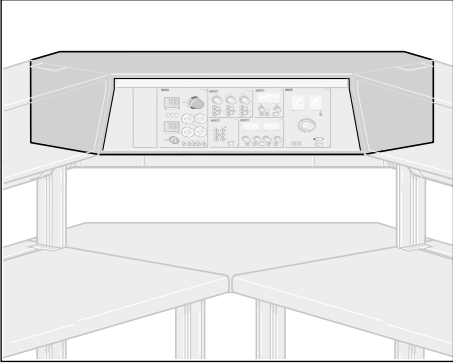
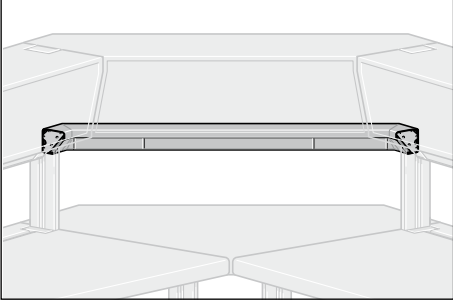
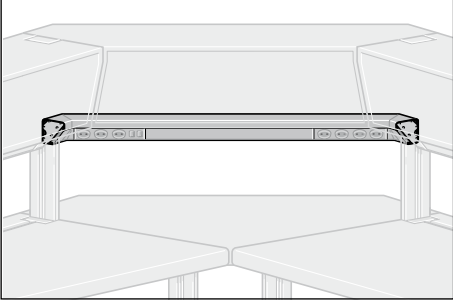
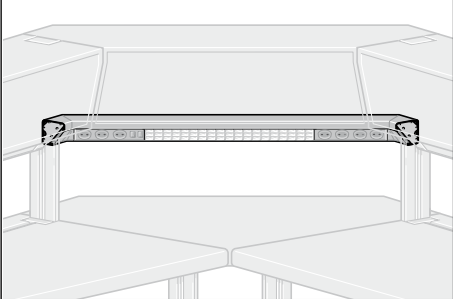
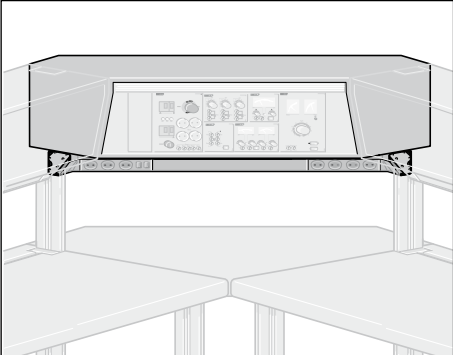
für Aufbauten mit Terminaltechnik

6HE-Aufbauten mit Terminaltechnik

Tischaufbau		<p>Technische Daten</p> <p>für 16 BE für 15 BE für 13 BE für 12 BE für 9 BE</p> <p>Tischaufbau Höhenprofil (Paar) mit Befestigungsbeschlägen und Profilabdeckungen</p>	<table border="1"> <thead> <tr> <th>Breite</th> <th>Tiefe</th> <th>Höhe</th> </tr> </thead> <tbody> <tr> <td>2000</td> <td>369</td> <td>350</td> </tr> <tr> <td>1800</td> <td>369</td> <td>350</td> </tr> <tr> <td>1600</td> <td>369</td> <td>350</td> </tr> <tr> <td>1500</td> <td>369</td> <td>350</td> </tr> <tr> <td>1200</td> <td>369</td> <td>350</td> </tr> <tr> <td>34</td> <td>123</td> <td>801</td> </tr> </tbody> </table>	Breite	Tiefe	Höhe	2000	369	350	1800	369	350	1600	369	350	1500	369	350	1200	369	350	34	123	801	<table border="1"> <thead> <tr> <th>Best.-Nr.</th> </tr> </thead> <tbody> <tr> <td>74-4G</td> </tr> <tr> <td>74-4A</td> </tr> <tr> <td>74-4D</td> </tr> <tr> <td>74-4B</td> </tr> <tr> <td>74-4C</td> </tr> <tr> <td>74-4X</td> </tr> </tbody> </table>	Best.-Nr.	74-4G	74-4A	74-4D	74-4B	74-4C	74-4X
Breite	Tiefe	Höhe																														
2000	369	350																														
1800	369	350																														
1600	369	350																														
1500	369	350																														
1200	369	350																														
34	123	801																														
Best.-Nr.																																
74-4G																																
74-4A																																
74-4D																																
74-4B																																
74-4C																																
74-4X																																
Terminal leer		<p>Technische Daten</p> <p>aus Alu-Strangpressprofil mit 3 mm Alufrostplatten; spätere Bestückung mit Steckdosen- einsätzen und Leuchte möglich</p>	<table border="1"> <thead> <tr> <th>Breite</th> <th>Tiefe</th> <th>Höhe</th> </tr> </thead> <tbody> <tr> <td>1928</td> <td>105</td> <td>98</td> </tr> <tr> <td>1728</td> <td>105</td> <td>98</td> </tr> <tr> <td>1528</td> <td>105</td> <td>98</td> </tr> <tr> <td>1428</td> <td>105</td> <td>98</td> </tr> <tr> <td>1128</td> <td>105</td> <td>98</td> </tr> </tbody> </table>	Breite	Tiefe	Höhe	1928	105	98	1728	105	98	1528	105	98	1428	105	98	1128	105	98	<table border="1"> <thead> <tr> <th>Best.-Nr.</th> </tr> </thead> <tbody> <tr> <td>73-5G</td> </tr> <tr> <td>73-5A</td> </tr> <tr> <td>73-5D</td> </tr> <tr> <td>73-5B</td> </tr> <tr> <td>73-5C</td> </tr> </tbody> </table>	Best.-Nr.	73-5G	73-5A	73-5D	73-5B	73-5C				
Breite	Tiefe	Höhe																														
1928	105	98																														
1728	105	98																														
1528	105	98																														
1428	105	98																														
1128	105	98																														
Best.-Nr.																																
73-5G																																
73-5A																																
73-5D																																
73-5B																																
73-5C																																
Steckdosen-Terminal		<p>Technische Daten</p> <p>2 Leuchtwippschalter 9 Schukosteckdosen 9 Schukosteckdosen 7 Schukosteckdosen 5 Schukosteckdosen 5 Schukosteckdosen</p>	<table border="1"> <thead> <tr> <th>Breite</th> <th>Tiefe</th> <th>Höhe</th> </tr> </thead> <tbody> <tr> <td>1928</td> <td>105</td> <td>98</td> </tr> <tr> <td>1728</td> <td>105</td> <td>98</td> </tr> <tr> <td>1528</td> <td>105</td> <td>98</td> </tr> <tr> <td>1428</td> <td>105</td> <td>98</td> </tr> <tr> <td>1128</td> <td>105</td> <td>98</td> </tr> </tbody> </table>	Breite	Tiefe	Höhe	1928	105	98	1728	105	98	1528	105	98	1428	105	98	1128	105	98	<table border="1"> <thead> <tr> <th>Best.-Nr.</th> </tr> </thead> <tbody> <tr> <td>73-6G</td> </tr> <tr> <td>73-6A</td> </tr> <tr> <td>73-6D</td> </tr> <tr> <td>73-6B</td> </tr> <tr> <td>73-6C</td> </tr> </tbody> </table>	Best.-Nr.	73-6G	73-6A	73-6D	73-6B	73-6C				
Breite	Tiefe	Höhe																														
1928	105	98																														
1728	105	98																														
1528	105	98																														
1428	105	98																														
1128	105	98																														
Best.-Nr.																																
73-6G																																
73-6A																																
73-6D																																
73-6B																																
73-6C																																
Leuchten-Terminal		<p>Technische Daten</p> <p>2 Leuchtwippschalter 30 W-Leuchte, Lichtfarbe 840 9 Schukosteckdosen 9 Schukosteckdosen 7 Schukosteckdosen 5 Schukosteckdosen 18 W-Leuchte, Lichtfarbe 840 5 Schukosteckdosen</p>	<table border="1"> <thead> <tr> <th>Breite</th> <th>Tiefe</th> <th>Höhe</th> </tr> </thead> <tbody> <tr> <td>1928</td> <td>105</td> <td>98</td> </tr> <tr> <td>1728</td> <td>105</td> <td>98</td> </tr> <tr> <td>1528</td> <td>105</td> <td>98</td> </tr> <tr> <td>1428</td> <td>105</td> <td>98</td> </tr> <tr> <td>1128</td> <td>105</td> <td>98</td> </tr> </tbody> </table>	Breite	Tiefe	Höhe	1928	105	98	1728	105	98	1528	105	98	1428	105	98	1128	105	98	<table border="1"> <thead> <tr> <th>Best.-Nr.</th> </tr> </thead> <tbody> <tr> <td>73-7G</td> </tr> <tr> <td>73-7A</td> </tr> <tr> <td>73-7D</td> </tr> <tr> <td>73-7B</td> </tr> <tr> <td>73-7C</td> </tr> </tbody> </table>	Best.-Nr.	73-7G	73-7A	73-7D	73-7B	73-7C				
Breite	Tiefe	Höhe																														
1928	105	98																														
1728	105	98																														
1528	105	98																														
1428	105	98																														
1128	105	98																														
Best.-Nr.																																
73-7G																																
73-7A																																
73-7D																																
73-7B																																
73-7C																																
		<p>Bestellbeispiel für Tischbreite 1500 mm</p> <p>InForm Tischaufbau 74-4B InForm Höhenprofil 74-4X InForm Steckdosen-Terminal 73-6B</p>																														

Maßangaben in mm



6HE-Aufbauten mit Terminaltechnik

Tischeckaufbau		<p><b>Technische Daten</b></p> <p>5 BE, für Tischtiefe 800 mm                      5 BE, für Tischtiefe 900 mm                      7 BE, für Tischtiefe 1000 mm</p> <p>Es werden keine Höhenprofile benötigt.</p> <p>Tischtiefen 850, 950 und 1050 ebenfalls erhältlich. Artikelnummer des jeweils kleineren Tisches + ZSE (Tischtiefe 850 = 74-4L ZSE).</p>	<table border="1"> <thead> <tr> <th>Breite</th> <th>Tiefe</th> <th>Höhe</th> </tr> </thead> <tbody> <tr> <td>1186</td> <td>369</td> <td>350</td> </tr> <tr> <td>1328</td> <td>369</td> <td>350</td> </tr> <tr> <td>1470</td> <td>369</td> <td>350</td> </tr> </tbody> </table>	Breite	Tiefe	Höhe	1186	369	350	1328	369	350	1470	369	350	<table border="1"> <thead> <tr> <th>Best.-Nr.</th> </tr> </thead> <tbody> <tr> <td>74-4L</td> </tr> <tr> <td>74-4N</td> </tr> <tr> <td>74-4M</td> </tr> </tbody> </table>	Best.-Nr.	74-4L	74-4N	74-4M
Breite	Tiefe	Höhe																		
1186	369	350																		
1328	369	350																		
1470	369	350																		
Best.-Nr.																				
74-4L																				
74-4N																				
74-4M																				
Eck-Terminal leer		<p><b>Technische Daten</b></p> <p>für Tischtiefe 800 mm                      für Tischtiefe 900 mm                      für Tischtiefe 1000 mm                      aus Alu-Strangpressprofil mit 3 mm Alufrostplatten; spätere Bestückung mit Steckdoseinsätzen und Leuchte möglich</p> <p>Tischtiefen 850, 950 und 1050 erhältlich, siehe 74-4L.</p>	<table border="1"> <thead> <tr> <th>Breite</th> <th>Tiefe</th> <th>Höhe</th> </tr> </thead> <tbody> <tr> <td>1095</td> <td>105</td> <td>98</td> </tr> <tr> <td>1234</td> <td>105</td> <td>98</td> </tr> <tr> <td>1378</td> <td>105</td> <td>98</td> </tr> </tbody> </table>	Breite	Tiefe	Höhe	1095	105	98	1234	105	98	1378	105	98	<table border="1"> <thead> <tr> <th>Best.-Nr.</th> </tr> </thead> <tbody> <tr> <td>73-5L</td> </tr> <tr> <td>73-5N</td> </tr> <tr> <td>73-5M</td> </tr> </tbody> </table>	Best.-Nr.	73-5L	73-5N	73-5M
Breite	Tiefe	Höhe																		
1095	105	98																		
1234	105	98																		
1378	105	98																		
Best.-Nr.																				
73-5L																				
73-5N																				
73-5M																				
Steckdosen-Terminal		<p><b>Technische Daten</b></p> <p>Bestückung:                      1 Leuchtwippschalter                      6 Schukosteckdosen</p> <p>2 Leuchtwippschalter                      7 Schukosteckdosen</p> <p>Tischtiefen 850, 950 und 1050 erhältlich, siehe 74-4L.</p>	<table border="1"> <thead> <tr> <th>Breite</th> <th>Tiefe</th> <th>Höhe</th> </tr> </thead> <tbody> <tr> <td>1095</td> <td>105</td> <td>98</td> </tr> <tr> <td>1234</td> <td>105</td> <td>98</td> </tr> <tr> <td>1378</td> <td>105</td> <td>98</td> </tr> </tbody> </table>	Breite	Tiefe	Höhe	1095	105	98	1234	105	98	1378	105	98	<table border="1"> <thead> <tr> <th>Best.-Nr.</th> </tr> </thead> <tbody> <tr> <td>73-6L</td> </tr> <tr> <td>73-6N</td> </tr> <tr> <td>73-6M</td> </tr> </tbody> </table>	Best.-Nr.	73-6L	73-6N	73-6M
Breite	Tiefe	Höhe																		
1095	105	98																		
1234	105	98																		
1378	105	98																		
Best.-Nr.																				
73-6L																				
73-6N																				
73-6M																				
Leuchten-Terminal		<p><b>Technische Daten</b></p> <p>Bestückung:                      18 W Leuchte, Lichtfarbe 840</p> <p>1 Leuchtwippschalter ohne Schukosteckdosen</p> <p>2 Leuchtwippschalter                      7 Schukosteckdosen</p> <p>Tischtiefen 850, 950 und 1050 erhältlich, siehe 74-4L.</p>	<table border="1"> <thead> <tr> <th>Breite</th> <th>Tiefe</th> <th>Höhe</th> </tr> </thead> <tbody> <tr> <td>1095</td> <td>105</td> <td>98</td> </tr> <tr> <td>1234</td> <td>105</td> <td>98</td> </tr> <tr> <td>1378</td> <td>105</td> <td>98</td> </tr> </tbody> </table>	Breite	Tiefe	Höhe	1095	105	98	1234	105	98	1378	105	98	<table border="1"> <thead> <tr> <th>Best.-Nr.</th> </tr> </thead> <tbody> <tr> <td>73-7L</td> </tr> <tr> <td>73-7N</td> </tr> <tr> <td>73-7M</td> </tr> </tbody> </table>	Best.-Nr.	73-7L	73-7N	73-7M
Breite	Tiefe	Höhe																		
1095	105	98																		
1234	105	98																		
1378	105	98																		
Best.-Nr.																				
73-7L																				
73-7N																				
73-7M																				
		<p>Bestellbeispiel für Tischtiefe 1000 mm</p> <p>InForm Tischeckaufbau 74-4M                      InForm Eck-Steckdosen-Terminal 73-6M</p>																		

Maßangaben in mm



6HE-Aufbauten mit Basisträger - für den Einsatz des einzigartigen Elabo Kabelmanagements geeignet

<p><b>Basisträger</b></p> <p>Für eine weitere Erhöhung der Traglast kann zusätzlich der Stabilisierungsbeschlag 75-5V verwandt werden.</p> <p>Wir beraten Sie hierzu gerne.</p>		<p><b>Technische Daten</b></p> <p>für Tischbreite 2000 mm für Tischbreite 1800 mm für Tischbreite 1600 mm für Tischbreite 1500 mm für Tischbreite 1200 mm</p> <p>Farbe: Lichtgrau</p>	<table border="1"> <thead> <tr> <th>Breite</th> <th>Tiefe</th> <th>Höhe</th> </tr> </thead> <tbody> <tr> <td>1928</td> <td>x 143</td> <td>x 58</td> </tr> <tr> <td>1728</td> <td>x 143</td> <td>x 58</td> </tr> <tr> <td>1528</td> <td>x 143</td> <td>x 58</td> </tr> <tr> <td>1428</td> <td>x 143</td> <td>x 58</td> </tr> <tr> <td>1128</td> <td>x 143</td> <td>x 58</td> </tr> </tbody> </table>	Breite	Tiefe	Höhe	1928	x 143	x 58	1728	x 143	x 58	1528	x 143	x 58	1428	x 143	x 58	1128	x 143	x 58	<table border="1"> <thead> <tr> <th>Best.-Nr.</th> </tr> </thead> <tbody> <tr> <td>75-5E</td> </tr> <tr> <td>75-5A</td> </tr> <tr> <td>75-5D</td> </tr> <tr> <td>75-5B</td> </tr> <tr> <td>75-5C</td> </tr> </tbody> </table>	Best.-Nr.	75-5E	75-5A	75-5D	75-5B	75-5C	
Breite	Tiefe	Höhe																											
1928	x 143	x 58																											
1728	x 143	x 58																											
1528	x 143	x 58																											
1428	x 143	x 58																											
1128	x 143	x 58																											
Best.-Nr.																													
75-5E																													
75-5A																													
75-5D																													
75-5B																													
75-5C																													
<p><b>Orga-Panel</b></p> <p>Der Kabelrechen für die knickfreie Leitungsführung von der Messleitungs-Schublade nach außen ist Teil des einzigartigen Elabo Kabelmanagements.</p>		<p><b>Technische Daten</b></p> <p>für Tischbreite 2000 mm für Tischbreite 1800 mm für Tischbreite 1600 mm für Tischbreite 1500 mm für Tischbreite 1200 mm</p> <p>Schloss für Orga Panel</p>	<table border="1"> <thead> <tr> <th>Breite</th> <th>Tiefe</th> <th>Höhe</th> </tr> </thead> <tbody> <tr> <td>1927</td> <td>x 155</td> <td>x 55</td> </tr> <tr> <td>1727</td> <td>x 155</td> <td>x 55</td> </tr> <tr> <td>1527</td> <td>x 155</td> <td>x 55</td> </tr> <tr> <td>1427</td> <td>x 155</td> <td>x 55</td> </tr> <tr> <td>1127</td> <td>x 155</td> <td>x 55</td> </tr> </tbody> </table>	Breite	Tiefe	Höhe	1927	x 155	x 55	1727	x 155	x 55	1527	x 155	x 55	1427	x 155	x 55	1127	x 155	x 55	<table border="1"> <thead> <tr> <th>Best.-Nr.</th> </tr> </thead> <tbody> <tr> <td>75-5F</td> </tr> <tr> <td>75-5G</td> </tr> <tr> <td>75-5H</td> </tr> <tr> <td>75-5J</td> </tr> <tr> <td>75-5K</td> </tr> <tr> <td>75-5R</td> </tr> </tbody> </table>	Best.-Nr.	75-5F	75-5G	75-5H	75-5J	75-5K	75-5R
Breite	Tiefe	Höhe																											
1927	x 155	x 55																											
1727	x 155	x 55																											
1527	x 155	x 55																											
1427	x 155	x 55																											
1127	x 155	x 55																											
Best.-Nr.																													
75-5F																													
75-5G																													
75-5H																													
75-5J																													
75-5K																													
75-5R																													
<p><b>Set Orga-Panel</b></p> <p>Set Basisträger und Orga-Panel</p>		<p><b>Technische Daten</b></p> <p>für Tischbreite 2000 mm für Tischbreite 1800 mm für Tischbreite 1600 mm für Tischbreite 1500 mm für Tischbreite 1200 mm</p> <p>Schloss für Orga Panel</p>	<table border="1"> <thead> <tr> <th>Breite</th> <th>Tiefe</th> <th>Höhe</th> </tr> </thead> <tbody> <tr> <td></td> <td></td> <td></td> </tr> </tbody> </table>	Breite	Tiefe	Höhe				<table border="1"> <thead> <tr> <th>Best.-Nr.</th> </tr> </thead> <tbody> <tr> <td>75-5Q ZB2000</td> </tr> <tr> <td>75-5Q ZB1800</td> </tr> <tr> <td>75-5Q ZB1600</td> </tr> <tr> <td>75-5Q ZB1500</td> </tr> <tr> <td>75-5Q ZB1200</td> </tr> <tr> <td>75-5R</td> </tr> </tbody> </table>	Best.-Nr.	75-5Q ZB2000	75-5Q ZB1800	75-5Q ZB1600	75-5Q ZB1500	75-5Q ZB1200	75-5R												
Breite	Tiefe	Höhe																											
Best.-Nr.																													
75-5Q ZB2000																													
75-5Q ZB1800																													
75-5Q ZB1600																													
75-5Q ZB1500																													
75-5Q ZB1200																													
75-5R																													
<p><b>Set für Basisträger</b></p> <p>Set Leuchte, Steckdosenleiste, Anschlussleitung und Netzverbindungskabel</p>		<p><b>Technische Daten</b></p> <p>1 Arbeitsplatzleuchte 75-8L inkl. Montagesatz 75-5P 2 Steckdosenleisten mit 3 Schukosteckdosen C1-8A 1 Anschlussleitung Schuko für Steckdosenleiste 2 m 1 Netzverbindungskabel 2 m bzw. 2,5 m</p> <p>für Tischbreiten bis 1500 mm nur Teilbestückung möglich für Tischbreiten ab 1600 mm</p>	<table border="1"> <thead> <tr> <th>Breite</th> <th>Tiefe</th> <th>Höhe</th> </tr> </thead> <tbody> <tr> <td></td> <td></td> <td></td> </tr> </tbody> </table> <p>Maßangaben in mm</p>	Breite	Tiefe	Höhe				<table border="1"> <thead> <tr> <th>Best.-Nr.</th> </tr> </thead> <tbody> <tr> <td>81-2Y Z03</td> </tr> <tr> <td>81-2Y Z04</td> </tr> </tbody> </table>	Best.-Nr.	81-2Y Z03	81-2Y Z04																
Breite	Tiefe	Höhe																											
Best.-Nr.																													
81-2Y Z03																													
81-2Y Z04																													

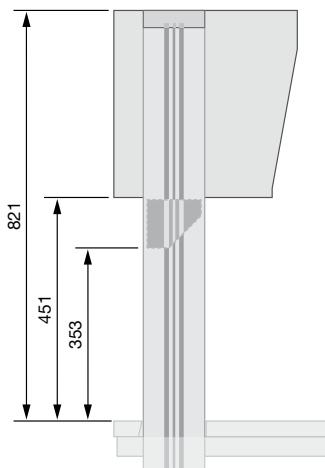
6HE-Aufbauten mit Basisträger - für den Einsatz des einzigartigen Elabo Kabelmanagements geeignet

Leuchte		<p>Technische Daten</p> <p>Leuchtmittel: 2 x 36 W Anschluss: 230-240V / 50/60 Hz / IP20, Parabolraster inkl. 2 Leuchtstofflampen, EVG Neigungswinkel: 0-35 Grad Beleuchtungsstärke: Emin 417 lx, Em: 655 lx, Emax: 843 lx</p> <p>Montagesatz</p>	<table border="1"> <thead> <tr> <th>Breite</th> <th>Tiefe</th> <th>Höhe</th> </tr> </thead> <tbody> <tr> <td>909</td> <td></td> <td></td> </tr> </tbody> </table>	Breite	Tiefe	Höhe	909			<table border="1"> <thead> <tr> <th>Best.-Nr.</th> </tr> </thead> <tbody> <tr> <td>75-8L</td> </tr> <tr> <td>75-5P</td> </tr> </tbody> </table>	Best.-Nr.	75-8L	75-5P																			
Breite	Tiefe	Höhe																														
909																																
Best.-Nr.																																
75-8L																																
75-5P																																
<p>Zusteigkanal schmal</p> <p>Steigkanal passend zu Höhenprofilen 74-2X ZH707 und 74-4X ZH850</p>		<p>Technische Daten</p> <p>Zusteigkanal zur rückseitigen Montage am InForm-Aluminium-Vielnutprofil; beidseitig, seitlich mit Bürstenprofilsegment zur Kabelzuführung. Gefertigt aus pulverbeschichteten Blech. Farbe: Lichtgrau oder Basaltgrau</p> <p>inkl. Montagematerial</p>	<table border="1"> <thead> <tr> <th>Breite</th> <th>Tiefe</th> <th>Höhe</th> </tr> </thead> <tbody> <tr> <td>34 x</td> <td>59 x</td> <td>530</td> </tr> </tbody> </table>	Breite	Tiefe	Höhe	34 x	59 x	530	<table border="1"> <thead> <tr> <th>Best.-Nr.</th> </tr> </thead> <tbody> <tr> <td>75-8Q ZH530</td> </tr> </tbody> </table>	Best.-Nr.	75-8Q ZH530																				
Breite	Tiefe	Höhe																														
34 x	59 x	530																														
Best.-Nr.																																
75-8Q ZH530																																
<p>Zusteigkanal breit</p> <p>Steigkanal unter Basisträger</p>		<p>Technische Daten</p> <p>Zusteigkanal zur seitlichen Montage am InForm-Aluminium-Vielnutprofil; beidseitig, seitlich mit Bürstenprofilsegment zur Kabelzuführung. Gefertigt aus pulverbeschichteten Blech. Farbe: Lichtgrau oder Basaltgrau inkl. Montagematerial</p>	<table border="1"> <thead> <tr> <th>Breite</th> <th>Tiefe</th> <th>Höhe</th> </tr> </thead> <tbody> <tr> <td>120 x</td> <td>51,5 x</td> <td>440</td> </tr> </tbody> </table>	Breite	Tiefe	Höhe	120 x	51,5 x	440	<table border="1"> <thead> <tr> <th>Best.-Nr.</th> </tr> </thead> <tbody> <tr> <td>75-8P ZH440</td> </tr> </tbody> </table>	Best.-Nr.	75-8P ZH440																				
Breite	Tiefe	Höhe																														
120 x	51,5 x	440																														
Best.-Nr.																																
75-8P ZH440																																
Tischaufbau		<p>Technische Daten</p> <p>für 16 BE für 15 BE für 13 BE für 12 BE für 9 BE</p> <p>Tischaufbau Höhenprofil (Paar) mit Befestigungsbeschlägen und Profilabdeckungen</p>	<table border="1"> <thead> <tr> <th>Breite</th> <th>Tiefe</th> <th>Höhe</th> </tr> </thead> <tbody> <tr> <td>2000 x</td> <td>369 x</td> <td>350</td> </tr> <tr> <td>1800 x</td> <td>369 x</td> <td>350</td> </tr> <tr> <td>1600 x</td> <td>369 x</td> <td>350</td> </tr> <tr> <td>1500 x</td> <td>369 x</td> <td>350</td> </tr> <tr> <td>1200 x</td> <td>369 x</td> <td>350</td> </tr> <tr> <td>34 x</td> <td>123 x</td> <td>850</td> </tr> </tbody> </table> <p>Maßangaben in mm</p>	Breite	Tiefe	Höhe	2000 x	369 x	350	1800 x	369 x	350	1600 x	369 x	350	1500 x	369 x	350	1200 x	369 x	350	34 x	123 x	850	<table border="1"> <thead> <tr> <th>Best.-Nr.</th> </tr> </thead> <tbody> <tr> <td>74-4G</td> </tr> <tr> <td>74-4A</td> </tr> <tr> <td>74-4D</td> </tr> <tr> <td>74-4B</td> </tr> <tr> <td>74-4C</td> </tr> <tr> <td>74-4X ZH850</td> </tr> </tbody> </table>	Best.-Nr.	74-4G	74-4A	74-4D	74-4B	74-4C	74-4X ZH850
Breite	Tiefe	Höhe																														
2000 x	369 x	350																														
1800 x	369 x	350																														
1600 x	369 x	350																														
1500 x	369 x	350																														
1200 x	369 x	350																														
34 x	123 x	850																														
Best.-Nr.																																
74-4G																																
74-4A																																
74-4D																																
74-4B																																
74-4C																																
74-4X ZH850																																



### Maße

für Aufbauten mit Terminaltechnik



- Regalaufbau
- Profilabdeckung
- Terminal
- Höhenprofil

### Material

Regalaufbauten eignen sich zum Abstellen von Geräten und Ordnern. Sie sind komplett mit einer Rückwand aus 19 mm starken, melaminharzbeschichteten 3-Schichtfeinspanplatten gefertigt.

### Querrolladen / Schiebetür

Wahlweise sind Versionen mit Querrolladen oder Schiebetüren inklusive Schloss erhältlich. Bei dieser Ausführung ist die vordere Regalfront nicht abgeschragt.

### Fachböden

Die Schnittkanten sind mit Kunststoffkleimern versehen. Je nach Breite der Regalaufbauten werden ein oder zwei höhenverstellbare Fachböden mitgeliefert.

### Montage

Mit separat zu bestellenden Höhenprofilen und einem Terminal oder dem Basisträger werden die Regalaufbauten oberhalb der Tischplatte fest installiert.

Die eventuell erforderliche Kabelzuführung erfolgt durch Kabelkammern in den Höhenprofilen.