



Energieverbrauch

Höchste Zuverlässigkeit mit geringem Verbrauch sind das Ziel der Elabo Beleuchtungen. Deshalb sind zumeist Kompakt-Leuchtstofflampen mit elektronischen Vorschaltgeräten im Einsatz. Zudem bietet Elabo als erster Anbieter im Bereich Elektrolabor eine eigenes konstruierte LED-Leuchte an.

Variabilität

Elabo bietet zahlreiche unterschiedliche Lösungen für die optimale Arbeitsplatzbeleuchtung.

1. Direkt am Aufbau befestigte Leuchten
 - LED-Arbeitsplatzleuchten
 - Leuchtenterminals mit Leuchtstofflampen

2. Direkt am Profil befestigte Leuchten
 - Multifunktionsleuchte
 - Kompakt-Arbeitsplatzleuchte
 - Masterleuchte

3. Am Tisch befestigte Leuchten
 - LED-Lupenleuchte
 - Leuchten mit Drehhülsenadapter zur Befestigung am Tisch

Hinweis

Die Leuchtenterminals sowie eine Arbeitsplatzleuchte werden im Kapitel Aufbauten InForm beschrieben. Alle anderen Leuchten sind unter Zubehör Beleuchtung und Zubehör Adaptiertechnik gelistet.

Energiesparend

Elabo bringt Licht auf den Tisch. Und nicht nur das! Mit zwei Lösungen aus dem Bereich LED kann nun auch im Elektrolabor Energie eingespart werden. Die geringe Leistungsaufnahme sorgt dafür, dass in Summe nur in etwa die Hälfte an Leistung im Vergleich zu herkömmlichen vergleichbaren Arbeitsplatzbeleuchtungen mit handelsüblichen Leuchtmitteln benötigt wird. Zudem besitzen die LED-Leuchten eine weitaus höhere Lebensdauer, sie liegt bei 50.000 Arbeitsstunden. Dies entspricht etwa 6 Jahren nonstop Licht und einer 100-igen Beleuchtungsstärke ohne Wartungskosten.

Montierbar

Die LED-Leuchten sind dabei nicht nur schnell montiert, sondern lassen sich in vielfältigen Positionen befestigen. So ist der Arbeitsplatz zu jeder Zeit optimal beleuchtet.

Schwenkbar

Mit Hilfe eines feststellbaren Kugelkopfes kann die LED-Leuchte zudem in alle Richtungen geschwenkt und fixiert werden.



Bestückungsvarianten



LED-Leuchten		Technische Daten	Breite	Tiefe	Höhe	Best.-Nr.
		LED-Arbeitsplatzleuchten 2 x 8W inkl. Netzteil 2 Leuchtstäbe mit fixierbarem Kugelkopf 1 Netzteil 230 V / 12 V 1 Netzanschlussleitung mit Schalter Beleuchtungsstärke 1500 Lux je Leuchte Farbtemperatur Kaltweiß 6000 K				75-9A

Energiesparende Vergrößerung

Mit der LED-Ringlupenleuchte lässt sich punktgenau ein Gegenstand vergrößern und gleichzeitig ausleuchten. Eine verzerrungsfreie Eschenbach Kunststofflinse mit einem Durchmesser von 70 mm und einer Stärke von 5,3 Dioptrien vergrößert dabei das Prüfgut um das 2,3-fache.

Brandschutz

Durch eine hochwertige Linsenschutzhülle mit Schnellverschluss wird verhindert, dass einfallendes Sonnenlicht während der Zeiten der Nichtbenutzung einen Brand auslöst.

Adaptierbar

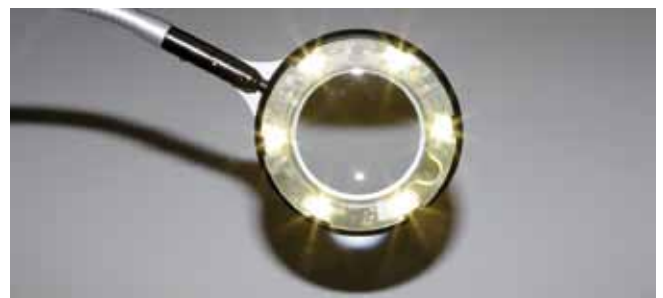
Zahlreiche individuelle Anbindungsmöglichkeiten am Elabo-Arbeitsplatz sind durch den Anbindungszapfen der Ring LED möglich.

Sensorgesteuert

Ein Soft-Touch-Sensor wurde speziell für diese Leuchte entwickelt und in den Leuchtenkopf integriert. Eine sanfte Berührung genügt hiermit, um die Lupenleuchte an- und auszuschalten. Dauerhaftes Drücken bewirkt zudem ein Dimmen der Leuchte.

Flexibel einsetzbar

Die Leuchte kann durch ihre qualitativ hochwertige, robuste Ausführung in nahezu allen Bereichen eingesetzt werden. Sowohl der Leuchtenkopf wie auch das Standrohr und der Flexschlauch sind so zum Beispiel aus robustem Material; LED und Platine unempfindlich gegen Vibration.



LED-Lupenleuchte	Technische Daten	Breite	Tiefe	Höhe	Best.-Nr.
	LED-Lupenleuchte inkl. Netzteil 1 x LED-Modul 4 W; neutralweiß dimmbar				85-1E
	Klemmadapter für Lupenleuchte 0-65 mm				85-1F
	Drehadapter zur Montage am InForm-Profil, Durchmesser 16 mm				78-4E

Richtlinie

Der Mensch empfängt 80% aller Informationen über das Auge; daher sind die Sichtverhältnisse am Arbeitsplatz äußerst wichtig. Wesentliche Angaben zur Beleuchtung in Räumen oder bei bestimmten Tätigkeiten stehen in der Arbeitsstättenrichtlinie (ASR 7/3, DIN 5035).

Bei direkter Beleuchtung sollten zum Beispiel am Schreibtisch 700 Lux erreicht werden.

Richtwerte:

1500	Lux	Uhrmacherarbeitsplatz
1000	Lux	Elektromontageplatz
500	Lux	Bildschirmplatz

Technische Details

Die integrierte, oberhalb der Tischplatte montierte und lichtstarke Multifunktionsleuchte erfüllt alle Bedingungen an eine hohe Sehanforderung ohne störende Blendung.

Leuchtenleistung:

2 x 58 W, 2 x 36 W oder 2 x 30 W je nach Tischbreite.

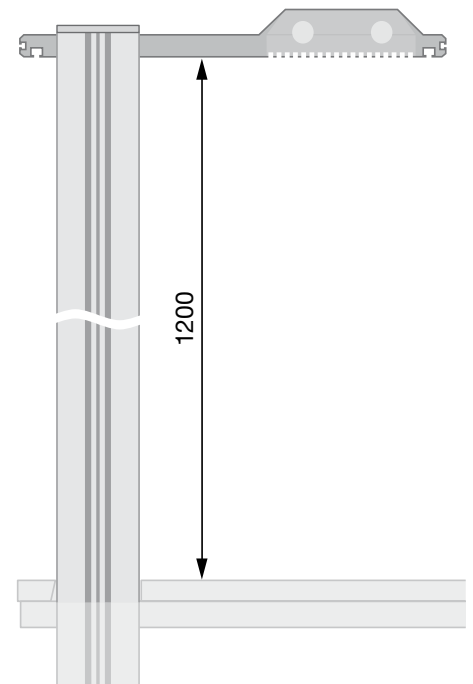
Die Kompakt-Leuchtstofflampen sind energiesparend, Elabo verwendet elektronische Vorschaltgeräte.

Laufschiene

Das längslaufende Systemprofil der Multifunktionsleuchte dient gleichzeitig als Laufschiene, die einen Schlitten zum Einhängen von Balancern aufnehmen kann. Der Schlitten kann über die gesamte Tischbreite bewegt werden. Am Systemprofil läßt sich ebenfalls eine Wartungseinheit zum Betrieb von Druckluftschraubern installieren.

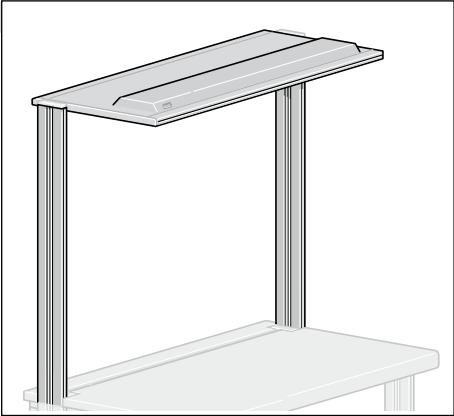
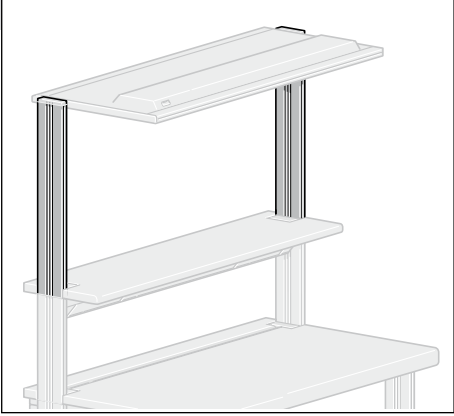
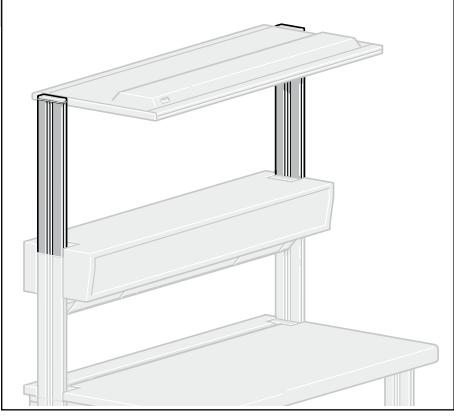
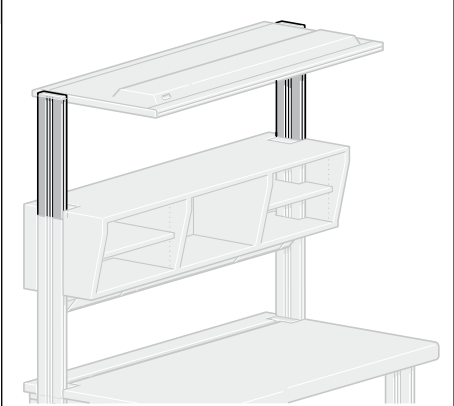
Bestell-Hinweis

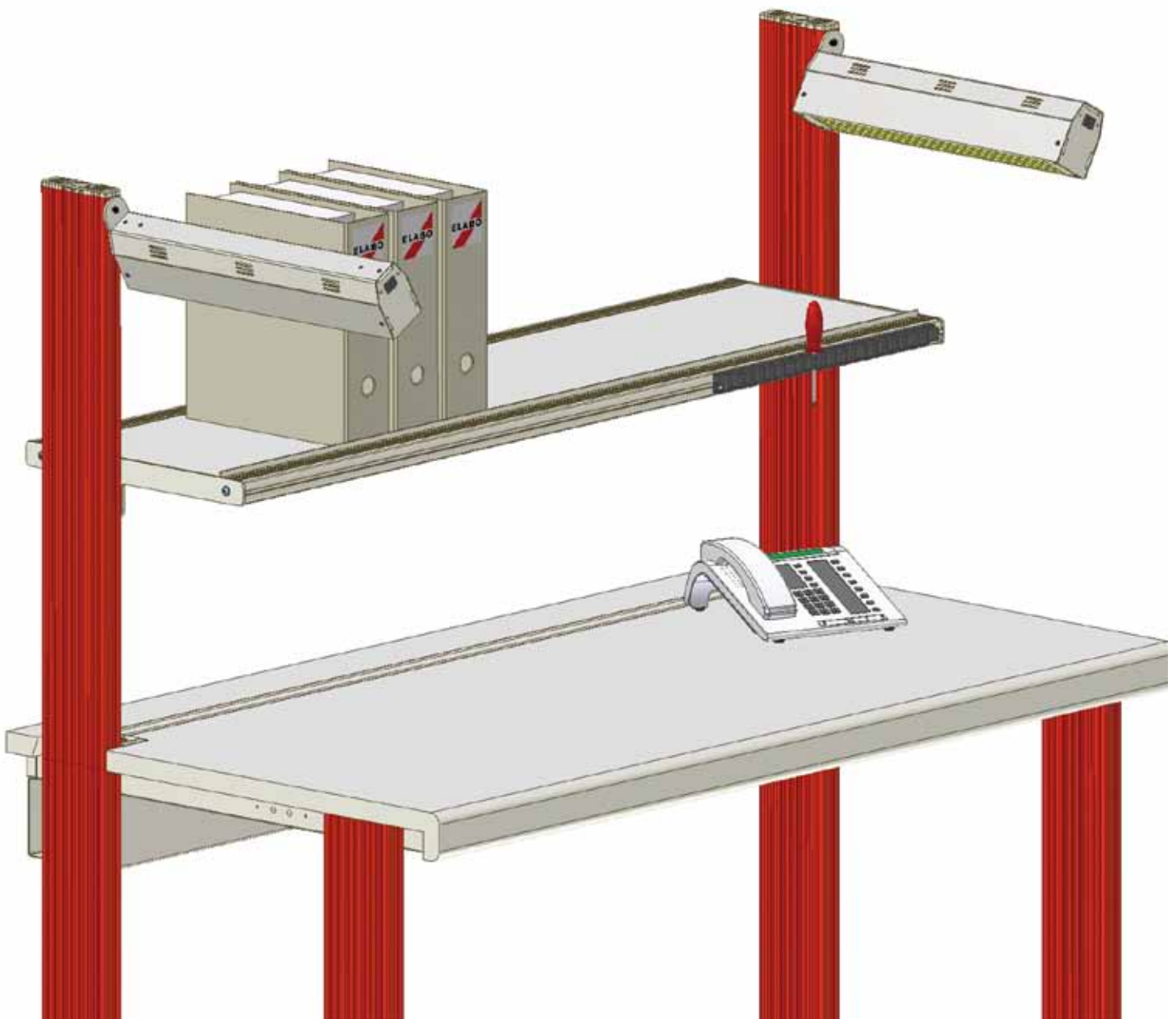
Für den Aufbau der Multifunktionsleuchte sind zusätzlich Höhenprofile notwendig. Die Lieferung erfolgt jeweils komplett anschlussfertig mit Höhenprofilen.



- Multifunktionsleuchte mit Systemprofil
- Profilabdeckung

Höhenprofil

Multifunktionsleuchte		<p>Technische Daten</p> <p>1 Leuchtwippschalter</p> <p>Tischbreite 2000 (2 x 58 W) 1800 (2 x 58 W) 1600 (2 x 36 W) 1500 (2 x 36 W) 1200 (2 x 30 W) Lichtfarbe 21</p> <p>InForm Leuchten-Höhenprofil (Paar) für Montage direkt auf einem InForm-Tisch</p>	<table border="1"> <thead> <tr> <th>Breite</th> <th>Tiefe</th> <th>Höhe</th> </tr> </thead> <tbody> <tr> <td>1928 x 650</td> <td>x 65</td> <td></td> </tr> <tr> <td>1728 x 650</td> <td>x 65</td> <td></td> </tr> <tr> <td>1528 x 650</td> <td>x 65</td> <td></td> </tr> <tr> <td>1428 x 650</td> <td>x 65</td> <td></td> </tr> <tr> <td>1128 x 650</td> <td>x 65</td> <td></td> </tr> <tr> <td colspan="2">34 x 123</td> <td>x 1264</td> </tr> </tbody> </table>	Breite	Tiefe	Höhe	1928 x 650	x 65		1728 x 650	x 65		1528 x 650	x 65		1428 x 650	x 65		1128 x 650	x 65		34 x 123		x 1264	<table border="1"> <thead> <tr> <th>Best.-Nr.</th> </tr> </thead> <tbody> <tr> <td>75-1G</td> </tr> <tr> <td>75-1A</td> </tr> <tr> <td>75-1D</td> </tr> <tr> <td>75-1B</td> </tr> <tr> <td>75-1C</td> </tr> <tr> <td>75-1T</td> </tr> </tbody> </table>	Best.-Nr.	75-1G	75-1A	75-1D	75-1B	75-1C	75-1T
Breite	Tiefe	Höhe																														
1928 x 650	x 65																															
1728 x 650	x 65																															
1528 x 650	x 65																															
1428 x 650	x 65																															
1128 x 650	x 65																															
34 x 123		x 1264																														
Best.-Nr.																																
75-1G																																
75-1A																																
75-1D																																
75-1B																																
75-1C																																
75-1T																																
Höhenprofil		<p>Technische Daten</p> <p>1 Paar Profile zur Montage auf einem Ablageelement</p>	<table border="1"> <thead> <tr> <th>Breite</th> <th>Tiefe</th> <th>Höhe</th> </tr> </thead> <tbody> <tr> <td>34 x 123</td> <td>x 784</td> <td></td> </tr> </tbody> </table>	Breite	Tiefe	Höhe	34 x 123	x 784		<table border="1"> <thead> <tr> <th>Best.-Nr.</th> </tr> </thead> <tbody> <tr> <td>75-1U</td> </tr> </tbody> </table>	Best.-Nr.	75-1U																				
Breite	Tiefe	Höhe																														
34 x 123	x 784																															
Best.-Nr.																																
75-1U																																
Höhenprofil		<p>Technische Daten</p> <p>1 Paar Profile zur Montage auf einem 3HE-Tischaufbau</p>	<table border="1"> <thead> <tr> <th>Breite</th> <th>Tiefe</th> <th>Höhe</th> </tr> </thead> <tbody> <tr> <td>34 x 123</td> <td>x 607</td> <td></td> </tr> </tbody> </table>	Breite	Tiefe	Höhe	34 x 123	x 607		<table border="1"> <thead> <tr> <th>Best.-Nr.</th> </tr> </thead> <tbody> <tr> <td>75-1V</td> </tr> </tbody> </table>	Best.-Nr.	75-1V																				
Breite	Tiefe	Höhe																														
34 x 123	x 607																															
Best.-Nr.																																
75-1V																																
Höhenprofil		<p>Technische Daten</p> <p>1 Paar Profile zur Montage auf Tischaufbau System 266 oder Regalaufbau</p> <p>Höhenprofilsätze bestehen aus 2 Alu-Profilen mit Befesti- gungsbeschlägen und Profilab- deckungen</p>	<table border="1"> <thead> <tr> <th>Breite</th> <th>Tiefe</th> <th>Höhe</th> </tr> </thead> <tbody> <tr> <td>34 x 123</td> <td>x 463</td> <td></td> </tr> <tr> <td colspan="3">Maßangaben in mm</td> </tr> </tbody> </table>	Breite	Tiefe	Höhe	34 x 123	x 463		Maßangaben in mm			<table border="1"> <thead> <tr> <th>Best.-Nr.</th> </tr> </thead> <tbody> <tr> <td>75-1W</td> </tr> </tbody> </table>	Best.-Nr.	75-1W																	
Breite	Tiefe	Höhe																														
34 x 123	x 463																															
Maßangaben in mm																																
Best.-Nr.																																
75-1W																																

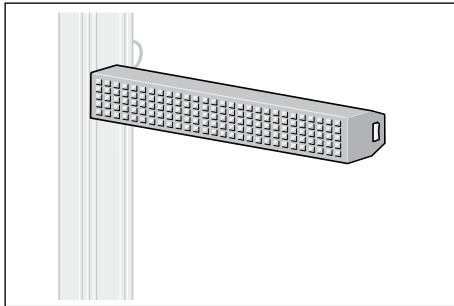


Die formschönen Kompakt-Arbeitsplatzleuchten erzeugen ein helles, gleichmäßiges Licht. Links und rechts an je einem Höhenprofil angebracht, leuchten sie die gesamte darunterliegende Fläche nahezu blendfrei aus.

Abstrahlwinkel und Befestigungshöhe lassen sich an allen bereits vorhandenen oder separat zu bestellenden Höhenprofilen stufenlos einstellen. Der Leuchtenkörper besteht aus eloxiertem Aluprofil; im Reflektor sind verspiegelte Parabolraster angebracht, die den Lichtaustrittswinkel begrenzen.

Bestückung: Stromsparende Kompaktleuchtstofflampe 1 x 36 W. Die Lieferung erfolgt inklusive Befestigungsbeschlag.

Arbeitsplatzleuchte

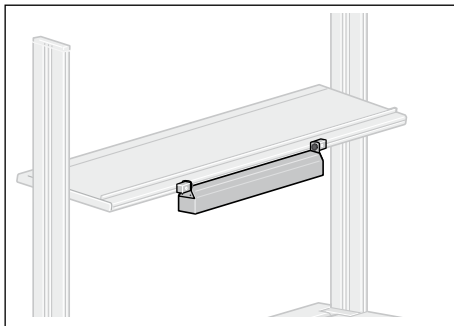


Technische Daten

Systemarbeitsplatzleuchte, drehbar, Alu-Gehäuse mit verspiegeltem Parabolrastrer Bestückung: 36 W Leuchtstofflampe mit einem elektronischen Vorschaltgerät und Schalter.
Zur Montage links bzw. rechts auf die Stirnseite des Höhenprofils, inkl. Befestigungsadapter

Breite	Tiefe	Höhe	Best.-Nr.
492 x	95 x	65	75-1M

Arbeitsplatzleuchte



Technische Daten

wie 75-1M, zur Montage an der Stirnseite des Funktionsfachbodens, inkl. Befestigungsadaptern

Breite	Tiefe	Höhe	Best.-Nr.
492 x	95 x	65	75-1R

**Leuchtenkörper**

Der Leuchtenkörper besteht aus einem Alu-Strangpressprofil mit eingebauter Langfeldleuchte und Leuchtvorsatz zur Vermeidung von direkter Blendung.

Energie sparen

Es werden ausschließlich energiesparende Kompakt-Leuchtstofflampen und elektronische Vorschaltgeräte verwendet.

Montage

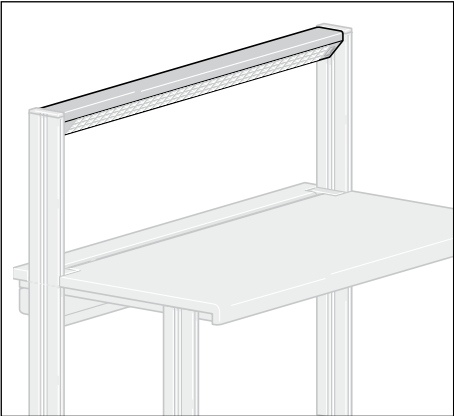
Wenn Sie die Masterleuchte mit Höhenprofil bestellen, wird sie komplett anschlussfertig und an den Höhenprofilen montiert geliefert.

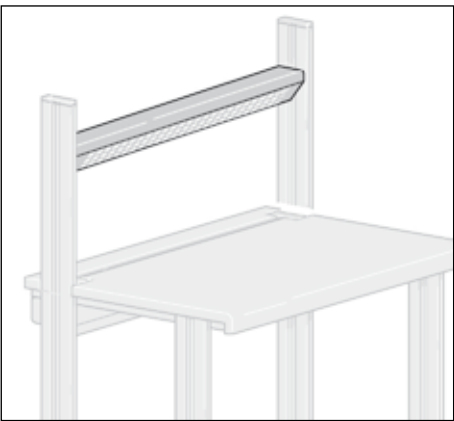
Weitere Funktionselemente

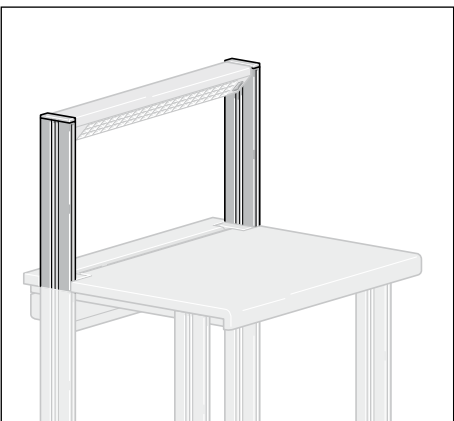
Oberhalb der Masterleuchte lassen sich mit zwei Höhenprofilen weitere InForm Funktionselemente wie z.B. Funktionsfachboden oder Ablageelement montieren.

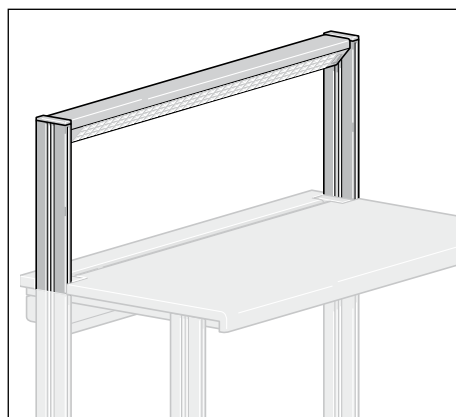
Adaptiertechnik

Seitlich am Höhenprofil können zusätzlich Adapter mit Schwenkarmen befestigt werden.

Masterleuchte		Technische Daten	Breite	Tiefe	Höhe	Best.-Nr.
		freitragend, mit einer Leuchte, Lichtfarbe 840 1 Leuchtwippschalter				
		58 W für Tischbreite 2000 mm 58 W für Tischbreite 1800 mm	1928 x	105 x	98	75-2G 75-2A
		36 W für Tischbreite 1600 mm 36 W für Tischbreite 1500 mm	1528 x	105 x	98	75-2D 75-2B
		30 W für Tischbreite 1200 mm	1128 x	105 x	98	75-2C

Masterleuchte		Technische Daten	Breite	Tiefe	Höhe	Best.-Nr.
		höhenverstellbar und neigbar, mit einer Leuchte, Lichtfarbe 840 1 Leuchtwippschalter				
		58 W für Tischbreite 2000 mm 58 W für Tischbreite 1800 mm	1928 x	105 x	98	75-2G Z007 75-2A Z007
		36 W für Tischbreite 1600 mm 36 W für Tischbreite 1500 mm	1528 x	105 x	98	75-2D Z007 75-2B Z007
		30 W für Tischbreite 1200 mm	1128 x	105 x	98	75-2C Z007
		Bitte geben Sie die Lampenbefestigungshöhe an.				

Höhenprofile		Technische Daten	Breite	Tiefe	Höhe	Best.-Nr.
		InForm Masterleuchten-Höhenprofil bestehend aus 2 Alu-Höhenprofilen mit Befestigungsbeschlägen und Profilabdeckungen	34 x	123 x	480	75-2X
		Weitere Höhen erhältlich.				
			Maßangaben in mm			



Bestellbeispiel für Tischbreite 1800 mm

InForm Masterleuchte, freitragend 75-2A
InForm Masterleuchten-Höhenprofil 75-2X



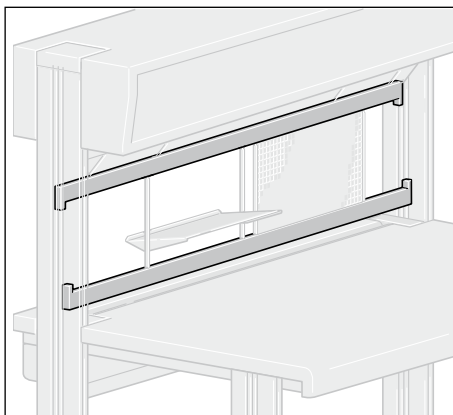
Die Wechselrahmentechnik ermöglicht eine individuelle Anpassung und Zuordnung an wechselnde Arbeitsabläufe. Die Einhängeelemente lassen sich je nach Aufgabe einfach und griffgünstig anpassen.

Die Wechselrahmenschienen aus Aluminium-Strangpressprofil werden zwischen den Höhenprofilen montiert. Die Einhängeelemente können einfach in die Nuten der Alu-H-Profile eingesetzt und problemlos seitlich über die gesamte Tischbreite verschoben, bzw. gegeneinander ausgetauscht werden.

Die Aufnahmeschienen lassen sich innerhalb der Höhenprofile an jeder gewünschten Stelle anbringen.

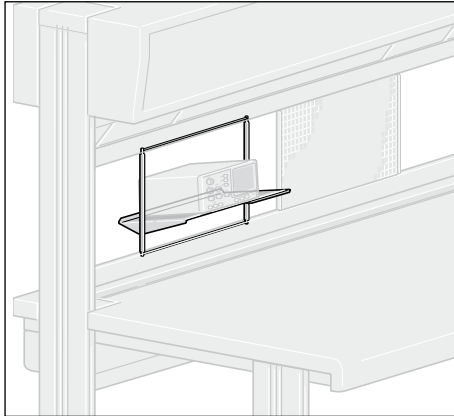
Ebenfalls lassen sich DIN-A4-Experimentierplatten aller gängigen Lehrsysteme einsetzen.

Wechselrahmenprofil



Technische Daten	Breite	Tiefe	Höhe	Best.-Nr.
InForm Wechselrahmen bestehend aus zwei Alu-Profilen mit Befestigungsbeschlägen				
für Tischbreite 2000 mm	1928 x	18 x	35	76-1Y
für Tischbreite 1800 mm	1728 x	18 x	35	76-1A
für Tischbreite 1600 mm	1528 x	18 x	35	76-1K
für Tischbreite 1500 mm	1428 x	18 x	35	76-1B
für Tischbreite 1200 mm	1128 x	18 x	35	76-1C

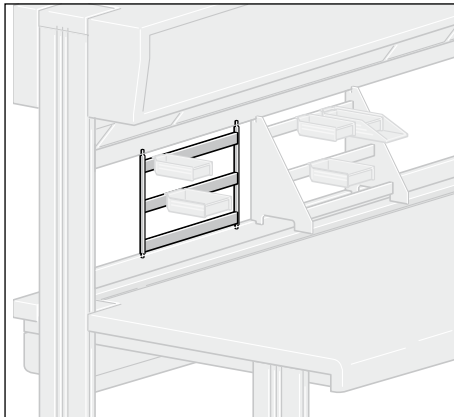
Messgeräteplattform



Technische Daten
 Stabiler Rahmen mit schwenkbarer Abstellfläche und Antirutschmatte, geeignet zum Aufstellen von Messgeräten, Lötstationen, etc.

Breite	Tiefe	Höhe	Best.-Nr.
378	x 290	x 297	76-1D

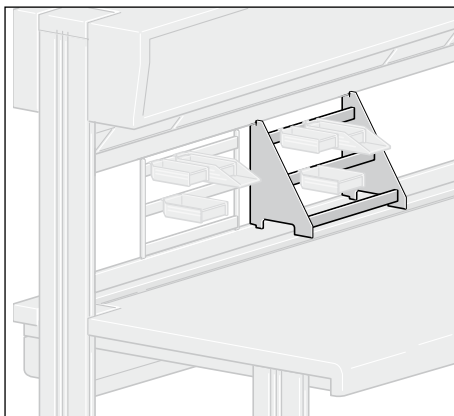
Greifbehälterregal



Technische Daten
 zum Einsetzen in den Wechselrahmen, für 3 Reihen mit Greifbehältern

Breite	Tiefe	Höhe	Best.-Nr.
378	x 20	x 297	76-1E

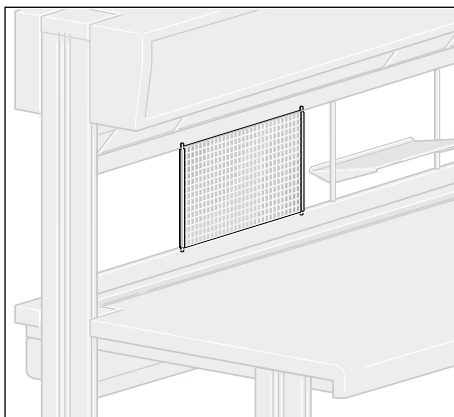
Greifbehälterkorb



Technische Daten
 zum Einhängen in den Wechselrahmen oder zum Aufstellen auf den Tisch oder einen Schwenkarm, für 3 Reihen mit Greifbehältern

Breite	Tiefe	Höhe	Best.-Nr.
378	x 250	x 297	76-1F

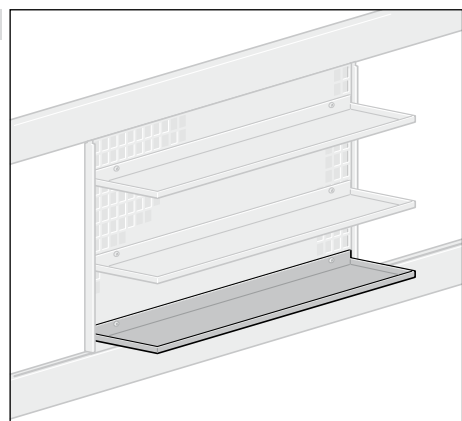
Lochgitter

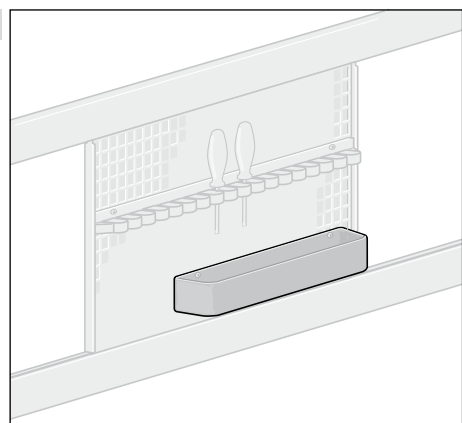


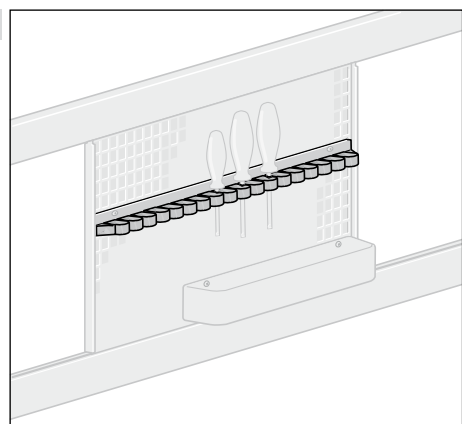
Technische Daten
 geeignet zur Anbringung von Ablagebords, Aufbewahrungsschalen, Werkzeughaltern und sonstigen Montagehilfen
 Lochung 5 x 10 mm mit 3 mm Steg

Breite	Tiefe	Höhe	Best.-Nr.
460	x 20	x 297	76-1G

Maßangaben in mm

Ablageboard		Technische Daten	Breite Tiefe Höhe	Best.-Nr.
		InForm Ablagebord zur Befestigung am Lochgitter oder Funktionsfachboden aus beschichtetem Alu-Blech mit Antirutschmatte	448 x 115 x 10	76-1H

Aufbewahrungsschale		Technische Daten	Breite Tiefe Höhe	Best.-Nr.
		InForm Aufbewahrungsschale aus Polystyrol, zur Montage am Funktionsfachboden oder am Lochgitter	390 x 80 x 45	83-6L

Werkzeughalter		Technische Daten	Breite Tiefe Höhe	Best.-Nr.
		InForm Werkzeughalter für eine griffgünstige und schnelle Aufbewahrung verschiedener Werkzeuge. Bei Platzbedarf können die einzelnen Laschen herausgenommen werden. Montage am Lochgitter oder am Funktionsfachboden mit 6 Laschen mit 20 Laschen	150 x 40 x 30 440 x 40 x 30	81-8Q 81-8P





Die Greifbehälter dienen der Bereitstellung kleiner Teile am Montage- oder Bestückungsarbeitsplatz.

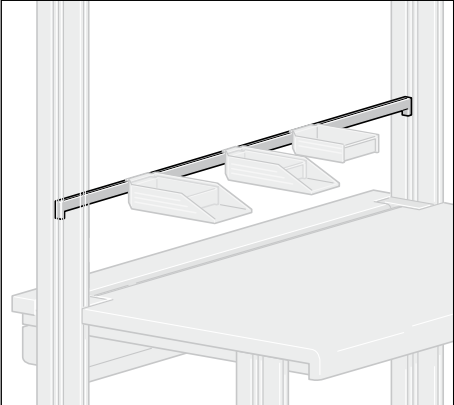
Das Greifschalen-Programm ist in 2 Breiten erhältlich - wobei die Greifschale, der Greifbehälter und die Greifzunge gleicher Breite wahlweise miteinander kombiniert werden können.

Die Greifbehälter können mit Hilfe von drei verschiedenen Bereitstellungselementen eingesetzt werden:

1. Einhängprofil
2. Greifbehälter-Regal zum Einhängen in den InForm Wechselrahmen
3. Greifbehälterkorb zum Einhängen in den Wechselrahmen, sowie zum Aufstellen (auf dem Arbeitstisch oder auch auf einem Schwenkarm).

Pluspunkte:

- Optimale Bereitstellung der Teile im Greifraum
- Ergonomische Greifzunge für schnelles und sicheres Teilegreifen
- Vielfache Kombinierbarkeit der Systemelemente
- Eindeutige Teilekennzeichnung

Einhängeprofil	Technische Daten	Breite	Tiefe	Höhe	Best.-Nr.
	zum schnellen Ein- und Aushängen der Greifbehälter				
	für Tischbreite 2000 mm	1928 x	15 x	30	76-2Y
	für Tischbreite 1800 mm	1728 x	15 x	30	76-2A
	für Tischbreite 1600 mm	1528 x	15 x	30	76-2A ZB160
	für Tischbreite 1500 mm	1428 x	15 x	30	76-2B
für Tischbreite 1200 mm	1128 x	15 x	30	76-2C	
	optional auch in ESD-Ausführung erhältlich				



1 Greifschalen

Mit den Greifschalen lassen sich kleine Teile auch auf engstem Raum bereitstellen.

Die integrierte Abstreiflippe ermöglicht eine schnelle und sichere Entnahme der Teile.

2 Greifbehälter

Die Greifbehälter dienen der Teilebereitstellung am Arbeitsplatz. Sie werden in die Greifzunge eingesetzt. Die Greifzunge unterstützt mit ihrer Vereinzelfläche ein schnelles und sicheres Teilegreifen. Direkte Entnahme der Teile aus dem Greifbehälter ist ebenfalls möglich.

3 Greifzungen

Die Greifzunge besteht aus zwei Funktionsteilen: In die hintere Aufnahme wird der Greifbehälter mit den Bestückungsteilen gesetzt.

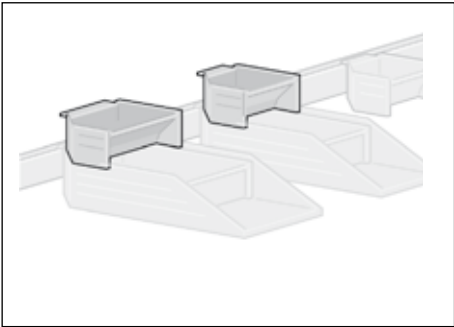

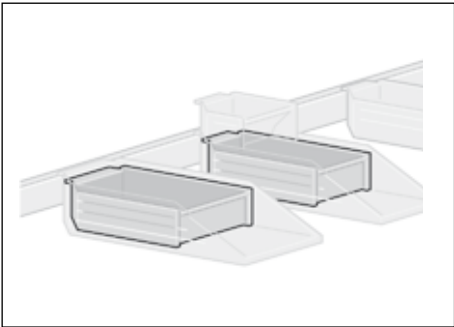

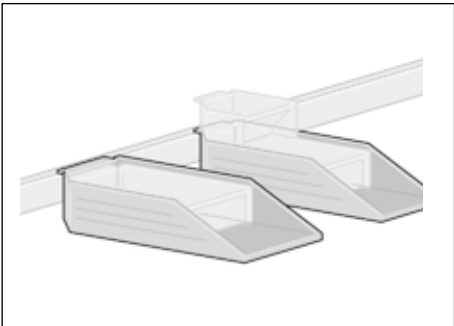


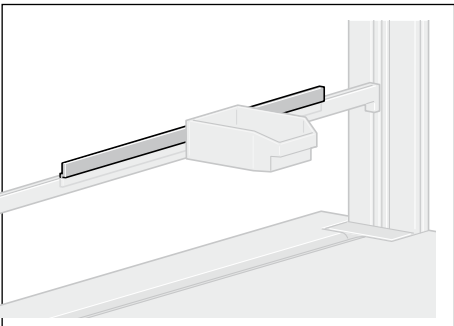

Der vordere Teil entspricht den ergonomischen Anforderungen an ein schnelles und sicheres Teilegreifen. Eine kleine Anzahl von Teilen wird auf die Entnahmefläche geschöpft. Die so vorsortierten Teile können sehr gut erkannt und schnell und sicher entnommen werden.

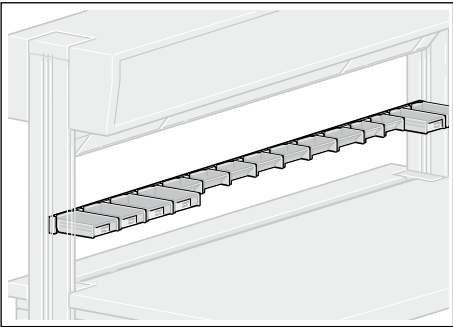
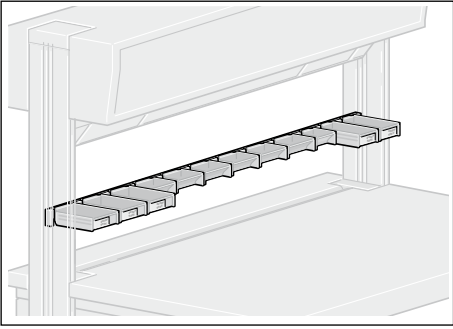
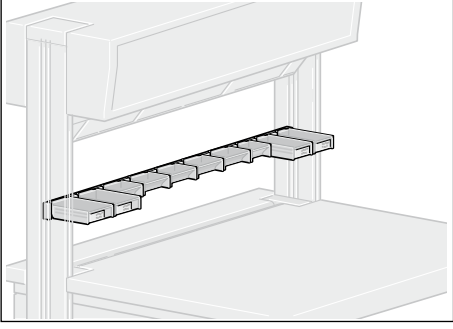
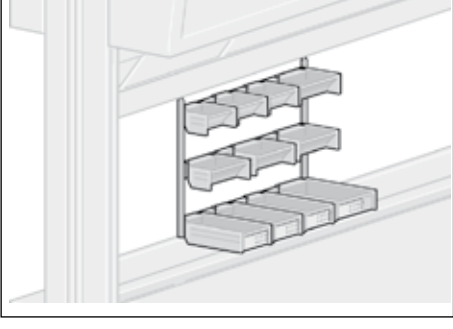
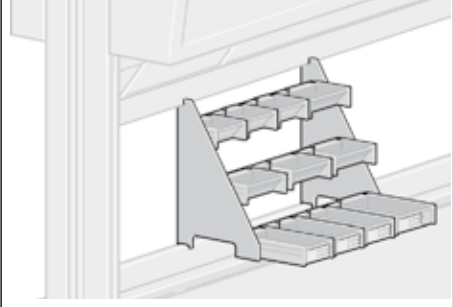


①

②

③

Greifschale		<p>Technische Daten</p> <p>Standard</p> <p>optional auch in ESD-Ausführung erhältlich </p>	<table border="1"> <thead> <tr> <th>Breite</th> <th>Tiefe</th> <th>Höhe</th> </tr> </thead> <tbody> <tr> <td>82 x</td> <td>86 x</td> <td>50</td> </tr> <tr> <td>123 x</td> <td>86 x</td> <td>50</td> </tr> </tbody> </table>	Breite	Tiefe	Höhe	82 x	86 x	50	123 x	86 x	50	<table border="1"> <thead> <tr> <th>Best.-Nr.</th> </tr> </thead> <tbody> <tr> <td>76-2E</td> </tr> <tr> <td>76-2F</td> </tr> </tbody> </table>	Best.-Nr.	76-2E	76-2F
Breite	Tiefe	Höhe														
82 x	86 x	50														
123 x	86 x	50														
Best.-Nr.																
76-2E																
76-2F																
Greifbehälter		<p>Technische Daten</p> <p>Standard</p> <p>optional auch in ESD-Ausführung erhältlich </p>	<table border="1"> <thead> <tr> <th>Breite</th> <th>Tiefe</th> <th>Höhe</th> </tr> </thead> <tbody> <tr> <td>82 x</td> <td>173 x</td> <td>50</td> </tr> <tr> <td>123 x</td> <td>173 x</td> <td>50</td> </tr> </tbody> </table>	Breite	Tiefe	Höhe	82 x	173 x	50	123 x	173 x	50	<table border="1"> <thead> <tr> <th>Best.-Nr.</th> </tr> </thead> <tbody> <tr> <td>76-2J</td> </tr> <tr> <td>76-2K</td> </tr> </tbody> </table>	Best.-Nr.	76-2J	76-2K
Breite	Tiefe	Höhe														
82 x	173 x	50														
123 x	173 x	50														
Best.-Nr.																
76-2J																
76-2K																
Greifzunge		<p>Technische Daten</p> <p>Standard</p> <p>optional auch in ESD-Ausführung erhältlich </p>	<table border="1"> <thead> <tr> <th>Breite</th> <th>Tiefe</th> <th>Höhe</th> </tr> </thead> <tbody> <tr> <td>90 x</td> <td>277 x</td> <td>54</td> </tr> <tr> <td>131 x</td> <td>277 x</td> <td>54</td> </tr> </tbody> </table>	Breite	Tiefe	Höhe	90 x	277 x	54	131 x	277 x	54	<table border="1"> <thead> <tr> <th>Best.-Nr.</th> </tr> </thead> <tbody> <tr> <td>76-2N</td> </tr> <tr> <td>76-2P</td> </tr> </tbody> </table>	Best.-Nr.	76-2N	76-2P
Breite	Tiefe	Höhe														
90 x	277 x	54														
131 x	277 x	54														
Best.-Nr.																
76-2N																
76-2P																
Beschriftungsclip		<p>Technische Daten</p> <p>Mit dem Beschriftungsclip lässt sich das Material einfach und sicher kennzeichnen; der Beschriftungsclip passt für alle Greifbehälter.</p> <p>Satz mit 10 Stück</p>	<table border="1"> <thead> <tr> <th>Breite</th> <th>Tiefe</th> <th>Höhe</th> </tr> </thead> <tbody> <tr> <td></td> <td></td> <td></td> </tr> </tbody> </table>	Breite	Tiefe	Höhe				<table border="1"> <thead> <tr> <th>Best.-Nr.</th> </tr> </thead> <tbody> <tr> <td>76-2S</td> </tr> </tbody> </table>	Best.-Nr.	76-2S				
Breite	Tiefe	Höhe														
Best.-Nr.																
76-2S																
Adapterschiene		<p>Technische Daten</p> <p>aus PVC, zum Einstecken auf die Einhängeprofile Die Adapterschiene ermöglicht das Einhängen von Lagerbehältern verschiedener Fabrikate in das Einhängeprofil</p> <p>optional auch in ESD-Ausführung erhältlich </p>	<table border="1"> <thead> <tr> <th>Breite</th> <th>Tiefe</th> <th>Höhe</th> </tr> </thead> <tbody> <tr> <td>500 x</td> <td>6 x</td> <td>24</td> </tr> </tbody> </table> <p>Maßangaben in mm</p>	Breite	Tiefe	Höhe	500 x	6 x	24	<table border="1"> <thead> <tr> <th>Best.-Nr.</th> </tr> </thead> <tbody> <tr> <td>76-2D</td> </tr> </tbody> </table>	Best.-Nr.	76-2D				
Breite	Tiefe	Höhe														
500 x	6 x	24														
Best.-Nr.																
76-2D																

<p>Greifbehälter-Set</p> <p>für Tischbreite 1800 mm</p>		<p>Technische Daten</p> <p>inkl. Einhängeschiene 76-2A</p> <p>Set bestehend aus:</p> <ul style="list-style-type: none"> 4 x Greifbehälter 76-2K 7 x Greifschale 76-2F 2 x Greifschale 76-2E 2 x Greifbehälter 76-2J 1 x Beschr.-Clip 76-2S <p>optional als ESD-Ausführung erhältlich</p>	<table border="1"> <thead> <tr> <th>Breite</th> <th>Tiefe</th> <th>Höhe</th> </tr> </thead> <tbody> <tr> <td>123 x 173</td> <td>x 50</td> <td></td> </tr> <tr> <td>123 x 86</td> <td>x 50</td> <td></td> </tr> <tr> <td>82 x 86</td> <td>x 50</td> <td></td> </tr> <tr> <td>82 x 173</td> <td>x 50</td> <td></td> </tr> </tbody> </table>	Breite	Tiefe	Höhe	123 x 173	x 50		123 x 86	x 50		82 x 86	x 50		82 x 173	x 50		<p>Best.-Nr.</p> <p>76-2T</p>
Breite	Tiefe	Höhe																	
123 x 173	x 50																		
123 x 86	x 50																		
82 x 86	x 50																		
82 x 173	x 50																		
<p>Greifbehälter-Set</p> <p>für Tischbreite 1500 mm</p>		<p>Technische Daten</p> <p>inkl. Einhängeschiene 76-2B</p> <p>Set bestehend aus:</p> <ul style="list-style-type: none"> 3 x Greifbehälter 76-2K 6 x Greifschale 76-2F 1 x Greifschale 76-2E 2 x Greifbehälter 76-2J 1 x Beschr.-Clip 76-2S <p>optional als ESD-Ausführung erhältlich</p>	<table border="1"> <thead> <tr> <th>Breite</th> <th>Tiefe</th> <th>Höhe</th> </tr> </thead> <tbody> <tr> <td>123 x 173</td> <td>x 50</td> <td></td> </tr> <tr> <td>123 x 86</td> <td>x 50</td> <td></td> </tr> <tr> <td>82 x 86</td> <td>x 50</td> <td></td> </tr> <tr> <td>82 x 173</td> <td>x 50</td> <td></td> </tr> </tbody> </table>	Breite	Tiefe	Höhe	123 x 173	x 50		123 x 86	x 50		82 x 86	x 50		82 x 173	x 50		<p>Best.-Nr.</p> <p>76-2U</p>
Breite	Tiefe	Höhe																	
123 x 173	x 50																		
123 x 86	x 50																		
82 x 86	x 50																		
82 x 173	x 50																		
<p>Greifbehälter-Set</p> <p>für Tischbreite 1200 mm</p>		<p>Technische Daten</p> <p>inkl. Einhängeschiene 76-2C</p> <p>Set bestehend aus:</p> <ul style="list-style-type: none"> 2 x Greifbehälter 76-2K 5 x Greifschale 76-2F 1 x Greifschale 76-2E 2 x Greifbehälter 76-2J 1 x Beschr.-Clip 76-2S <p>optional als ESD-Ausführung erhältlich</p>	<table border="1"> <thead> <tr> <th>Breite</th> <th>Tiefe</th> <th>Höhe</th> </tr> </thead> <tbody> <tr> <td>123 x 173</td> <td>x 50</td> <td></td> </tr> <tr> <td>123 x 86</td> <td>x 50</td> <td></td> </tr> <tr> <td>82 x 86</td> <td>x 50</td> <td></td> </tr> <tr> <td>82 x 173</td> <td>x 50</td> <td></td> </tr> </tbody> </table>	Breite	Tiefe	Höhe	123 x 173	x 50		123 x 86	x 50		82 x 86	x 50		82 x 173	x 50		<p>Best.-Nr.</p> <p>76-2V</p>
Breite	Tiefe	Höhe																	
123 x 173	x 50																		
123 x 86	x 50																		
82 x 86	x 50																		
82 x 173	x 50																		
<p>Greifbehälter-Set</p>		<p>Technische Daten</p> <p>inkl. Einhängeregal 76-1E, bestehend aus:</p> <ul style="list-style-type: none"> 3 x Greifschale 76-2E 4 x Greifschale 76-2F 3 x Greifbehälter 76-2J 1 x Greifbehälter 76-2K 1 x Beschr.-Clip 76-2S <p>optional als ESD-Ausführung erhältlich</p>	<table border="1"> <thead> <tr> <th>Breite</th> <th>Tiefe</th> <th>Höhe</th> </tr> </thead> <tbody> <tr> <td>82 x 86</td> <td>x 50</td> <td></td> </tr> <tr> <td>123 x 86</td> <td>x 50</td> <td></td> </tr> <tr> <td>82 x 173</td> <td>x 50</td> <td></td> </tr> <tr> <td>123 x 173</td> <td>x 50</td> <td></td> </tr> </tbody> </table>	Breite	Tiefe	Höhe	82 x 86	x 50		123 x 86	x 50		82 x 173	x 50		123 x 173	x 50		<p>Best.-Nr.</p> <p>76-2W</p>
Breite	Tiefe	Höhe																	
82 x 86	x 50																		
123 x 86	x 50																		
82 x 173	x 50																		
123 x 173	x 50																		
<p>Greifbehälter-Set</p>		<p>Technische Daten</p> <p>inkl. Einhängekorbe 76-1F, bestehend aus:</p> <ul style="list-style-type: none"> 9 x Greifbehälter 76-2J 3 x Greifbehälter 76-2K 1 x Beschr.-Clip 76-2S <p>optional als ESD-Ausführung erhältlich</p>	<table border="1"> <thead> <tr> <th>Breite</th> <th>Tiefe</th> <th>Höhe</th> </tr> </thead> <tbody> <tr> <td>82 x 173</td> <td>x 50</td> <td></td> </tr> <tr> <td>123 x 173</td> <td>x 50</td> <td></td> </tr> </tbody> </table>	Breite	Tiefe	Höhe	82 x 173	x 50		123 x 173	x 50		<p>Best.-Nr.</p> <p>76-2X</p>						
Breite	Tiefe	Höhe																	
82 x 173	x 50																		
123 x 173	x 50																		

Maßangaben in mm

Nützliches Zubehör erweitert das flexible InForm Arbeitsplatzsystem und erfüllt die unterschiedlichsten Ausstattungswünsche.

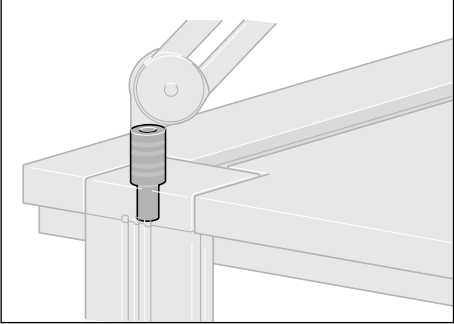
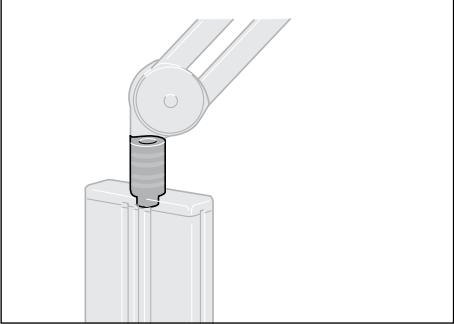
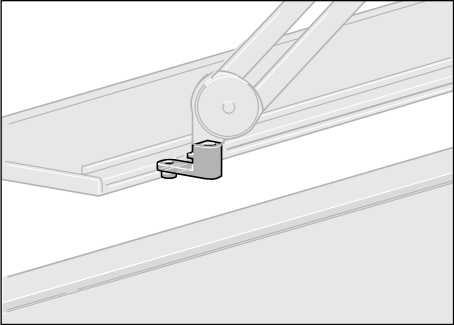
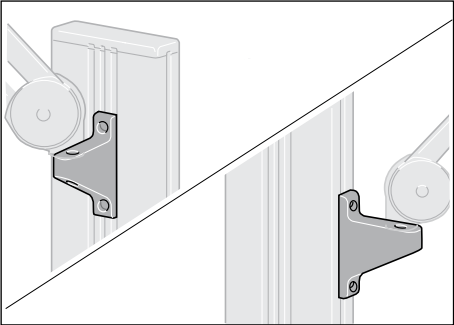

Die Zusammenstellung funktioneller Systembauelemente ist das Ergebnis fast 40jähriger Erfahrung und Planung von Facharbeitsplätzen für Elektrotechnik und Elektronik.

Für alles, was nicht auf die Tischplatte gehört. Für mehr Ordnung, mehr Durchblick, mehr Übersicht.

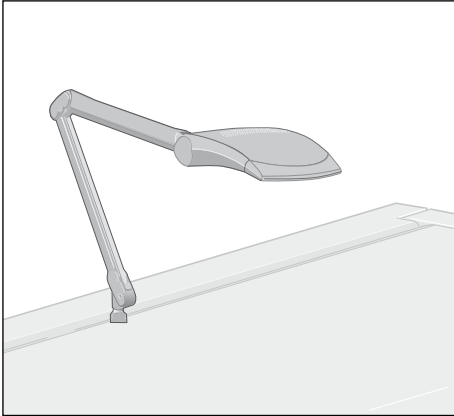
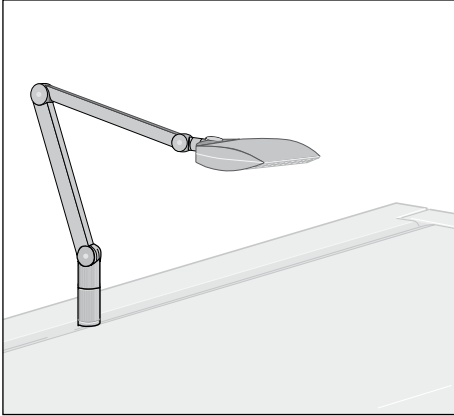
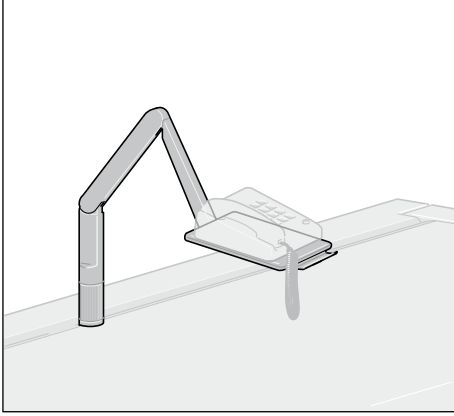
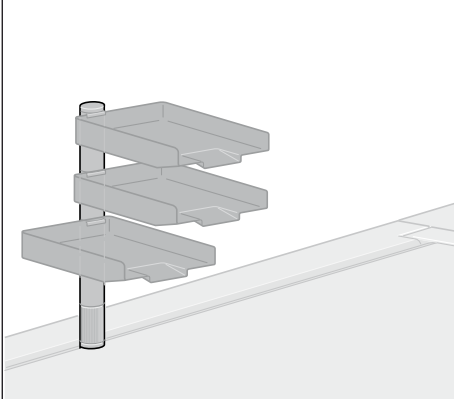
Eine Vielzahl von Ausstattungsvarianten ist mit diesem Tischzubehör möglich. Mit speziellen Adaptern und Drehhülsen direkt am InForm Tischbein, am Höhenprofil oder auch innerhalb der Doppeldichtlippe fixiert.

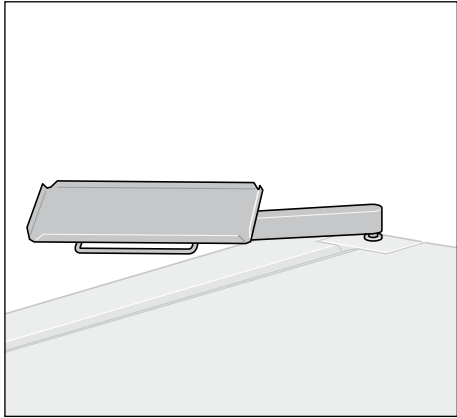
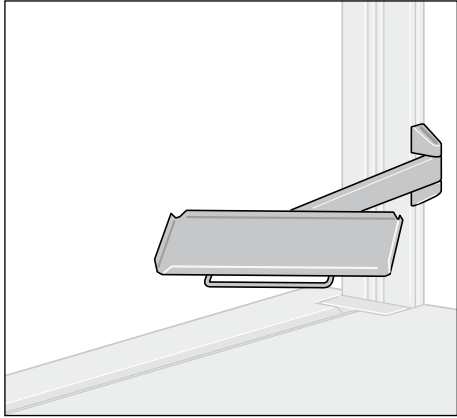
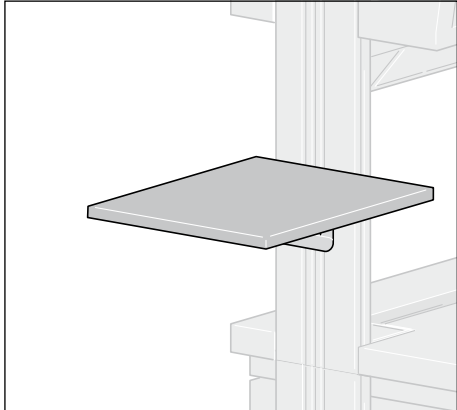



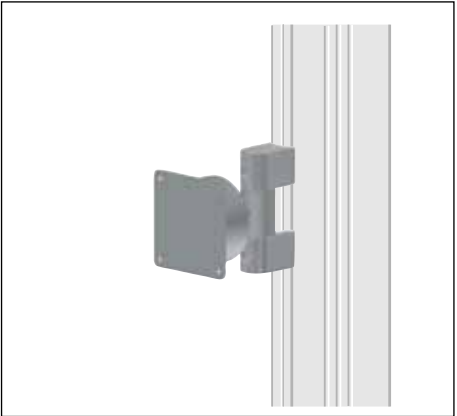
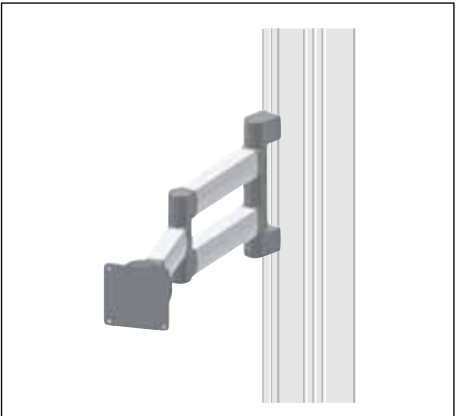
Drehhülsen		Technische Daten InForm Drehhülse zur Montage auf Höhenprofilen mit hoher Abdeckkappe InForm Drehhülse zur Montage auf Höhenprofilen mit flacher Abdeckkappe Zur Aufnahme von: Arbeitsplatzleuchte 85-3A Telefonschwenker 85-3B Dreh-Ablageschalenset 85-3E Lieferung inkl. Hülsenteil	Best.-Nr. 78-3C 78-3D
Klemmadapter		Technische Daten InForm Klemmadapter zur Montage am Höhenprofil (wahlweise seitlich oder vorne) Der Adapter dient zum Ankleben von: Arbeitsplatzleuchte 85-3A Telefonschwenker 85-3B Dreh-Ablageschalenset 85-3E Lieferung inkl. Hülsenteil	Best.-Nr. 78-3E

Drehhülse		<p>Technische Daten</p> <p>InForm Drehhülse zur Montage auf Höhenprofilen mit hoher Abdeckkappe. Die Drehhülse dient zur Aufnahme von Gelenkarmleuchten mit 13 mm Einsteckzapfen, z. B.:</p> <table border="0"> <tr> <td>Gelenkarmleuchte</td> <td>85-1A</td> </tr> <tr> <td>Langfeldleuchte</td> <td>85-1B</td> </tr> <tr> <td>Kaltlichtlupenleuchte</td> <td>85-1C</td> </tr> <tr> <td>Arbeitsplatzleuchte</td> <td>85-1D</td> </tr> </table>	Gelenkarmleuchte	85-1A	Langfeldleuchte	85-1B	Kaltlichtlupenleuchte	85-1C	Arbeitsplatzleuchte	85-1D	<p>Best.-Nr.</p> <p>78-4A</p>
Gelenkarmleuchte	85-1A										
Langfeldleuchte	85-1B										
Kaltlichtlupenleuchte	85-1C										
Arbeitsplatzleuchte	85-1D										
Drehhülse		<p>Technische Daten</p> <p>InForm Drehhülse zur Montage auf Höhenprofilen mit flacher Abdeckkappe. Die Drehhülse dient zur Aufnahme von Gelenkarmleuchten mit 13 mm Einsteckzapfen, z. B.:</p> <table border="0"> <tr> <td>Gelenkarmleuchte</td> <td>85-1A</td> </tr> <tr> <td>Langfeldleuchte</td> <td>85-1B</td> </tr> <tr> <td>Kaltlichtlupenleuchte</td> <td>85-1C</td> </tr> <tr> <td>Arbeitsplatzleuchte</td> <td>85-1D</td> </tr> </table>	Gelenkarmleuchte	85-1A	Langfeldleuchte	85-1B	Kaltlichtlupenleuchte	85-1C	Arbeitsplatzleuchte	85-1D	<p>Best.-Nr.</p> <p>78-4B</p>
Gelenkarmleuchte	85-1A										
Langfeldleuchte	85-1B										
Kaltlichtlupenleuchte	85-1C										
Arbeitsplatzleuchte	85-1D										
Drehhülse		<p>Technische Daten</p> <p>InForm Drehhülse zur Montage am Frontprofil eines Funktionsfachbodens. Die Drehhülse ist waagrecht stufenlos verschiebbar, und mit Kunststoff-Rändelschraube arretierbar. Die Drehhülse dient zur Aufnahme von Gelenkarmleuchten mit 13 mm Einsteckzapfen, z. B. wie bei 78-4D beschrieben.</p>	<p>Best.-Nr.</p> <p>78-4C</p>								
		<p>Technische Daten</p> <p>InForm Drehadapter zur Montage an Höhenprofilen, (wahlweise seitlich oder vorne). Der Drehadapter dient zur Aufnahme von Gelenkarmleuchten mit 13 mm Einsteckzapfen, z. B.:</p> <table border="0"> <tr> <td>Gelenkarmleuchte</td> <td>85-1A</td> </tr> <tr> <td>Langfeldleuchte</td> <td>85-1B</td> </tr> <tr> <td>Kaltlichtlupenleuchte</td> <td>85-1C</td> </tr> <tr> <td>Arbeitsplatzleuchte</td> <td>85-1D</td> </tr> </table>	Gelenkarmleuchte	85-1A	Langfeldleuchte	85-1B	Kaltlichtlupenleuchte	85-1C	Arbeitsplatzleuchte	85-1D	<p>Best.-Nr.</p> <p>78-4D</p>
Gelenkarmleuchte	85-1A										
Langfeldleuchte	85-1B										
Kaltlichtlupenleuchte	85-1C										
Arbeitsplatzleuchte	85-1D										
Drehadapter		<p>Technische Daten</p> <p>InForm Drehadapter zur Montage an Höhenprofilen, seitlich. Der Drehadapter dient zur Aufnahme der LED-Lupenleuchte 85-1E mit einem Durchmesser von 16 mm.</p>	<p>Best.-Nr.</p> <p>78-4E</p>								

Adaptiertechnik für Tische mit aufklappbarer Kabelklappe.

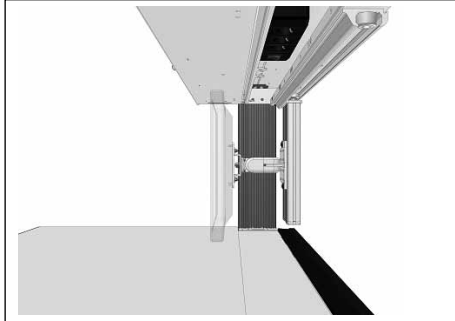
Büroleuchte		Technische Daten Die blendfreie Büro-Arbeitsplatzleuchte erfüllt alle Anforderungen eines modernen und ergonomischen Büros. Leuchtmittel: 18 W. Anschlusskabel 2 m mit Euro-Stecker. Mit 13 mm Einsteckzapfen. Farbe weiß.	Best.-Nr. 85-1D
Arbeitsplatzleuchte		Technische Daten Arbeitsplatzleuchte für Büro- und EDV-Arbeitsplatz. Die Leuchte gibt optimales, großflächiges und gesundes Licht. Normgerecht nach DIN 5035 für Büroarbeitsplätze. Dafür sorgt eine 18 W Energiesparlampe mit dem Licht einer normalen 100 W Glühlampe. Ein Hochglanz-Lichtraster garantiert asymmetrisch gerichtete Lichtabstrahlung, wodurch eine direkte Blendung ausgeschlossen ist. Jede gewünschte Positionierung ist durch die federentlasteten Gelenkarme möglich. Anschlusskabel 2 m lang. Farbe lichtgrau.	Best.-Nr. 85-3A
Telefonschwenkarm		Technische Daten Telefonschwenkarm für alle gängigen Telefonapparate. Hält den Schreibtisch frei und das Telefon sicher im Griff. Dafür sorgt die Dreipunkthalterung. In allen Positionen ist das Tastenfeld gut sichtbar und leicht zu bedienen, weil sich die Tragplatte der jeweiligen Neigung ergonomisch und benutzerfreundlich anpaßt. Die Platte läßt sich hochkant oder quer montieren. Farbe lichtgrau.	Best.-Nr. 85-3B
Ablageschalenset		Technische Daten Dreh-Ablageschalenset mit drei längs oder quer einhängbaren, transparenten Ablageschalen mit Griffmulde für das Format DIN A4. Etikettenhalter mit Papier für garantierte Ordnung sind im Lieferumfang enthalten. Farbe lichtgrau, inkl. Universalzwinge.	Best.-Nr. 85-3E

Drehablage		Technische Daten InForm Drehablage zum Aufstellen von Messgeräten, Montagehilfen, Werkzeugen etc. geeignet. Abstellfläche aus Alublech mit Antirutschmatte. Dreharm und Abstellfläche sind jeweils um 360° drehbar, so dass jede gewünschte Position problemlos eingestellt werden kann. Lieferung erfolgt inklusive Drehhülse zur Anbringung am hinteren InForm Tischbein. Abmessungen Abstellfläche: 390 x 300 mm Ausladung 560 mm Belastung 14 kg Farbe lichtgrau	Best.-Nr. 78-3L
Drehschwenkarm		Technische Daten InForm Drehschwenkarm zum Abstellen von Messgeräten, Montagehilfen, Greifschalenkorb etc. Abstellfläche aus Alublech mit Antirutschmatte stufenlos neigbar bis 25°. Lieferung erfolgt inklusive Befestigungsbeschlag; für Anbringung am Höhenprofil geeignet (wahlweise stirnseitig oder seitlich). Abmessungen Abstellfläche: 390 x 300 mm Ausladung 680 mm Belastung 7 kg Farbe lichtgrau	Best.-Nr. 78-3M
Gerätstellfläche		Technische Daten InForm Zusatzgerätstellfläche abklappbar, zur seitlichen Montage am Systemprofil Max. Belastung: 20 kg Farbe lichtgrau Abmessungen: 350 x 400 x 19 mm (B x T x H) Gerätstellfläche links Gerätstellfläche rechts	Best.-Nr. 78-3P 78-3Q

Tastaturablage		<p>Technische Daten</p> <p>Tastaturablage mit seitlicher Kugelführung um 230mm ausziehbar</p> <p>Endpositionen arretierbar.</p> <p>Höhe einstellbar im 11mm Raster</p> <p>Lichte Abmessungen der Ablage:</p> <p>Breite 600mm Tiefe 267mm</p>	<table border="1"> <thead> <tr> <th>Breite</th> <th>Tiefe</th> <th>Höhe</th> </tr> </thead> <tbody> <tr> <td>680</td> <td>300</td> <td>85-110</td> </tr> </tbody> </table>	Breite	Tiefe	Höhe	680	300	85-110	<table border="1"> <thead> <tr> <th>Best.-Nr.</th> </tr> </thead> <tbody> <tr> <td>85-4F-1</td> </tr> </tbody> </table>	Best.-Nr.	85-4F-1
Breite	Tiefe	Höhe										
680	300	85-110										
Best.-Nr.												
85-4F-1												
TFT-Halter		<p>Technische Daten</p> <p>zur höhenvariablen Montage an der Stirnseite des InForm-Profils, für Monitore bis zu 12 kg</p> <p>1 VESA-Adapter 75/100 zur Monitor-Montage 1 Horizontal-Drehgelenk 1 Kugelkopf</p>	<table border="1"> <thead> <tr> <th>Breite</th> <th>Tiefe</th> <th>Höhe</th> </tr> </thead> <tbody> <tr> <td></td> <td>125</td> <td>115</td> </tr> </tbody> </table>	Breite	Tiefe	Höhe		125	115	<table border="1"> <thead> <tr> <th>Best.-Nr.</th> </tr> </thead> <tbody> <tr> <td>P3-5L</td> </tr> </tbody> </table>	Best.-Nr.	P3-5L
Breite	Tiefe	Höhe										
	125	115										
Best.-Nr.												
P3-5L												
TFT-Schwenkarm		<p>Technische Daten</p> <p>zur höhenvariablen Montage an der Stirn- oder Breitseite des InForm-Profils, für Monitore bis zu 10 kg</p> <p>1 VESA-Adapter 75/100 zur Monitor-Montage 2 Horizontal-Drehgelenke 1 Kugelkopf</p>	<table border="1"> <thead> <tr> <th>Breite</th> <th>Tiefe</th> <th>Höhe</th> </tr> </thead> <tbody> <tr> <td></td> <td>455</td> <td>200</td> </tr> </tbody> </table> <p>Maßangaben in mm</p>	Breite	Tiefe	Höhe		455	200	<table border="1"> <thead> <tr> <th>Best.-Nr.</th> </tr> </thead> <tbody> <tr> <td>P3-5K</td> </tr> </tbody> </table>	Best.-Nr.	P3-5K
Breite	Tiefe	Höhe										
	455	200										
Best.-Nr.												
P3-5K												

TFT-Schlitten nur einhängbar im einzigartigen Elabo Kabelmanagement.

TFT-Schlitten	Technische Daten		Best.-Nr.
Schlitten unter Basis-träger	TFT-Schlitten zum Verschieben von 17" / 19" Monitoren über die gesamte Tischbreite. Mit Gelenkkopf und Montageplatte zur Aufnahme von TFT-Monitoren nach dem VESA-Standard mit 75 x 75 mm und 100 x 100 mm Platte. max. Gewicht 20 kg	Schlitten Führungsprofil zu Basisträger ... 75-5E 75-5A 75-5D 75-5B 75-5C	75-5T 75-5S 2000 75-5S 1800 75-5S 1600 75-5S 1500 75-5S 1200



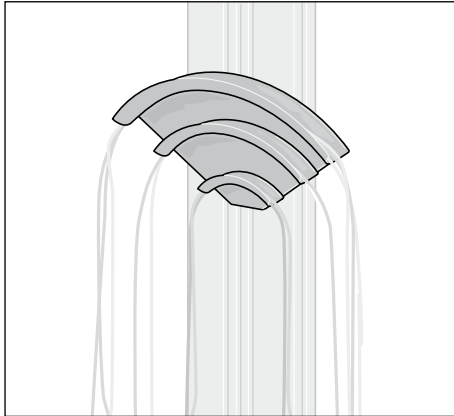
Montage

Montiert am Basisträger lässt sich der Schlitten über die komplette Breite verschieben und somit der Monitor an jeder beliebigen Stelle positionieren.

Fixierung

Eine einfache Fixierung hält den Monitor in der gewünschten Position. Ein leichtes Vorziehen löst die Fixierung und der Monitor kann verschoben werden. Die genormte VESA Anbindung ermöglicht die Montage aller gängigen TFT – Monitore.

Kabelaufhängung



Technische Daten

Kabelaufhängevorrichtung aus schlagfestem Kunststoff zur seitlichen Anbringung am Höhenprofil
Farbe lichtgrau

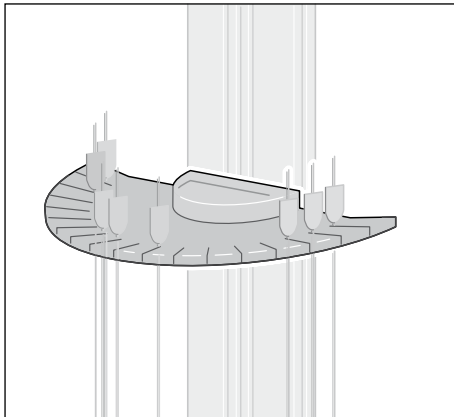
Breite Tiefe Höhe

220 x 50 x 120

Best.-Nr.

83-6K

Messleitungshalter



Technische Daten

Leitungshalter zur Montage am Höhenprofil. Die Kabelaufnahme ist aus Alu-Blech gefertigt mit 14 Aufhängemöglichkeiten zur Aufbewahrung von Kabel in verschiedenen Stärken. Die obere Halbschale dient zur Aufbewahrung von Kleinteilen.
Farbe lichtgrau

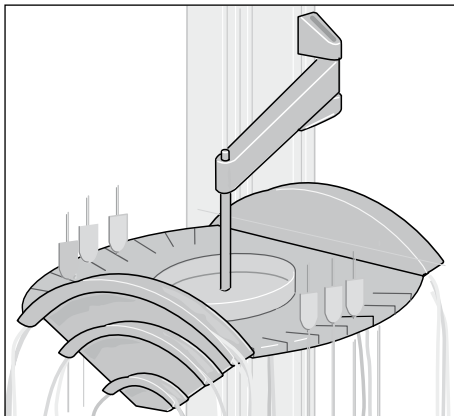
Breite Tiefe Höhe

380 x 200 x 25

Best.-Nr.

83-6J

Messleitungshalter



Technische Daten

Dreh- und schwenkbarer Messleitungshalter kombiniert mit 2 Kabelaufhängevorrichtungen. Der halbrunde Messleitungshalter ist aus pulverbeschichtetem Alublech mit 12 Aufnahmenuten verschiedener Breite gefertigt.
Farbe lichtgrau

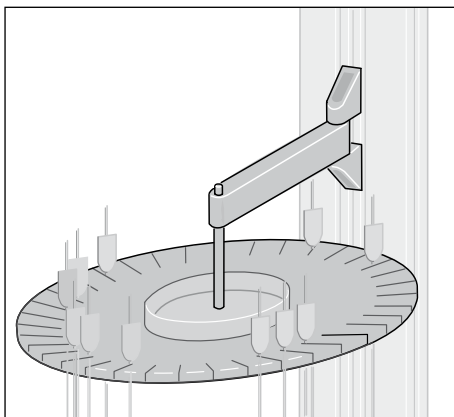
Breite Tiefe Höhe

380 x 450 x 240

Best.-Nr.

77-5PZ01

Messleitungshalter



Technische Daten

Dreh- und schwenkbarer Messleitungshalter aus pulverbeschichtetem Alublech (380 mm Ø) mit 30 Nuten verschiedener Breite zur Aufnahme von Labor- und Anschlusskabeln mit unterschiedlichen Kabeldurchmessern.
Farbe lichtgrau

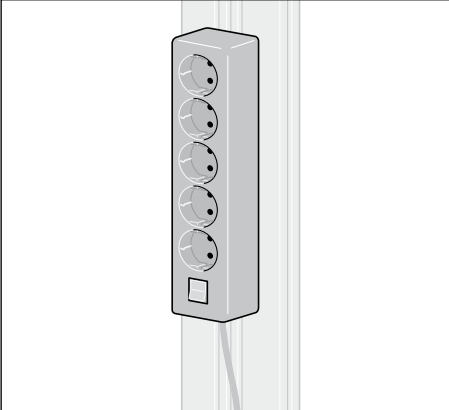
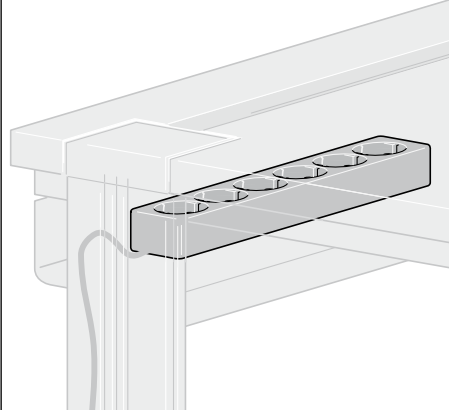
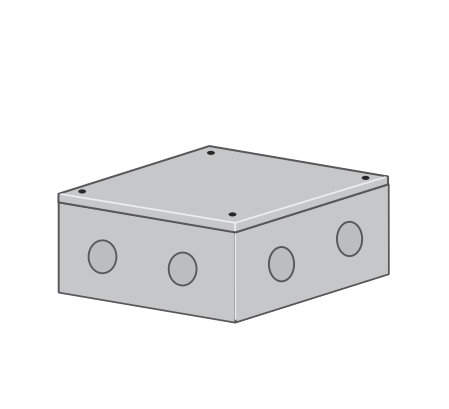
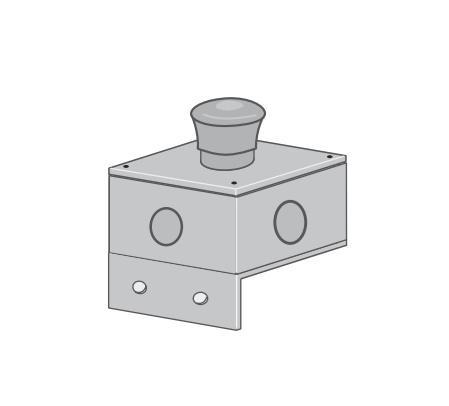
Breite Tiefe Höhe

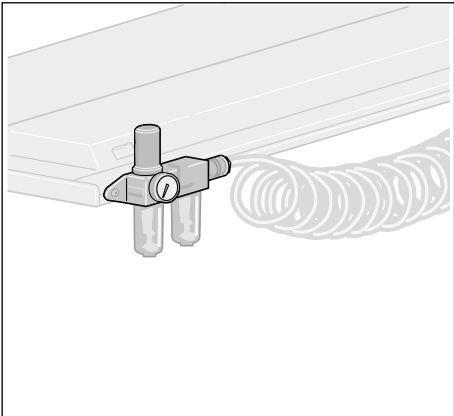
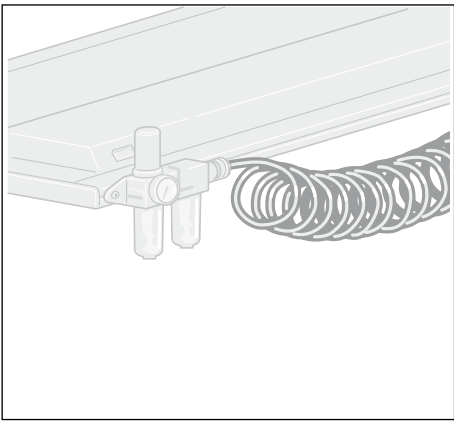
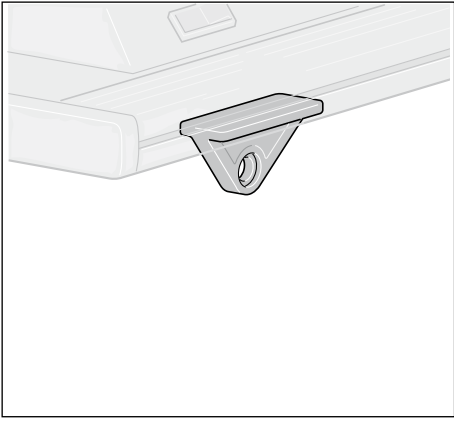

380 x 450 x 170

Best.-Nr.


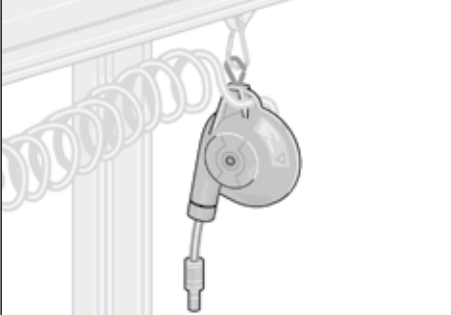

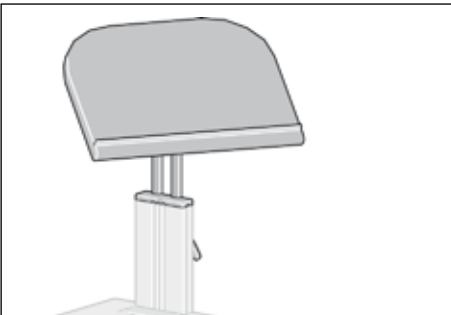
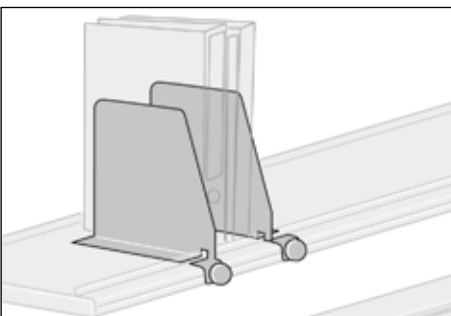
77-5QZ01

Maßangaben in mm

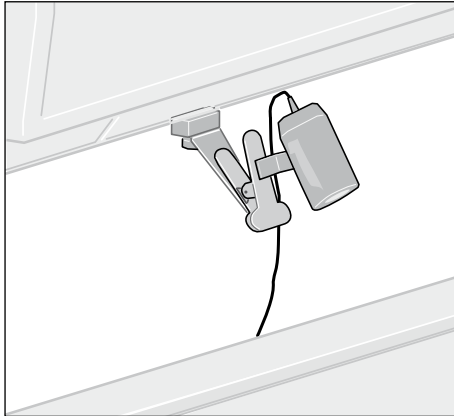
5fach Tischsteckdose		<p>Technische Daten</p> <p>5fach Tischsteckdose mit Schalter und 1,5 m Zuleitung, Farbe weiß. Passend in Tischkanal oder zur Montage am InForm Profil</p> <p>1 Satz Montageplatten</p>	<table border="1"> <thead> <tr> <th>Breite</th> <th>Tiefe</th> <th>Höhe</th> </tr> </thead> <tbody> <tr> <td>290 x</td> <td>50 x</td> <td>40</td> </tr> </tbody> </table>	Breite	Tiefe	Höhe	290 x	50 x	40	<table border="1"> <thead> <tr> <th>Best.-Nr.</th> </tr> </thead> <tbody> <tr> <td>81-2CZ01</td> </tr> <tr> <td>81-2E</td> </tr> </tbody> </table>	Best.-Nr.	81-2CZ01	81-2E
Breite	Tiefe	Höhe											
290 x	50 x	40											
Best.-Nr.													
81-2CZ01													
81-2E													
6fach Tischsteckdose		<p>Technische Daten</p> <p>6fach Tischsteckdose mit 1,5 m Zuleitung, Farbe weiß. Passend in Tischkanal oder zur Montage am InForm Profil</p>	<table border="1"> <thead> <tr> <th>Breite</th> <th>Tiefe</th> <th>Höhe</th> </tr> </thead> <tbody> <tr> <td>330 x</td> <td>50 x</td> <td>40</td> </tr> </tbody> </table>	Breite	Tiefe	Höhe	330 x	50 x	40	<table border="1"> <thead> <tr> <th>Best.-Nr.</th> </tr> </thead> <tbody> <tr> <td>81-2DZ01</td> </tr> </tbody> </table>	Best.-Nr.	81-2DZ01	
Breite	Tiefe	Höhe											
330 x	50 x	40											
Best.-Nr.													
81-2DZ01													
Anschlussgehäuse		<p>Technische Daten</p> <p>InForm Anschlussgehäuse für den Anschluss der Netz-zuleitung in der Kabelwanne. Stabiles Kunststoffgehäuse mit fest integrierter 8poliger Reihenklemmleiste.</p>	<table border="1"> <thead> <tr> <th>Breite</th> <th>Tiefe</th> <th>Höhe</th> </tr> </thead> <tbody> <tr> <td>95 x</td> <td>95 x</td> <td>55</td> </tr> </tbody> </table>	Breite	Tiefe	Höhe	95 x	95 x	55	<table border="1"> <thead> <tr> <th>Best.-Nr.</th> </tr> </thead> <tbody> <tr> <td>78-4V</td> </tr> </tbody> </table>	Best.-Nr.	78-4V	
Breite	Tiefe	Höhe											
95 x	95 x	55											
Best.-Nr.													
78-4V													
NOT-AUS-Schalter		<p>Technische Daten</p> <p>InForm NOT-AUS-Schalter (Druck/Zug), montiert im Kunststoffgehäuse, inkl. Befestigungswinkel zur Montage am InForm-Höhenprofil. Anschlussleitung mit Aderendhülsen konfektioniert.</p> <p>Maßangaben in mm</p>	<table border="1"> <thead> <tr> <th>Breite</th> <th>Tiefe</th> <th>Höhe</th> </tr> </thead> <tbody> <tr> <td>68 x</td> <td>68 x</td> <td>50</td> </tr> </tbody> </table>	Breite	Tiefe	Höhe	68 x	68 x	50	<table border="1"> <thead> <tr> <th>Best.-Nr.</th> </tr> </thead> <tbody> <tr> <td>78-4W</td> </tr> </tbody> </table>	Best.-Nr.	78-4W	
Breite	Tiefe	Höhe											
68 x	68 x	50											
Best.-Nr.													
78-4W													

<p>Wartungseinheit</p>		<p>Technische Daten</p> <p>Wartungseinheit komplett mit Filter, Regler und Öler für Druckluftschrauber und Stecknippel für Spiralschlauch, zur Montage an Multifunktionsleuchten oder Höhenprofil</p>	<table border="1"> <thead> <tr> <th>Breite</th> <th>Tiefe</th> <th>Höhe</th> </tr> </thead> <tbody> <tr> <td>100</td> <td>x 80</td> <td>x 160</td> </tr> </tbody> </table>	Breite	Tiefe	Höhe	100	x 80	x 160	<table border="1"> <thead> <tr> <th>Best.-Nr.</th> </tr> </thead> <tbody> <tr> <td>78-4L</td> </tr> </tbody> </table>	Best.-Nr.	78-4L
Breite	Tiefe	Höhe										
100	x 80	x 160										
Best.-Nr.												
78-4L												
<p>Spiralschlauch</p>		<p>Technische Daten</p> <p>Spiralschlauch aus Polyamid mit Kupplung und Stecknippel; komplett mit Knickschutz NW 5</p>	<table border="1"> <thead> <tr> <th>Breite</th> <th>Tiefe</th> <th>Höhe</th> </tr> </thead> <tbody> <tr> <td>2500</td> <td></td> <td></td> </tr> </tbody> </table>	Breite	Tiefe	Höhe	2500			<table border="1"> <thead> <tr> <th>Best.-Nr.</th> </tr> </thead> <tbody> <tr> <td>78-4M</td> </tr> </tbody> </table>	Best.-Nr.	78-4M
Breite	Tiefe	Höhe										
2500												
Best.-Nr.												
78-4M												
<p>Balancer-Schlitten</p>		<p>Technische Daten</p> <p>Balancer-Schlitten zum Einschieben in das Längsprofil der Multifunktionsleuchte</p>	<table border="1"> <thead> <tr> <th>Breite</th> <th>Tiefe</th> <th>Höhe</th> </tr> </thead> <tbody> <tr> <td>60</td> <td>x 20</td> <td>x 38</td> </tr> </tbody> </table>	Breite	Tiefe	Höhe	60	x 20	x 38	<table border="1"> <thead> <tr> <th>Best.-Nr.</th> </tr> </thead> <tbody> <tr> <td>78-4N</td> </tr> </tbody> </table>	Best.-Nr.	78-4N
Breite	Tiefe	Höhe										
60	x 20	x 38										
Best.-Nr.												
78-4N												
<p>Karabinerhaken</p>		<p>Technische Daten</p> <p>Karabinerhaken aus Stahl, zum Einhängen des Balancers in den Balancer-Schlitten</p>	<table border="1"> <thead> <tr> <th>Breite</th> <th>Tiefe</th> <th>Höhe</th> </tr> </thead> <tbody> <tr> <td></td> <td></td> <td></td> </tr> </tbody> </table>	Breite	Tiefe	Höhe				<table border="1"> <thead> <tr> <th>Best.-Nr.</th> </tr> </thead> <tbody> <tr> <td>78-4P</td> </tr> </tbody> </table>	Best.-Nr.	78-4P
Breite	Tiefe	Höhe										
Best.-Nr.												
78-4P												

Maßangaben in mm

Balancer		<p>Technische Daten</p> <p>Balancer Stahlgehäuse mit Traglast 1...2 kg. Federkrafteinstellung durch Stellrad. Seilzuglänge max. 1,5 m, inkl. 1 Karabinerhaken.</p>	<table border="1"> <thead> <tr> <th>Breite</th> <th>Tiefe</th> <th>Höhe</th> </tr> </thead> <tbody> <tr> <td>106 x</td> <td>43 x</td> <td>180</td> </tr> </tbody> </table>	Breite	Tiefe	Höhe	106 x	43 x	180	<table border="1"> <thead> <tr> <th>Best.-Nr.</th> </tr> </thead> <tbody> <tr> <td>78-4Q</td> </tr> </tbody> </table>	Best.-Nr.	78-4Q								
Breite	Tiefe	Höhe																		
106 x	43 x	180																		
Best.-Nr.																				
78-4Q																				
Balancer		<p>Technische Daten</p> <p>Balancer für Druckluftwerkzeuge, Federzug mit Schlauchzug und Schnellverschlusskupplung. Schlauchauszug: 800 mm Traglast einstellbar: 0,4 . . 0,8 kg</p>	<table border="1"> <thead> <tr> <th>Breite</th> <th>Tiefe</th> <th>Höhe</th> </tr> </thead> <tbody> <tr> <td>145 x</td> <td>80 x</td> <td>230</td> </tr> </tbody> </table>	Breite	Tiefe	Höhe	145 x	80 x	230	<table border="1"> <thead> <tr> <th>Best.-Nr.</th> </tr> </thead> <tbody> <tr> <td>78-4R</td> </tr> </tbody> </table>	Best.-Nr.	78-4R								
Breite	Tiefe	Höhe																		
145 x	80 x	230																		
Best.-Nr.																				
78-4R																				
Balancer-Schwenkarm		<p>Technische Daten</p> <p>Schwenkarm für Balancer mit eingesetztem Schlitten. Anbringung am Höhenprofil vorne oder seitlich</p>	<table border="1"> <thead> <tr> <th>Breite</th> <th>Tiefe</th> <th>Höhe</th> </tr> </thead> <tbody> <tr> <td>630 x</td> <td>18 x</td> <td>35</td> </tr> </tbody> </table>	Breite	Tiefe	Höhe	630 x	18 x	35	<table border="1"> <thead> <tr> <th>Best.-Nr.</th> </tr> </thead> <tbody> <tr> <td>78-4S</td> </tr> </tbody> </table>	Best.-Nr.	78-4S								
Breite	Tiefe	Höhe																		
630 x	18 x	35																		
Best.-Nr.																				
78-4S																				
Stehpult		<p>Technische Daten</p> <p>Stehpult dreh- und höhenverstellbar, zur Montage an InForm Systemtischen, mit Abrutschkante. Höhenverstellbereich: von 370 bis 580 mm.</p> <p>Stehpult, Farbe grau Stehpult, Buchendekor Erforderliches Höhenprofil (siehe Seite 30)</p>	<table border="1"> <thead> <tr> <th>Breite</th> <th>Tiefe</th> <th>Höhe</th> </tr> </thead> <tbody> <tr> <td>430 x</td> <td>350 x</td> <td>30</td> </tr> <tr> <td>430 x</td> <td>350 x</td> <td>30</td> </tr> <tr> <td>34 x</td> <td>123 x</td> <td>480</td> </tr> </tbody> </table>	Breite	Tiefe	Höhe	430 x	350 x	30	430 x	350 x	30	34 x	123 x	480	<table border="1"> <thead> <tr> <th>Best.-Nr.</th> </tr> </thead> <tbody> <tr> <td>78-3S</td> </tr> <tr> <td>78-3SZbu</td> </tr> <tr> <td>78-2DZ1St.</td> </tr> </tbody> </table>	Best.-Nr.	78-3S	78-3SZbu	78-2DZ1St.
Breite	Tiefe	Höhe																		
430 x	350 x	30																		
430 x	350 x	30																		
34 x	123 x	480																		
Best.-Nr.																				
78-3S																				
78-3SZbu																				
78-2DZ1St.																				
Buchstützen-Set		<p>Technische Daten</p> <p>Buchstützen-Set 2teilig aus Stahlblech, lichtgrau pulverbeschichtet für InForm Funktionsfachboden passend. Stufenlos waagrecht verschiebbar. Verhindert das Umkippen von Büchern, Katalogen oder auch Messgeräten.</p>	<table border="1"> <thead> <tr> <th>Breite</th> <th>Tiefe</th> <th>Höhe</th> </tr> </thead> <tbody> <tr> <td></td> <td>296 x</td> <td>201</td> </tr> </tbody> </table> <p>Maßangaben in mm</p>	Breite	Tiefe	Höhe		296 x	201	<table border="1"> <thead> <tr> <th>Best.-Nr.</th> </tr> </thead> <tbody> <tr> <td>75-6P</td> </tr> </tbody> </table>	Best.-Nr.	75-6P								
Breite	Tiefe	Höhe																		
	296 x	201																		
Best.-Nr.																				
75-6P																				

Klemmleuchte



Technische Daten

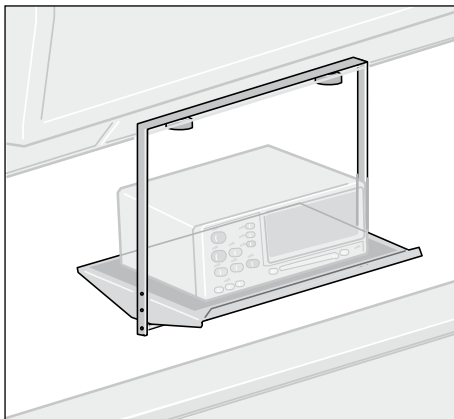
Arbeitsplatzleuchte stufenlos verschiebbar, inkl. Leuchtmittel 60 W R40 E27.
Montage wahlweise unter InForm-Terminal, InForm-Kabelkanal, Höhenprofil oder Funktionsfachboden, mit Klemm-möglichkeit für Schaltbilder.

Breite Tiefe Höhe

Best.-Nr.

75-1Q

Messgeräteplattform



Technische Daten

Messgeräteplattform mit schwenkbarer Ablagefläche aus pulverbeschichtetem Stahlblech mit Anti-Rutschbelag, waagrecht stufenlos verschiebbar. Montierbar unterhalb des Terminals bzw. des Versorgungskanals.

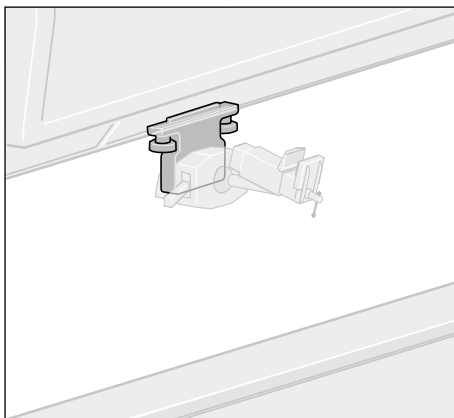
Breite Tiefe Höhe

Best.-Nr.

380 x 290 x 255

76-1DZ01

Klemmflansch



Technische Daten

Verschiebbarer Klemmflansch aus Kunststoff. Idealer Dritte-Hand-Beschlag in Verbindung mit einem Klemmschraubstock.
Montierbar unter InForm Terminal, am Kabelkanal oder am Höhenprofil stirnseitig oder seitlich.

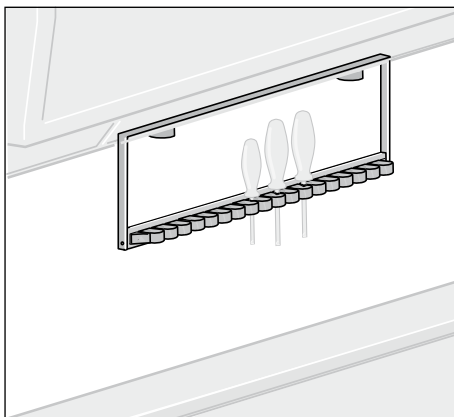
Breite Tiefe Höhe

Best.-Nr.

144 x 21 x 88

78-3EZ01

Werkzeughalter



Technische Daten

Werkzeughalter mit 19 Federlaschen für eine schnelle und griffgünstige Aufbewahrung verschiedener Werkzeuge. Waagrecht stufenlos verschiebbarer Werkzeughalter montierbar unterhalb des Terminals oder Versorgungskanals.

Breite Tiefe Höhe

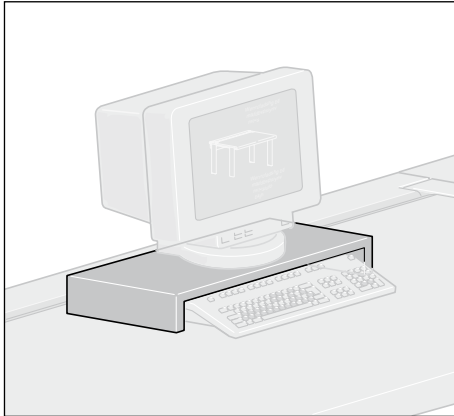
Best.-Nr.

450 x 155 x 55

81-8PZ01

Maßangaben in mm

Keyboard-Garage



Technische Daten

Keyboard-Garage aus 19 mm beschichteter Spanplatte. Geeignet zur erhöhten Aufstellung von Monitoren und gleichzeitigem Unterstellen der Tastatur.

Farbe lichtgrau.

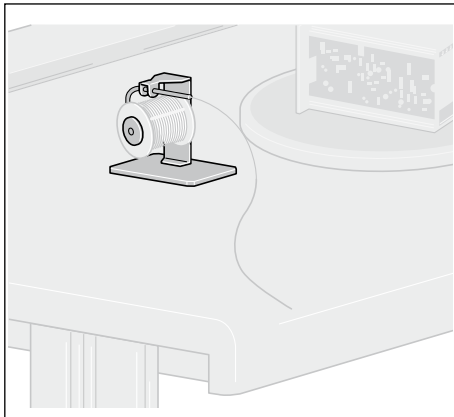
Breite Tiefe Höhe

570 x 300 x 140

Best.-Nr.

85-4E

Lötzinnabroller



Technische Daten

Lötzinnabroller für Rollen bis 1 kg mit veränderbarem Achsdurchmesser (8 und 12 mm)

Breite Tiefe Höhe

100 x 145 x 115

Best.-Nr.

78-4F

Maßangaben in mm