





Tischplatte		Technische Daten	Breite Tiefe	Standard.	ESD
Buche multiplex 30 mm stark		stabile Werkbankplatte aus Vielschicht-Sperrholz: 14 Hartholzschichten kreuzweise nach DIN wasserfest verleimt Farbe: Buche natur	2000 x 1000 1800 x 1000 1600 x 1000 1500 x 1000 1200 x 1000 2000 x 900 1800 x 900 1600 x 900 1500 x 900 1200 x 900 2000 x 800 1800 x 800 1600 x 800 1500 x 800 1200 x 800	E2-4A E2-4B E2-4C E2-4D E2-4E E2-4G E2-4H E2-4J E2-4K E2-4L E2-4N E2-4P E2-4Q E2-4R E2-4S	

Stabilisierungsstrebe		Technische Daten	Für Tisch	Breite Tiefe	ESD
		Stabilisierungsstrebe aus 30 mm Quadratsstahlrohr zur Verstärkung der Tischbeine bei erhöhter Belastung	2000 x 1000 1800 x 1000 1600 x 1000 1500 x 1000 1200 x 1000 2000 x 900 1800 x 900 1600 x 900 1500 x 900 1200 x 900 2000 x 800 1800 x 800 1600 x 800 1500 x 800 1200 x 800	1930 x 850 1730 x 850 1530 x 850 1430 x 850 1130 x 850 1930x 750 1730x 750 1530x 750 1430x 750 1130x 750 1930x 650 1730x 650 1530x 650 1430x 650 1130x 650	E4-1A E4-1B E4-1C E4-1D E4-1E E4-1G E4-1H E4-1J E4-1K E4-1L E4-1N E4-1P E4-1Q E4-1R E4-1S

ESD-Einsatzfedern		Technische Daten	Breite Tiefe	Standard.	ESD
für EcoTec ^{SP} Tische		ESD Einsatzfedern (1 Paar) Die 2 Einsatzfedern ermöglichen eine leitfähige Verbindung zwischen den Tischbeinen bzw. dem Tischgestell der EcoTec ^{SP} Tische und dem Fußboden. Die Montage erfolgt 1x im linken vorderen Tischbein und 1x im rechten hinteren Tischbein.			E1-4X

Zwischenplatte		Technische Daten	Breite Tiefe	Standard.	ESD
Schichtstoff 30 mm stark		Robuste Zwischenplatte für hohe Beanspruchung	1950 x 450 1750 x 450 1550 x 450 1450 x 450 1150 x 450 1950 x 350 1750 x 350 1550 x 350 1450 x 350 1150 x 350	E4-2A E4-2B E4-2C E4-2D E4-2E E4-2G E4-2H E4-2J E4-2K E4-2L	E4-5A E4-5B E4-5C E4-5D E4-5E E4-5G E4-5H E4-5J E4-5K E4-5L



<p>Eckplatte 90°</p> <p>quadratisch</p> <p>Außenschenkellänge</p> <p>Schichtstoff 30 mm stark + 0 mm</p> <p>austauschbare Frontkante und Postforming-Kante + 40 mm</p>		<p>Technische Daten</p> <p>inkl. Stützfuß</p> <p>Schichtstoff 30 mm stark austauschbare Frontkante</p> <p>Schichtstoff 30 mm stark</p> <p>Schichtstoff 30 mm stark Postforming-Kante vorn</p> <p>Buche Multiplex</p>	<p>Breite Tiefe</p> <p>1040 x 1040 940 x 940 840 x 840</p> <p>1000 x 1000 900 x 900 800 x 800</p> <p>1040 x 1040 940 x 940 840 x 840</p> <p>1000 x 1000 900 x 900 800 x 800</p>	<p>Standard</p> <p>E3-1A E3-1B E3-1C</p> <p>E3-2A E3-2B E3-2C</p> <p>E3-3A E3-3B E3-3C</p> <p>E3-4A E3-4B E3-4C</p>	<p>ESD</p> <p>E3-5A E3-5B E3-5C</p> <p>E3-6A E3-6B E3-6C</p> <p>E3-7A E3-7B E3-7C</p>
<p>Eckplatte 90°</p> <p>rechteckig</p> <p>asymmetrisch, zur Verbindung von EcoTec^{SP}-Tischen unterschiedlicher Tiefe</p> <p>Außenschenkellänge</p> <p>Schichtstoff 30 mm stark + 0 mm</p> <p>austauschbare Frontkante und Postforming-Kante + 40 mm</p>		<p>Technische Daten</p> <p>inkl. Stützfuß</p> <p>Schichtstoff 30 mm stark austauschbare Frontkante</p> <p>Schichtstoff 30 mm stark</p> <p>Schichtstoff 30 mm stark Postforming-Kante vorn</p> <p>Buche Multiplex</p>	<p>Breite Tiefe</p> <p>940 x 1040 840 x 1040 840 x 940</p> <p>900 x 1000 800 x 1000 800 x 900</p> <p>940 x 1040 840 x 1040 840 x 940</p> <p>900 x 1000 800 x 1000 800 x 900</p>	<p>Standard</p> <p>E3-1D E3-1E E3-1F</p> <p>E3-2D E3-2E E3-2F</p> <p>E3-3D E3-3E E3-3F</p> <p>E3-4D E3-4E E3-4F</p>	<p>ESD</p> <p>E3-5D E3-5E E3-5F</p> <p>E3-6D E3-6E E3-6F</p> <p>E3-7D E3-7E E3-7F</p>
<p>Eckplatte 90°</p> <p>rechteckig</p> <p>asymmetrisch, zur Verbindung von EcoTec^{SP}-Tischen unterschiedlicher Tiefe</p> <p>Außenschenkellänge</p> <p>Schichtstoff 30 mm stark + 0 mm</p> <p>austauschbare Frontkante und Postforming-Kante + 40 mm</p>		<p>Technische Daten</p> <p>inkl. Stützfuß</p> <p>Schichtstoff 30 mm stark austauschbare Frontkante</p> <p>Schichtstoff 30 mm stark</p> <p>Schichtstoff 30 mm stark Postforming-Kante vorn</p> <p>Buche Multiplex</p>	<p>Breite Tiefe</p> <p>1040 x 940 1040 x 840 940 x 840</p> <p>1000 x 900 1000 x 800 900 x 800</p> <p>1040 x 940 1040 x 840 940 x 840</p> <p>1000 x 900 1000 x 800 900 x 800</p>	<p>Standard</p> <p>E3-1G E3-1H E3-1J</p> <p>E3-2G E3-2H E3-2J</p> <p>E3-3G E3-3H E3-3J</p> <p>E3-4G E3-4H E3-4J</p>	<p>ESD</p> <p>E3-5G E3-5H E3-5J</p> <p>E3-6G E3-6H E3-6J</p> <p>E3-7G E3-7H E3-7J</p>

Maßangaben in mm


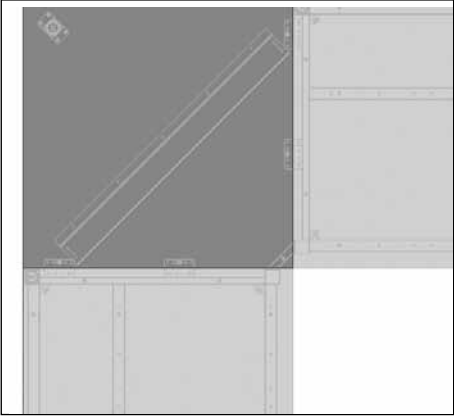
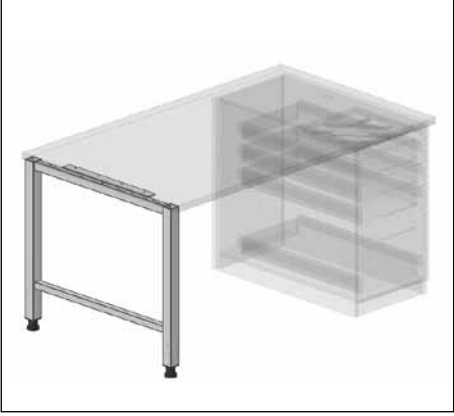



CAD-Eckplatte 90°		Technische Daten	Breite Tiefe	Standard	ESD
quadratisch		inkl. Stützfuß, Schenkel vorne	600		
		Schichtstoff 30 mm stark austauschbare Frontkante	1000 x 1000 900 x 900 800 x 800	E3-1N E3-1P E3-1Q	E3-5N E3-5P E3-5Q
		Schichtstoff 30 mm stark	1000 x 1000 900 x 900 800 x 800	E3-2N E3-2P E3-2Q	E3-6N E3-6P E3-6Q
		Schichtstoff 30 mm stark Postforming-Kante vorn	1000 x 1000 900 x 900 800 x 800	E3-3N E3-3P E3-3Q	E3-7N E3-7P E3-7Q
Außenschenkellänge + 425 mm					

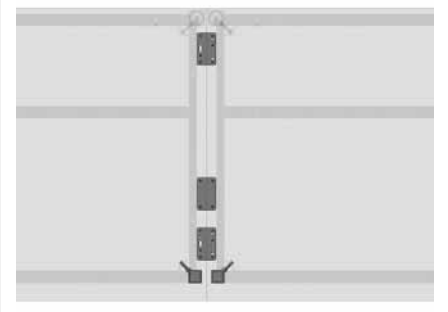

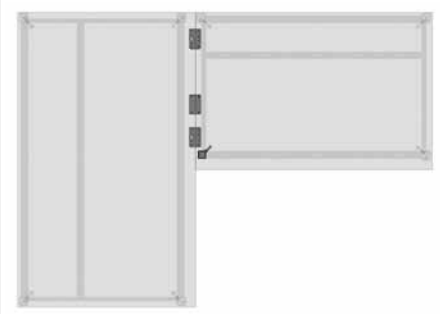

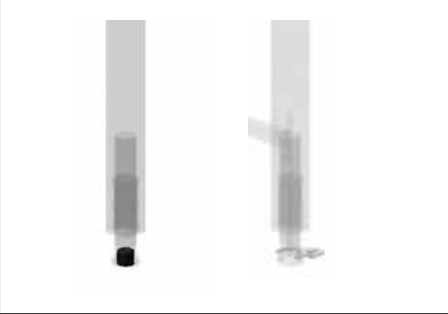


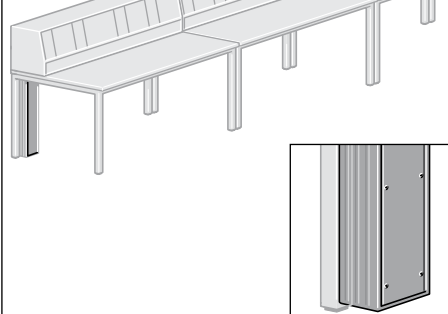
CAD-Eckplatte 90°		Technische Daten	Breite Tiefe	Standard	ESD
rechteckig		inkl. Stützfuß, Schenkel vorne	600		
asymmetrisch, zur Verbindung von EcoTec ^{SP} -Tischen unterschiedlicher Tiefe		Schichtstoff 30 mm stark austauschbare Frontkante	900 x 1000 800 x 1000 800 x 900	E3-1R E3-1S E3-1T	E3-5R E3-5S E3-5T
		Schichtstoff 30 mm stark	900 x 1000 800 x 1000 800 x 900	E3-2R E3-2S E3-2T	E3-6R E3-6S E3-6T
		Schichtstoff 30 mm stark Postforming-Kante vorn	900 x 1000 800 x 1000 800 x 900	E3-3R E3-3S E3-3T	E3-7R E3-7S E3-7T
Außenschenkellänge + 425 mm					

CAD-Eckplatte 90°		Technische Daten	Breite Tiefe	Standard	ESD
rechteckig		inkl. Stützfuß, Schenkel vorne	600		
asymmetrisch, zur Verbindung von EcoTec ^{SP} -Tischen unterschiedlicher Tiefe		Schichtstoff 30 mm stark austauschbare Frontkante	1000 x 900 1000 x 800 900 x 800	E3-1U E3-1V E3-1W	E3-5U E3-5V E3-5W
		Schichtstoff 30 mm stark	1000 x 900 1000 x 800 900 x 800	E3-2U E3-2V E3-2W	E3-6U E3-6V E3-6W
		Schichtstoff 30 mm stark Postforming-Kante vorn	1000 x 900 1000 x 800 900 x 800	E3-3U E3-3V E3-3W	E3-7U E3-7V E3-7W
Außenschenkellänge + 425 mm					

Maßangaben in mm

Kabelwanne		Technische Daten	Breite	Tiefe	Höhe	Best.-Nr.
		aus Stahlblech, zur Montage unterhalb der Tischplatte Nutztiefe 82 mm, Nutzhöhe 75 mm inkl. 2 Zugentlastungen links und rechts außen für Tischbreite 2000 für Tischbreite 1800 für Tischbreite 1600 für Tischbreite 1500 für Tischbreite 1200	1880 x 1680 x 1480 x 1380 x 1080 x	85 x 85 x 85 x 85 x 85 x	110 110 110 110 110	E4-8A E4-8B E4-8C E4-8D E4-8E
Eck-Kabelwanne		Technische Daten	Breite	Tiefe	Höhe	Best.-Nr.
		aus Stahlblech, zur Montage diagonal unterhalb der Eckplatte, weitere Daten wie oben für Eckplatte 1000x1000 für Eckplatte 900x900 für Eckplatte 800x800 für CAD-Eckplatte 1000x1000 für CAD-Eckplatte 900x900 für CAD-Eckplatte 800x800	1140 x 1000 x 860 x 1740 x 1600 x 1460 x	85 x 85 x 85 x 85 x 85 x 85 x	110 110 110 110 110 110	E4-8F E4-8H E4-8J E4-8K E4-8L E4-8N
Tischplattenstütze		Technische Daten	Breite	Tiefe	Höhe	Best.-Nr.
		zur einseitigen Abstützung von Tischplatte mit einem bodenständigen Unterschrank. Ausführung wie Tischgestell für Tischplattentiefe 1000 für Tischplattentiefe 900 für Tischplattentiefe 800		950 850 750		E4-8R E4-8S E4-8T
PC-Halter		Technische Daten	Breite	Tiefe	Höhe	Best.-Nr.
		zur Montage unter der Tischplatte mit Flanschplatte. Arretierung über 4 Sterngriffschrauben Verstellbereich: waagrecht: B = 350 ... 460; H = 180 ... 280 senkrecht: B = 130 ... 240; H = 390 ... 510	130...240 x	250 x	390...510	A9-2A
			Maßangaben in mm			

Für eine beinfreie Reihen- oder Eckverbindung von EcoTec^{SP}-Tischen sind passende Beschläge lieferbar. Die EcoTec^{SP}-Tischgestelle sind bereits serienmäßig dafür vorgerüstet, dadurch sind auch spätere Umbauten problemlos möglich.

Reihentischverbinder		Technische Daten für Reihenkombinationen von EcoTec ^{SP} -Tischen, vorderer Fuß zurückgesetzt Zusatzoption ESD siehe Seite L127 	Zusatzbeschläge 1 Stützfuß mit Flanschplatte H = 710-770 mm 2 Verbindungsglaschen 2 Eckabschlussstücke	Best.-Nr. E4-9A									
Ecktischverbinder		Technische Daten für Eckkombinationen von 2 EcoTec ^{SP} -Tischen, beinfreie Eckverbindung Zusatzoption ESD siehe Seite L127 	Zusatzbeschläge 1 Stützfuß mit Flanschplatte H = 710-770 mm 2 Verbindungsglaschen 1 Eckabschlussstück	Best.-Nr. E4-9E									
Tischfußfixierung		Technische Daten zur Tischarretierung am Fußboden, Kunststoff-Hülse zum Verschrauben am Boden, das EcoTec ^{SP} -Tischbein kann anschließend einfach aufgesteckt werden alternativ: Z-Winkel (2 Stück), Farbe schwarz		Best.-Nr. E4-9G E4-9G ZX01									
Stützfuß		Technische Daten EcoTec ^{SP} -Tischbein mit Flanschplatte zur zusätzlichen Tischverstärkung bei schweren Lasten, Verstellbereich 710 - 770 mm, voreingestellt auf 750 mm Zusatzoption ESD siehe Seite L127 	<table border="1"> <thead> <tr> <th>Breite</th> <th>Tiefe</th> <th>Höhe</th> </tr> </thead> <tbody> <tr> <td>120 x</td> <td>120 x</td> <td>750</td> </tr> </tbody> </table>	Breite	Tiefe	Höhe	120 x	120 x	750	Best.-Nr. E4-9K			
Breite	Tiefe	Höhe											
120 x	120 x	750											
Kabelkanal		Technische Daten Pulverbeschichteter Alu-Kabelkanal, zur Befestigung am Boden und an der Tischunterseite. Kunststoff-Kabelkanal zur Leitungsführung	<table border="1"> <thead> <tr> <th>Breite</th> <th>Tiefe</th> <th>Höhe</th> </tr> </thead> <tbody> <tr> <td>115 x</td> <td>120 x</td> <td>750</td> </tr> <tr> <td>42 x</td> <td>45 x</td> <td>2000</td> </tr> </tbody> </table>	Breite	Tiefe	Höhe	115 x	120 x	750	42 x	45 x	2000	Best.-Nr. 01-8S 01-8R
Breite	Tiefe	Höhe											
115 x	120 x	750											
42 x	45 x	2000											

Maßangaben in mm



3 Ausführungen

Elabo Tischunterschränke sind wahlweise als Hängeunterschrank oder in bodenständiger Ausführung lieferbar. Mittels Roll-Set können Hängeunterschränke zu Rollcontainern umgerüstet werden.

Material

Schrankkorpus und Frontblenden sind aus einer 19 mm starken Mehrschicht-Spanplatte hergestellt, Oberfläche direktbeschichtet. Alle Kanten sind mit einer 2 mm starken Kunststoff-Kante belegt.

Schubladen

Die Schubladen bestehen aus schwarz beschichtetem Stahlblech mit Lochreihenraster für ein durchgängiges Ordnungssystem, verdeckte Metallkugellaufführung mit 70% Auszug. Optional sind auch Unterschränke erhältlich, bei denen alle Schubladen mit Teleskop-Vollauszügen ausgestattet sind.

Zentralschließung

Schließenanlagenfähige Zentralschließung kombinierbar mit allen Schranksystemen (außer Stahlblechschränke)

Zubehör

Jeder Unterschrank mit Schubladen ist serienmäßig mit einer Materialschale aus Kunststoff ausgerüstet. Diese liegt seitlich auf den Stahlschubladen auf und kann so in der Tiefe verschoben werden. Kleinteile können so platz sparend und übersichtlich aufbewahrt werden. Und sind schnell zur Hand.



Schubladen-Innenmaße



Höheneinheit = 2 HE	Nutzhöhe 90 mm
Höheneinheit = 3 HE	Nutzhöhe 140 mm
Höheneinheit = 4 HE	Nutzhöhe 190 mm
Höheneinheit = 6 HE	Nutzhöhe 290 mm



Schubladenbreite einheitlich 327 mm
 Schubladentiefe (bei Korpus-tiefe 600 mm) 490 mm
 Schubladentiefe (bei Korpus-tiefe 850 mm) 690 mm



Schubladen-Tragkraft

Teilauszug 250 N

Unterschrank		Technische Daten	Breite	Tiefe	Höhe	Best.-Nr.
		1 Schublade 3 HE 1 Materialschale 1 Schloss	420 x	620x	175	E5-1A
		ESD-Ausführung 	420 x	620x	175	E5-4A

Unterschrank		Technische Daten	Breite	Tiefe	Höhe	Best.-Nr.
		1 Schublade 4 HE 1 Schublade 6 HE 1 Materialschale 1 Schloss	420 x	620x	540	E5-1C
		ESD-Ausführung 	420 x	620x	540	E5-4C

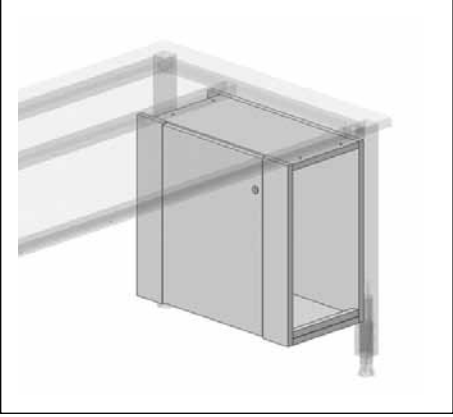

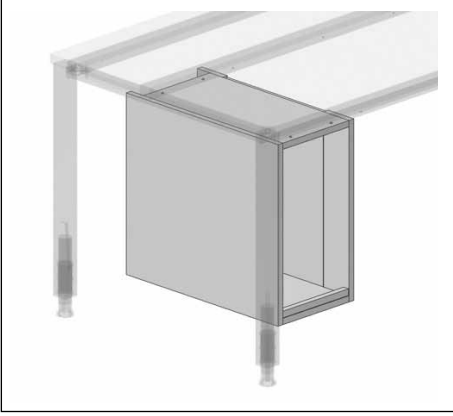

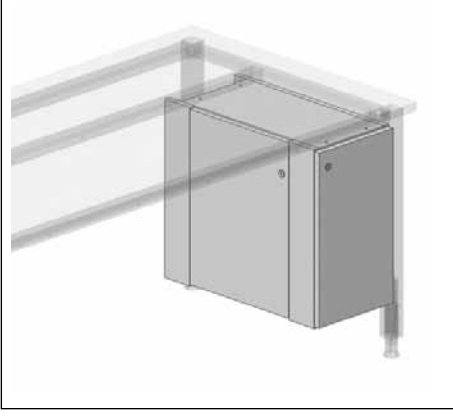



Unterschrank		Technische Daten	Breite	Tiefe	Höhe	Best.-Nr.
		1 Schublade 3 HE 1 Schublade 3 HE 1 Schublade 4 HE 1 Materialschale 1 Schloss	420 x	620x	540	E5-1E
		ESD-Ausführung 	420 x	620x	540	E5-4E

Unterschrank		Technische Daten	Breite	Tiefe	Höhe	Best.-Nr.
		1 Schublade 3 HE 1 Schublade 2 HE 1 Schublade 2 HE 1 Schublade 3 HE 1 Materialschale 1 Schloss	420 x	620 x	540	E5-1F
		ESD-Ausführung 	420 x	620 x	540	E5-4F
			Maßangaben in mm			

Hängeunterschränke können einfach durch die Verwendung des Roll-Sets zu fahrbaren Roll-Containern umgerüstet werden. Die Doppellenkrollen haben einen Durchmesser von 50 mm, zwei der Rollen sind feststellbar. Die Schubladenauszüge sind mit gegenseitiger Auszugssperre ausgestattet.

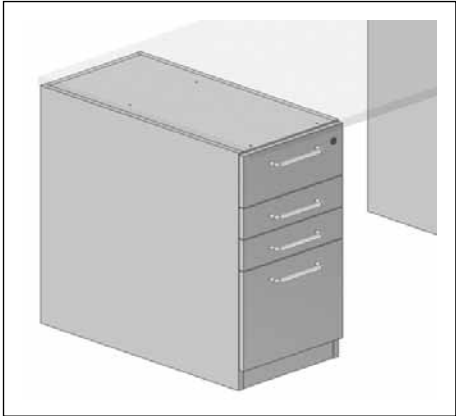

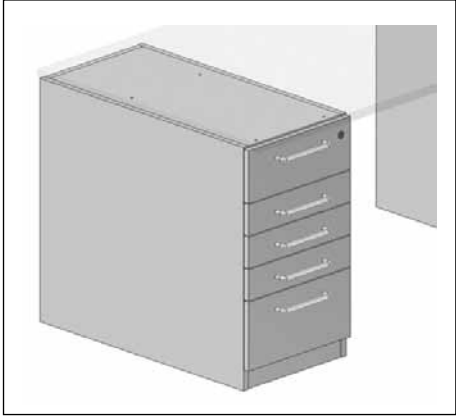

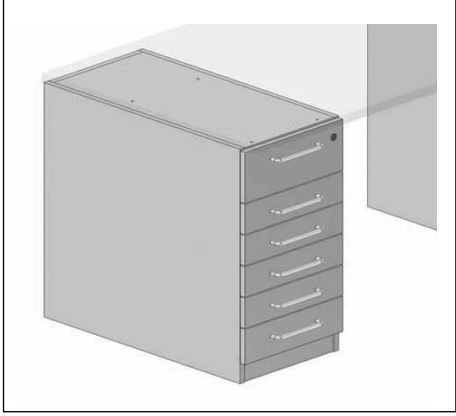

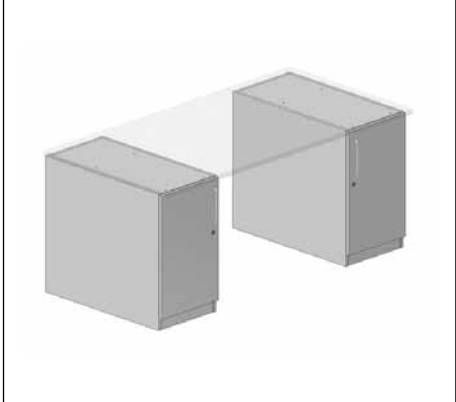



Unterschränk		Technische Daten	Breite	Tiefe	Höhe	Best.-Nr.
		1 Flügeltüre rechts 1 Fachboden verstellbar 1 Schloss	420 x	620 x	540	E5-1J
		ESD-Ausführung 	420 x	620 x	540	E5-4J
Unterschränk		Technische Daten	Breite	Tiefe	Höhe	Best.-Nr.
		1 Flügeltüre links 1 Fachboden verstellbar 1 Schloss	420 x	620 x	540	E5-1K
		ESD-Ausführung 	420 x	620 x	540	E5-4K
Roll-Set		Technische Daten	Breite	Tiefe	Höhe	Best.-Nr.
		4 Lenkrollen, 50 mm Durchmesser, zwei davon feststellbar 1 Deckplatte 25 mm	425 x	635 x	25	E5-1P
		ESD-Ausführung 	425 x	635 x	25	E5-4P
Materialschale		Technische Daten	Breite	Tiefe	Höhe	Best.-Nr.
		1 Materialschale zum Auflegen in Stahlschubkästen Farbe schwarz	325 x	200 x	40	E5-1X
			Maßangaben in mm			

Für die sichere Verwahrung von PCs sind PC-Unterschränke erhältlich, die wahlweise auch über eine abschließbare Fronttür verfügen. Durch die serienmäßige Seitentür bleiben die PCs für eine Installation stets zugänglich.

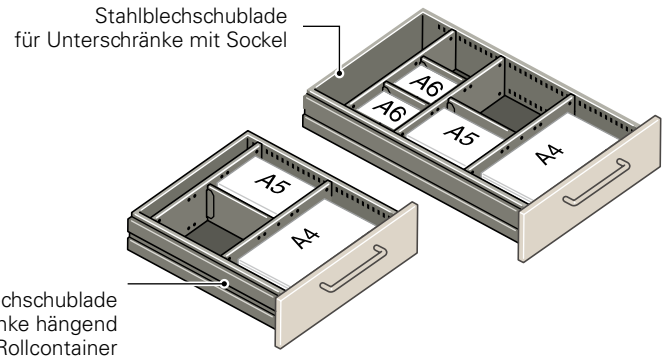
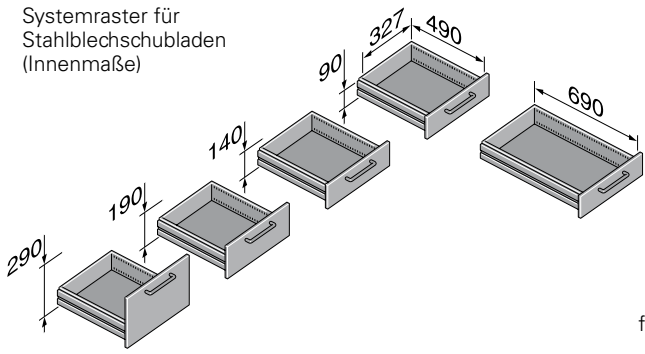
PC-Unterschrank		Technische Daten	Breite	Tiefe	Höhe	Best.-Nr.
		<p>Linke Seitenwand mit verschließbarer Tür, für den Zugang an die PC-Steckverbinder. Die Rückwand ist mit einem Lüftungsgitter versehen. Lichte Höhe innen 500 mm.</p> <p>ESD-Ausführung </p>	300 x	600 x	540	E5-1R
			300 x	600 x	540	E5-4R
		<p>Rechte Seitenwand mit verschließbarer Tür, für den Zugang an die PC-Steckverbinder. Die Rückwand ist mit einem Lüftungsgitter versehen. Lichte Höhe innen 500 mm.</p> <p>ESD-Ausführung </p>	300 x	600 x	540	E5-1S
			300 x	600 x	540	E5-4S
PC-Unterschrank		Technische Daten	Breite	Tiefe	Höhe	Best.-Nr.
mit Front-Tür abschließbar		<p>Fronttür rechts und linke Seitenwand mit Tür, für den Zugang zu den PC-Steckverbindern. Beide Türen abschließbar. Die Rückwand ist mit einem Lüftungsgitter versehen. Lichte Höhe innen 500 mm.</p> <p>ESD-Ausführung </p>	300 x	600 x	540	E5-1R X01
			300 x	600 x	540	E5-4R X01
PC-Unterschrank		Technische Daten	Breite	Tiefe	Höhe	Best.-Nr.
mit Front-Tür abschließbar		<p>Fronttür links und rechte Seitenwand mit Tür, für den Zugang zu den PC-Steckverbindern. Beide Türen abschließbar. Die Rückwand ist mit einem Lüftungsgitter versehen. Lichte Höhe innen 500 mm.</p> <p>ESD-Ausführung </p>	300 x	600 x	540	E5-1S X01
			300 x	600 x	540	E5-4S X01

Maßangaben in mm

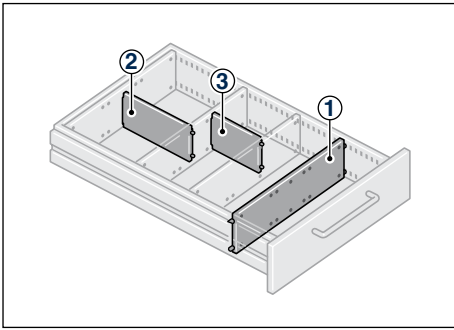
Die bodenständigen Unterschränke haben eine Korпустiefe von 850 mm, in den Stahlblechschubladen steht eine Nutztiefe von 690 mm zur Verfügung. Zusammen mit Einzeltischplatten aus dem EcoTec^{SP} Programm lassen sich kompakte Funktionseinheiten aufbauen.

Unterschränk mit Sockel		Technische Daten	Breite	Tiefe	Höhe	Best.-Nr.
		1 Schublade 3 HE 1 Schublade 2 HE 1 Schublade 2 HE 1 Schublade 6 HE 1 Materialschale 1 Schloss ESD-Ausführung 	420 x	850 x	750	E5-5F
Unterschränk mit Sockel		Technische Daten	Breite	Tiefe	Höhe	Best.-Nr.
		1 Schublade 3 HE 1 Schublade 2 HE 1 Schublade 2 HE 1 Schublade 2 HE 1 Schublade 4 HE 1 Materialschale 1 Schloss ESD-Ausführung 	420 x	850 x	750	E5-5G
Unterschränk mit Sockel		Technische Daten	Breite	Tiefe	Höhe	Best.-Nr.
		1 Schublade 3 HE 1 Schublade 2 HE 1 Schublade 2 HE 1 Schublade 2 HE 1 Schublade 2 HE 1 Schublade 2 HE 1 Schublade 2 HE 1 Materialschale 1 Schloss ESD-Ausführung 	420 x	850 x	750	E5-5H
Unterschränk mit Sockel		Technische Daten	Breite	Tiefe	Höhe	Best.-Nr.
		1 Flügeltüre rechts 1 Fachboden verstellbar 1 Schloss ESD-Ausführung 	420 x	850 x	750	E5-5J
		1 Flügeltüre links 1 Fachboden verstellbar 1 Schloss ESD-Ausführung 	420 x	850 x	750	E5-5K
		ESD-Ausführung  Maßangaben in mm	420 x	850 x	750	E5-9K

Zur Unterteilung und nutzungsgerechten Einrichtung der Stahlblechschubladen stehen verschiedene Organisationshilfen zur Verfügung. Die lichte Schubladenbreite beträgt einheitlich 326 mm. Bei einer Korpus-tiefe von 600 mm hat die Schublade 490 mm Nutztiefe, bei Korpus-tiefe 850 mm ist die Schubladen-Nutztiefe 690 mm.

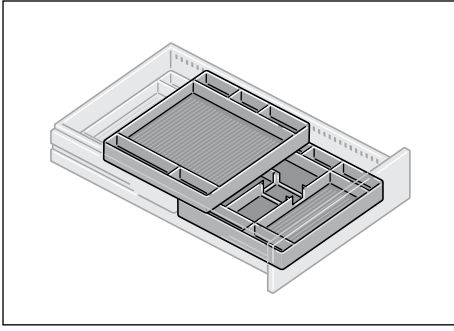


Trennwand/Fachteiler



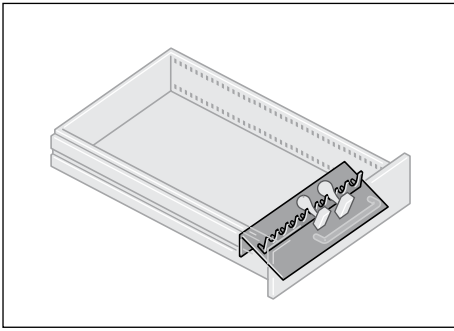
Technische Daten		Breite	Tiefe	Höhe	Best.-Nr.
Trennwand Metall schwarz, für Schubladenunterteilung quer		326 x	10 x	76	07-7A
Fachteiler Metall schwarz, für zusätzliche Einteilung in Verbindung mit Trennwand 07-7A		220 x	1 x	72	07-7D
DIN A5		150 x	1 x	72	07-7E
DIN A6					

Einlegeschale



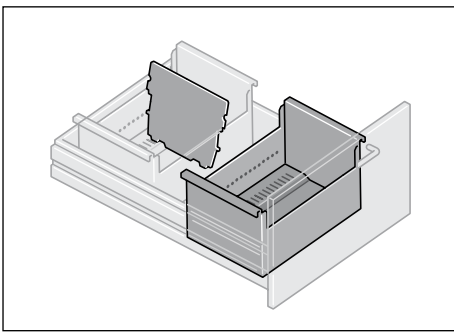
Technische Daten		Breite	Tiefe	Höhe	Best.-Nr.
Kunststoff schwarz					
mit 4-fach-Unterteilung		325 x	325 x	40	07-7M
mit 9-fach-Unterteilung		325 x	325 x	40	07-7N

Stempelsatz



Technische Daten		Breite	Tiefe	Höhe	Best.-Nr.
für 8 Stempel und Datumstempel, Metall schwarz		325 x	105 x	35	07-7J

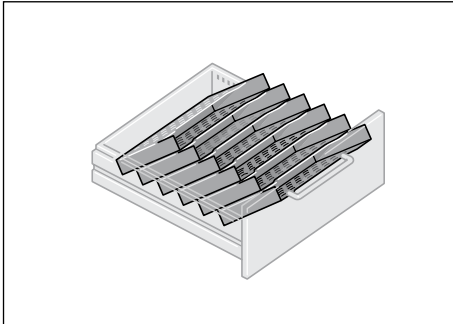
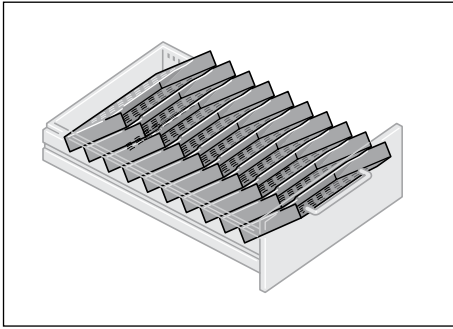
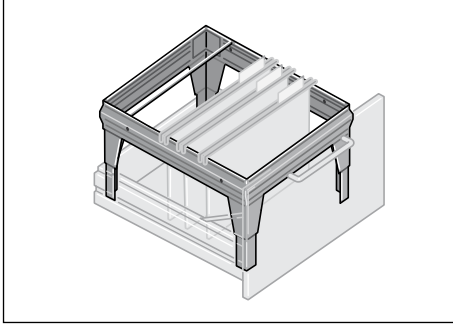
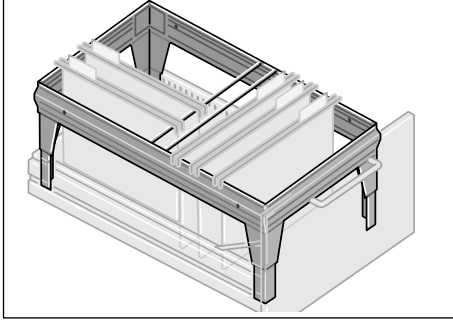
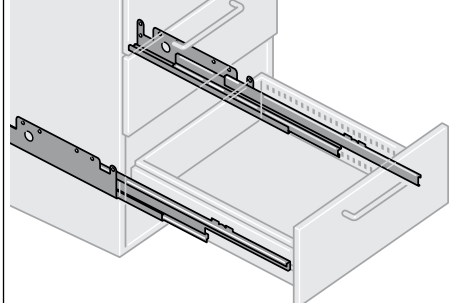
Karteikasten



Technische Daten		Breite	Tiefe	Höhe	Best.-Nr.
Karteikasten A5 quer Metall schwarz		229 x	324 x	155	07-7K
Schwenkstütze A5 quer Metall schwarz		226/211	x	147	07-7L

Technische Daten		Breite	Tiefe	Höhe	Best.-Nr.
Trennwand Metall schwarz, für Schubladenunterteilung quer		326 x	10 x	76	07-7A
Fachteiler Metall schwarz, für zusätzliche Einteilung in Verbindung mit Trennwand 07-7A		220 x	1 x	72	07-7D
DIN A5		150 x	1 x	72	07-7E
DIN A6					
Kunststoff schwarz					
mit 4-fach-Unterteilung		325 x	325 x	40	07-7M
mit 9-fach-Unterteilung		325 x	325 x	40	07-7N
für 8 Stempel und Datumstempel, Metall schwarz		325 x	105 x	35	07-7J
Karteikasten A5 quer Metall schwarz		229 x	324 x	155	07-7K
Schwenkstütze A5 quer Metall schwarz		226/211	x	147	07-7L

Maßangaben in mm

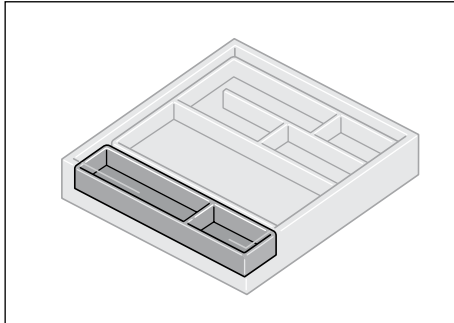
<p>Formularablagensatz</p> <p>6-fach</p>		<p>Technische Daten</p> <p>für Formulare DIN A4, Kunststoff schwarz, für Schubladentiefe 490 mm, erforderliche Schubladenhöhe 4 HE</p>	<table border="1"> <thead> <tr> <th>Breite</th> <th>Tiefe</th> <th>Höhe</th> </tr> </thead> <tbody> <tr> <td>326 x</td> <td>490 x</td> <td>140</td> </tr> </tbody> </table>	Breite	Tiefe	Höhe	326 x	490 x	140	<table border="1"> <thead> <tr> <th>Best.-Nr.</th> </tr> </thead> <tbody> <tr> <td>07-7P</td> </tr> </tbody> </table>	Best.-Nr.	07-7P	
Breite	Tiefe	Höhe											
326 x	490 x	140											
Best.-Nr.													
07-7P													
<p>Formularablagensatz</p> <p>11-fach</p>		<p>Technische Daten</p> <p>für Formulare DIN A4, Kunststoff schwarz, für Schubladentiefe 690 mm, erforderliche Schubladenhöhe 4 HE</p>	<table border="1"> <thead> <tr> <th>Breite</th> <th>Tiefe</th> <th>Höhe</th> </tr> </thead> <tbody> <tr> <td>326 x</td> <td>690 x</td> <td>160</td> </tr> </tbody> </table>	Breite	Tiefe	Höhe	326 x	690 x	160	<table border="1"> <thead> <tr> <th>Best.-Nr.</th> </tr> </thead> <tbody> <tr> <td>07-7Q</td> </tr> </tbody> </table>	Best.-Nr.	07-7Q	
Breite	Tiefe	Höhe											
326 x	690 x	160											
Best.-Nr.													
07-7Q													
<p>Hängeregistratur</p>		<p>Technische Daten</p> <p>Steckbarer A4-Hängerahmen mit 1 Zwischensteg, Metall schwarz. Für Schubladentiefe 490 mm, erforderliche Schubladenhöhe 6 HE</p>	<table border="1"> <thead> <tr> <th>Breite</th> <th>Tiefe</th> <th>Höhe</th> </tr> </thead> <tbody> <tr> <td>326 x</td> <td>490 x</td> <td>245</td> </tr> </tbody> </table>	Breite	Tiefe	Höhe	326 x	490 x	245	<table border="1"> <thead> <tr> <th>Best.-Nr.</th> </tr> </thead> <tbody> <tr> <td>07-7S</td> </tr> </tbody> </table>	Best.-Nr.	07-7S	
Breite	Tiefe	Höhe											
326 x	490 x	245											
Best.-Nr.													
07-7S													
<p>Hängeregistratur</p>		<p>Technische Daten</p> <p>Steckbarer A4-Hängerahmen mit 2 Zwischenstegen, Metall schwarz. Für Schubladentiefe 690 mm, erforderliche Schubladenhöhe 6 HE</p>	<table border="1"> <thead> <tr> <th>Breite</th> <th>Tiefe</th> <th>Höhe</th> </tr> </thead> <tbody> <tr> <td>326 x</td> <td>690 x</td> <td>245</td> </tr> </tbody> </table>	Breite	Tiefe	Höhe	326 x	690 x	245	<table border="1"> <thead> <tr> <th>Best.-Nr.</th> </tr> </thead> <tbody> <tr> <td>07-7T</td> </tr> </tbody> </table>	Best.-Nr.	07-7T	
Breite	Tiefe	Höhe											
326 x	690 x	245											
Best.-Nr.													
07-7T													
<p>Teleskopvollauszug</p>		<p>Technische Daten</p> <p>für Schubladentiefe 490 mm für Schubladentiefe 690 mm</p>	<table border="1"> <thead> <tr> <th>Breite</th> <th>Tiefe</th> <th>Höhe</th> </tr> </thead> <tbody> <tr> <td colspan="3">Maßangaben in mm</td> </tr> </tbody> </table>	Breite	Tiefe	Höhe	Maßangaben in mm			<table border="1"> <thead> <tr> <th>Best.-Nr.</th> </tr> </thead> <tbody> <tr> <td>07-9A</td> </tr> <tr> <td>07-9B</td> </tr> </tbody> </table>	Best.-Nr.	07-9A	07-9B
Breite	Tiefe	Höhe											
Maßangaben in mm													
Best.-Nr.													
07-9A													
07-9B													

Einteilige, wieder herausnehmbare Tiefzieh-Polystyrol-Formschalen aus grauem Kunststoff. Für die Schublade mit Nutztiefe 690 mm ist ergänzend eine Ausgleichsformschale erhältlich. Die Formschalen können gleichermaßen in die Schubladen des Labor- und Büro-Schranksystems eingesetzt werden.

Formschale		Technische Daten aus Polystyrol grau mit 20 Fächern	Breite Tiefe Höhe 326 x 470 x 35	Best.-Nr. 07-8A
Formschale		Technische Daten aus Polystyrol grau mit 11 Fächern	Breite Tiefe Höhe 326 x 470 x 35	Best.-Nr. 07-8B
Formschale		Technische Daten aus Polystyrol grau mit 9 Fächern	Breite Tiefe Höhe 326 x 470 x 35	Best.-Nr. 07-8C
Formschale		Technische Daten aus Polystyrol grau mit 8 Fächern	Breite Tiefe Höhe 326 x 470 x 35	Best.-Nr. 07-8D
Formschale		Technische Daten aus Polystyrol grau mit 5 Fächern	Breite Tiefe Höhe 326 x 470 x 35	Best.-Nr. 07-8E

Maßangaben in mm

Ausgleichsformschale

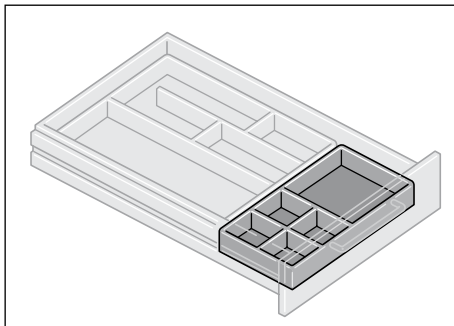


Technische Daten

aus Polystyrol grau
mit 2 Fächern,
nur für Hochschrank-
Holzschubladen Typ 07-2E

Breite	Tiefe	Höhe	Best.-Nr.
80 x	470 x	35	07-8F

Ausgleichsformschale



Technische Daten

aus Polystyrol grau
mit 5 Fächern,
für Stahlblechschubladen
mit Nutztiefe 690 mm

Breite	Tiefe	Höhe	Best.-Nr.
326 x	205 x	35	07-8G

Maßangaben in mm



Passend für alle Elabo Unterschränke und Rollcontainer sind drei Werkzeugsätze mit Schaumstoffeinlagen erhältlich. Wir senden Ihnen gerne das entsprechende Datenblatt.

