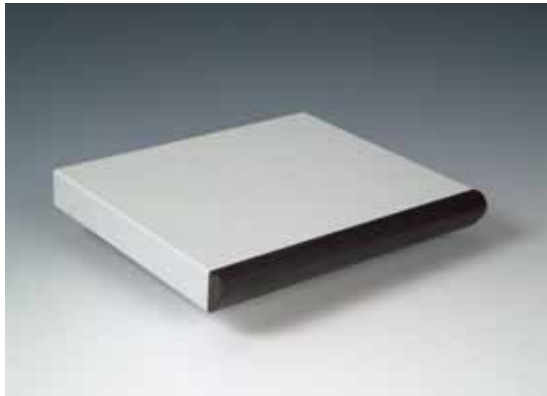


Tischplatten und Möbelflächen



30 mm Platte mit austauschbarer Kante, antistatisch, lichtgrau



30 mm Platte mit schlagfestem Kantenband lichtgrau

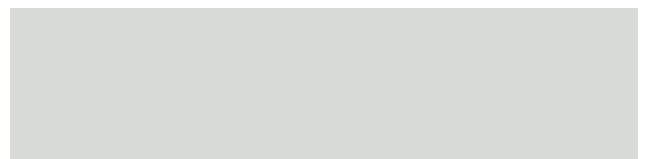


30 mm Postforming-Kante, lichtgrau



30 mm Buche-Multiplex-Platte




Tischaufbau, Unterschränkkorpus und Griff



lichtgrau RAL 7035 Farbvariante lg



Optionale Möbelflächen: Ahorn, Buche

Tischgestell		Technische Daten	Breite Tiefe	Best- Nr.
Tischgestell		4 höheinstellbare Tischbeine aus 50 x 50 mm Quadratstahlrohr, Verstellbereich 740 - 800 mm, voreingestellt auf 780 mm (jeweils inkl. Tischplatte) Tischbeine demontierbar Verschweißte Stahlrohrzarge aus 40 x 25 mm und Rechteckstahlrohr 40x40 3. Querzarge zur Unterschrankmontage Flächenlast 150 kg Zusatzoption ESD siehe Seite L127	1990 x 950	E1-1A
			1790 x 950	E1-1B
			1590 x 950	E1-1C
			1490 x 950	E1-1D
			1190 x 950	E1-1E
			1990 x 850	E1-1G
			1790 x 850	E1-1H
			1590 x 850	E1-1J
			1490 x 850	E1-1K
			1190 x 850	E1-1L
			1990 x 750	E1-1N
			1790 x 750	E1-1P
			1590 x 750	E1-1Q
1490 x 750	E1-1R			
1190 x 750	E1-1S			
Tischgestell verstärkte Ausführung		mit zusätzlicher H-Strebe aus 30 mm Rechteckstahlrohr Flächenlast 200 kg Zusatzoption ESD siehe Seite L127	1990 x 950	E1-2A
			1790 x 950	E1-2B
			1590 x 950	E1-2C
			1490 x 950	E1-2D
			1190 x 950	E1-2E
			1990 x 850	E1-2G
			1790 x 850	E1-2H
			1590 x 850	E1-2J
			1490 x 850	E1-2K
			1190 x 850	E1-2L
			1990 x 750	E1-2N
			1790 x 750	E1-2P
			1590 x 750	E1-2Q
1490 x 750	E1-2R			
1190 x 750	E1-2S			
Tischgestell fahrbar		mit zusätzlicher H-Strebe, Rechteckstahlrohr und leitfähigen Lenkrollen mit Durchmesser 125 mm, zwei davon feststellbar. Das fahrbare Tischgestell ist nicht höheinstellbar. Flächenlast 200 kg	1990 x 950	E1-3A
			1790 x 950	E1-3B
			1590 x 950	E1-3C
			1490 x 950	E1-3D
			1190 x 950	E1-3E
			1990 x 850	E1-3G
			1790 x 850	E1-3H
			1590 x 850	E1-3J
			1490 x 850	E1-3K
			1190 x 850	E1-3L
			1990 x 750	E1-3N
			1790 x 750	E1-3P
			1590 x 750	E1-3Q
1490 x 750	E1-3R			
1190 x 750	E1-3S			

Maßangaben in mm

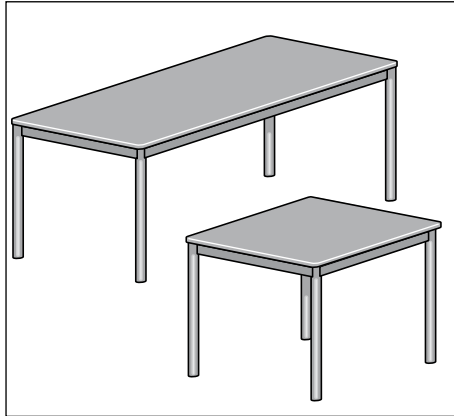


Tischplatte		Technische Daten	Breite Tiefe	Standard	ESD
Schichtstoff 30 mm stark		Robuste Arbeitsplatte mit abnehmbarer Frontkante	2000 x 1000 1800 x 1000 1600 x 1000 1500 x 1000 1200 x 1000	E2-1A E2-1B E2-1C E2-1D E2-1E	E2-5A E2-5B E2-5C E2-5D E2-5E
Austauschbare Kante vorn		Spanplatte mit 0,8mm starkem, sehr harten und abriebfesten Kunststoffbelag, Oberfläche leicht strukturiert und blendfrei, hitzebeständig kurzzeitig bis 180°C, beständig gegen organische Lösungsmittel, schwache Säuren und Laugen sowie Benzin und Öl.	2000 x 900 1800 x 900 1600 x 900 1500 x 900 1200 x 900	E2-1G E2-1H E2-1J E2-1K E2-1L	E2-5G E2-5H E2-5J E2-5K E2-5L
		An 3 Seiten mit schlagfestem Kunststoff-Kantenband. Vorderseite mit ergonomisch geformter, austauschbarer schwarzer Tischkante.	2000 x 800 1800 x 800 1600 x 800 1500 x 800 1200 x 800	E2-1N E2-1P E2-1Q E2-1R E2-1S	E2-5N E2-5P E2-5Q E2-5R E2-5S

Tischplatte		Technische Daten	Breite Tiefe	Standard	ESD
Schichtstoff 30 mm stark		Robuste Arbeitsplatte für hohe Beanspruchung	2000 x 1000 1800 x 1000 1600 x 1000 1500 x 1000 1200 x 1000	E2-2A E2-2B E2-2C E2-2D E2-2E	E2-6A E2-6B E2-6C E2-6D E2-6E
		Spanplatte mit 0,8 mm starkem, sehr harten und abriebfesten Kunststoffbelag, Oberfläche leicht strukturiert und blendfrei, hitzebeständig kurzzeitig bis 180°C, beständig gegen organische Lösungsmittel, schwache Säuren und Laugen sowie Benzin und Öl. Schlagfestes Kunststoff-Kantenband ringsum.	2000 x 900 1800 x 900 1600 x 900 1500 x 900 1200 x 900	E2-2G E2-2H E2-2J E2-2K E2-2L	E2-6G E2-6H E2-6J E2-6K E2-6L
		Farbe: lichtgrau	2000 x 800 1800 x 800 1600 x 800 1500 x 800 1200 x 800	E2-2N E2-2P E2-2Q E2-2R E2-2S	E2-6N E2-6P E2-6Q E2-6R E2-6S

Tischplatte		Technische Daten	Breite Tiefe	Standard	ESD
Schichtstoff 30 mm stark		wie vor jedoch: ergonomische Postforming-Kante vorn, alle anderen Kanten mit schlagfestem Kunststoff-Kantenband versehen	2000 x 1000 1800 x 1000 1600 x 1000 1500 x 1000 1200 x 1000	E2-3A E2-3B E2-3C E2-3D E2-3E	E2-7A E2-7B E2-7C E2-7D E2-7E
Postforming-Kante vorn			2000 x 900 1800 x 900 1600 x 900 1500 x 900 1200 x 900	E2-3G E2-3H E2-3J E2-3K E2-3L	E2-7G E2-7H E2-7J E2-7K E2-7L
			2000 x 800 1800 x 800 1600 x 800 1500 x 800 1200 x 800	E2-3N E2-3P E2-3Q E2-3R E2-3S	E2-7N E2-7P E2-7Q E2-7R E2-7S

Konferenztisch



Technische Daten

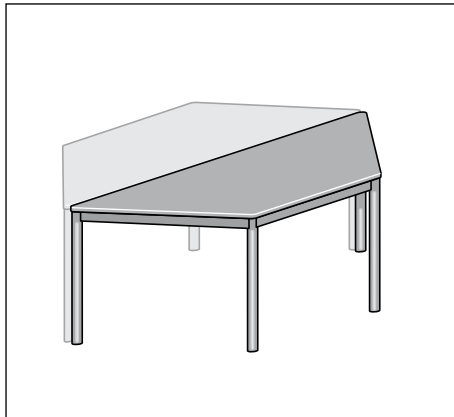
rechteckig
quadratisch

Breite	Tiefe	Höhe
1600 x	800 x	720
1200 x	800 x	720
800 x	800 x	720

Best.-Nr.

08-1A
08-1B
08-1C

Konferenztisch



Technische Daten

trapezförmig

Farbe lichtgrau

Breite	Tiefe	Höhe
1600 x (800)	800 x	720

Best.-Nr.

08-1D

Maßangaben in mm

Stellvarianten

