

Elabo bietet ein außergewöhnlich breites Sortiment von Hoch- und Beistellschränken für Labore und Büros an. Sie unterstützen durch eine Vielzahl verschiedener Einsätze wie Fachböden, Schubladen, Registraturen usw. die perfekte geordnete Unterbringung von Geräten und Materialien, damit eine schnelle Verfügbarkeit gewährleistet ist. Zudem bewahren sie insbesondere empfindliche Gerätschaften vor Staub und Schmutz und schützen generell vor unbefugter Entnahme.

### Qualität bis hinunter zum Sockel

Alle Schranksockel sind wasserfest verleimt. So werden Beschädigungen, zum Beispiel durch die Raumreinigung, minimiert.

### Ausgleich von Bodunebenheiten

Elabo Schränke sind einfach und schnell nivellierbar: Mit einem Schraubendreher können im Bodenteil von oben auch nachträglich oder nach Anbringung der Sockelleiste Einstellungen oder Veränderungen vorgenommen werden.

### Flexibilität beim Umzug

Klarer Vorteil aller Elabo Schränke: Bei einem Umzug oder einem Verstellen kann der Schrank ohne Weiteres zerlegt werden.

### Material

Korpus, Türen und Schubfachblenden bestehen aus 19 mm Mehrschicht-Spanplatten, die blendfrei melaminharzbeschichtet werden. Dadurch kratzfest und beständig gegen Säuren und Laugen.

Standardsausführung in der Farbe lichtgrau.

Optionale Möbelflächen:

Ahorn, Buche





Alle Elabo Schranksysteme sind in einer ESD-Version nach IEC 61340-5-1 lieferbar.



#### Vermeidung von Verletzungen

Alle Schnittkanten sind mit 2 mm starkem, schlagfestem Kantenband versehen. Zudem sind alle Schlösser in Körperhöhe mit einem abklappbaren Schlüssel ausgestattet.

#### Schließsystem

Über Schließautomatik-Scharniere und eine 3-riegelige Ganzmetall-Drehstange ist eine leichte Schließung möglich. Die Schließzylinder sind tauschbar in der Griffolive integriert und können auch mit einem Generalschlüssel geöffnet werden. Zudem können optional Generalschließanlagen oder Funktechnik eingesetzt werden.

#### Weiter Öffnungswinkel

Der Öffnungswinkel der Schrank- und Beistellschrankflügeltüren reicht bis 270°. So ragt die geöffnete Tür nicht in den Raum. Der große Öffnungswinkel verhindert auch das Ausbrechen der Scharniere.



#### Staubfreie Lagerung

Ein umlaufendes Dichtprofil sorgt bei allen Schränken für eine leise Schließung und staubfreie Lagerung.





### Kostensparende Anbauten

Die Schrankelemente der Hochschränke sind als Grund- und Anbaukorpus lieferbar. Bei Schrank-Kombinationen werden durch die Verwendung von Anbauelementen nicht nur Kosten eingespart, sondern es entstehen so kompakt verbundene einheitliche Schrankfronten - mit einem deutlich besseren Fugenbild.

### In die Höhe gehend

Ergänzend stehen für Hochschränke auch Aufsatzelemente für raumhohe Ausführungen zur Verfügung. Leiterzarge und Laufleiter ermöglichen den bequemen Zugriff auf den oberen Schrankbereich.

### Glastüren

Schranktüren für Hochschränke sind bei Elabo mit Verglasung in voller Türhöhe erhältlich. Von einem kleinen Abschnitt abgesehen, den die Schließmechanik verdeckt, ist der Schrank so komplett einsehbar. Auf einen Blick lässt sich schnell erkennen, ob alle Gegenstände an ihrem Platz sind.

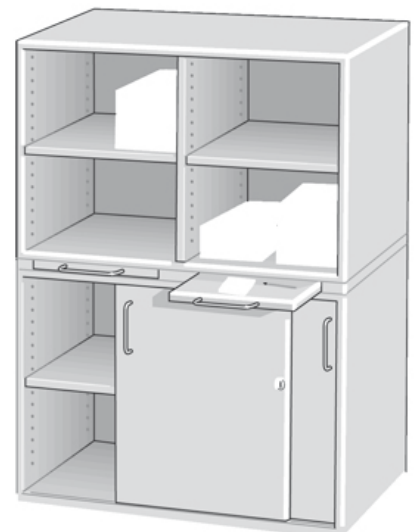
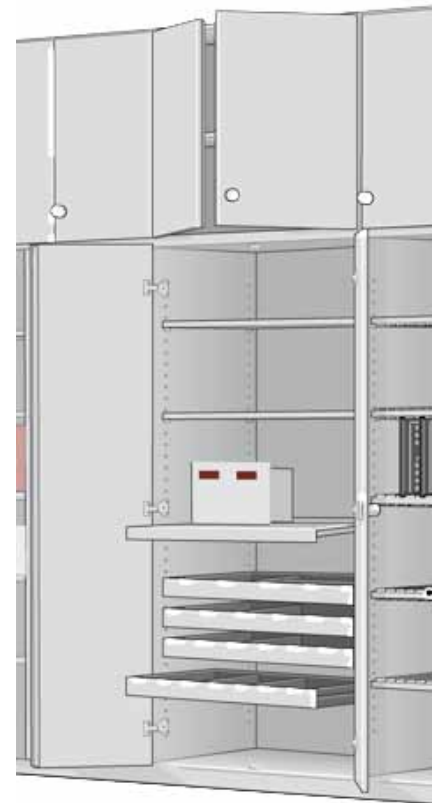
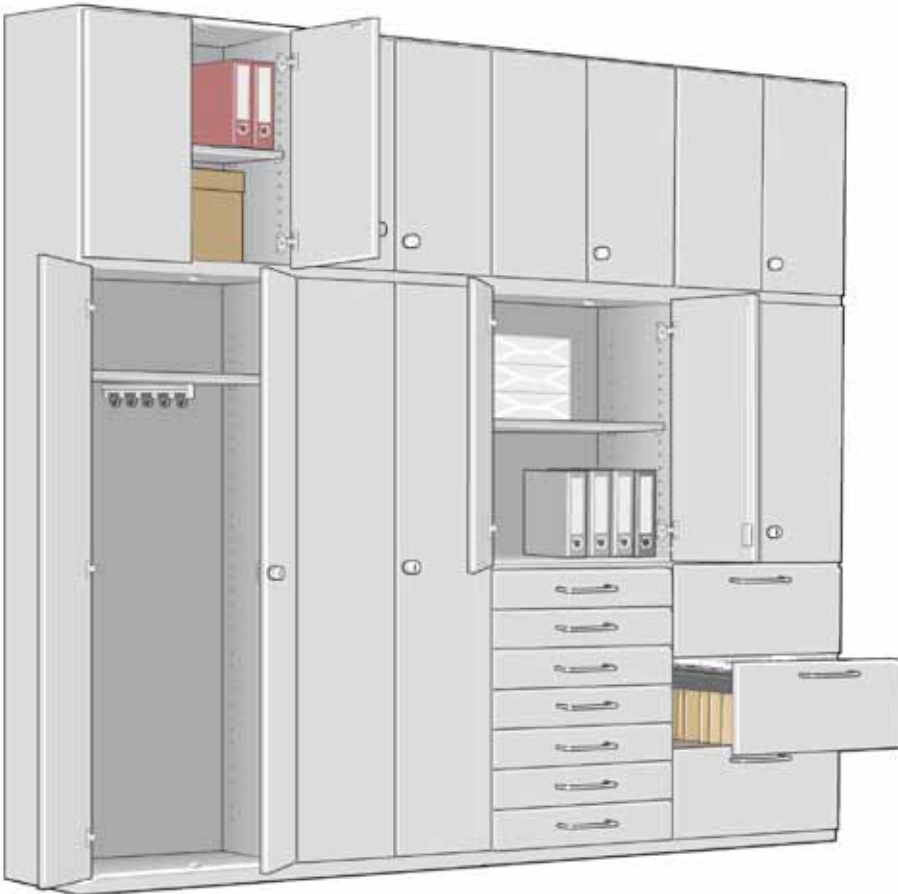
Die Glastüren sind aus 4 mm ESG-Glas gefertigt (Einscheiben-Sicherheits-Glas).

### Raumteilerfunktion und Info-Wand

Durch Aufdoppelung der Schrankwand-Rückwände, mit der Möglichkeit wechselseitiger Nutzung, übernehmen Elabo Schranksysteme sinnvolle Raumteilerfunktionen. Die Rückwände können so zum Beispiel mit Pinnwand oder Stahlblechtafel als Informationsfläche genutzt werden. Alternativ können Schranktüren auch mit einer ferromagnetischen Einlage ausgeführt und so als Pinnwand genutzt werden.

Dies gilt auch für Elabo Beistellschränke.

Die Elabo-Schranksystem Angebotspalette umfasst umfangreiche Hochschrank- und Beistellschränkelemente für die Anwendung im Labor und im Büro. Klares, zurückhaltendes Design von Konstruktion und Oberflächen für die in der Praxis oft geforderte gemischte Nutzung von Labor- und Büroausstattung. Übersicht und Ordnung durch eine Vielzahl verschiedener Einrichtungen wie Fachböden, Schubladen, Registraturen.





Auch am Innenleben der Schränke erkennt man die Praxiskompetenz von Elabo. Sie sind so konzipiert, dass Ordnung im Umgang mit den Elementen fast von alleine entsteht. Zudem sorgen auch hier die qualitativ hochwertigen Materialien und die sehr gute Verarbeitung für eine lange Haltbarkeit - auch beim täglichen Einsatz.

### 32 mm Raster für Nachrüstungen

Die Fixierung der Fachböden basiert auf einer 32 mm Rastereinteilung. Durch das Europabeschlagraster können neben Fachböden auch Schubladen, Hängeregister oder ausziehbare Fachböden jederzeit nachträglich eingebaut werden.



### Stabile Arretierung von Fachböden

Ganzmetall-Fachbodenträger mit Arretierungsnase fixieren den Fachboden und verhindern somit, dass bei der Entnahme von Geräten usw. dieser nicht versehentlich mit herausgezogen wird.

### Metallkugellagerführung

Elabo Stahlblechschubladen laufen generell auf Metallkugellagerführungen. Gedämpfte Geräusche bei der Nutzung sowie eine erhöhte Traglast sind dabei gute Gründe für diese Lösung.



### Optimale Ordnung

Das außerordentlich vielseitige Spektrum an Orga-Elementen (Schubladen- und Schrankteiler, Nutmatten etc.) unterstützt eine sehr differenzierte, übersichtliche Ordnung in allen Aufbewahrungsbehältern. In die Schubladen können beispielsweise Fachteiler oder ganze Aufbewahrungsschalen eingelegt werden. Somit herrscht in der Schublade auch dann noch Ordnung, wenn diese schwingvoll geschlossen wird.

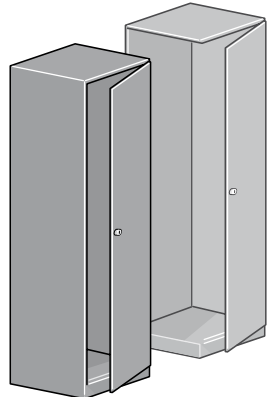
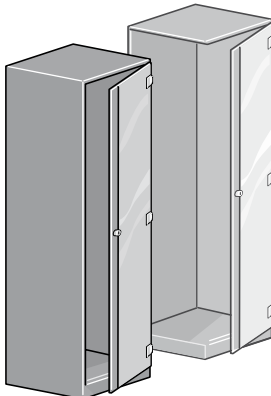
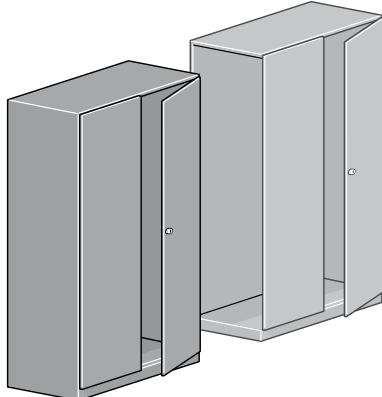
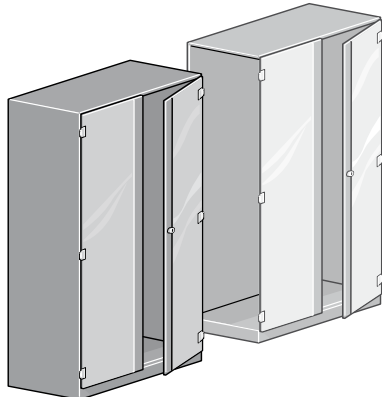
### Ausbildungslösungen

Eine große Auswahl an Lösungen speziell für die Ausbildung finden Sie in unserem Ausbildungskatalog.

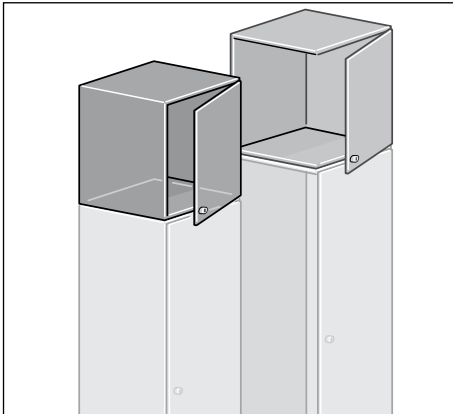
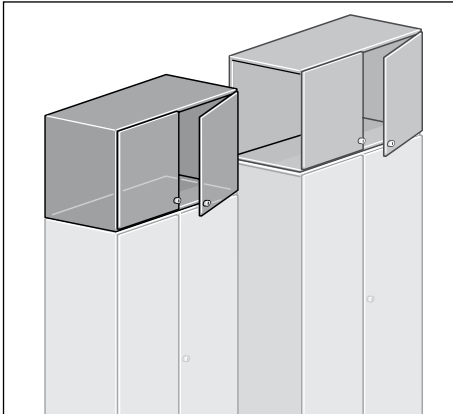
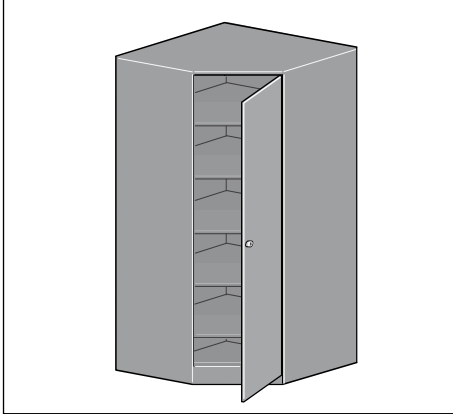
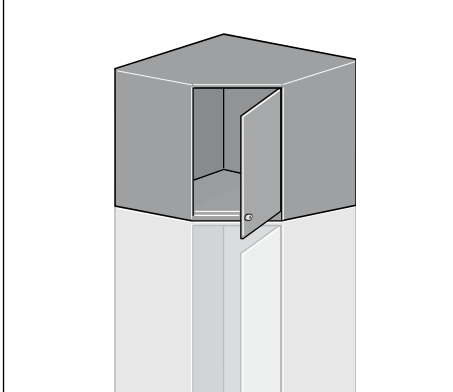
Zugleich wird mit den Struktur gebenden Orga-Elementen eine optimale Nutzung des Stauraumes erreicht.





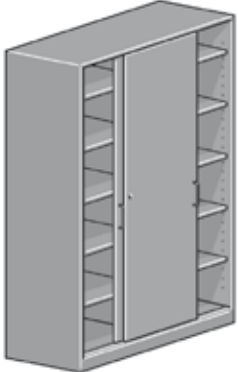

Der Aufbau ganzer Schrankwände wird durch die Verwendung von einem Grundelement - und je nach gewünschter Schrank-Gesamtbreite - durch die Aneinanderreihung mehrerer Anbauelemente realisiert. Für Fachraumeinrichtungen sind Schranktüren mit Verglasung in voller Türhöhe erhältlich. Die Drehstangen-Schließmechanik wird dabei mit einer lichtgrauen Blende aus einer beschichteten Feinspanplatte abgedeckt. Die Glastüren sind aus 4 mm ESG-Glas (Einscheiben-Sicherheits-Glas) gefertigt.

<p>Hochschrank</p> <p>eintürig</p>		<p>Technische Daten</p> <ul style="list-style-type: none"> <li>1 Flügeltüre rechts</li> <li>1 Griff mit integriertem Schloss</li> </ul> <p>Grundelement Anbauelement</p> <p>auch mit Funktechnik erhältlich (Schließung durch Transponder)</p>	<table border="1"> <thead> <tr> <th>Breite</th> <th>Tiefe</th> <th>Höhe</th> </tr> </thead> <tbody> <tr> <td>520 x</td> <td>600 x</td> <td>2045</td> </tr> <tr> <td>500 x</td> <td>600 x</td> <td>2045</td> </tr> </tbody> </table>	Breite	Tiefe	Höhe	520 x	600 x	2045	500 x	600 x	2045	<table border="1"> <thead> <tr> <th>Best.-Nr.</th> </tr> </thead> <tbody> <tr> <td>07-1A</td> </tr> <tr> <td>07-1E</td> </tr> </tbody> </table>	Best.-Nr.	07-1A	07-1E
Breite	Tiefe	Höhe														
520 x	600 x	2045														
500 x	600 x	2045														
Best.-Nr.																
07-1A																
07-1E																
<p>Hochschrank</p> <p>eintürig verglast</p>		<p>Technische Daten</p> <ul style="list-style-type: none"> <li>1 Flügeltüre rechts, in voller Türhöhe verglast</li> <li>1 Griff mit integriertem Schloss</li> </ul> <p>Grundelement Anbauelement</p> <p>auch mit Funktechnik erhältlich (Schließung durch Transponder)</p>	<table border="1"> <thead> <tr> <th>Breite</th> <th>Tiefe</th> <th>Höhe</th> </tr> </thead> <tbody> <tr> <td>520 x</td> <td>600 x</td> <td>2045</td> </tr> <tr> <td>500 x</td> <td>600 x</td> <td>2045</td> </tr> </tbody> </table>	Breite	Tiefe	Höhe	520 x	600 x	2045	500 x	600 x	2045	<table border="1"> <thead> <tr> <th>Best.-Nr.</th> </tr> </thead> <tbody> <tr> <td>07-1B</td> </tr> <tr> <td>07-1F</td> </tr> </tbody> </table>	Best.-Nr.	07-1B	07-1F
Breite	Tiefe	Höhe														
520 x	600 x	2045														
500 x	600 x	2045														
Best.-Nr.																
07-1B																
07-1F																
<p>Hochschrank</p> <p>zweitürig</p>		<p>Technische Daten</p> <ul style="list-style-type: none"> <li>2 Flügeltüren</li> <li>1 Griff mit integriertem Schloss</li> </ul> <p>Grundelement Anbauelement</p> <p>auch mit Funktechnik erhältlich (Schließung durch Transponder)</p>	<table border="1"> <thead> <tr> <th>Breite</th> <th>Tiefe</th> <th>Höhe</th> </tr> </thead> <tbody> <tr> <td>1020 x</td> <td>600 x</td> <td>2045</td> </tr> <tr> <td>1000 x</td> <td>600 x</td> <td>2045</td> </tr> </tbody> </table>	Breite	Tiefe	Höhe	1020 x	600 x	2045	1000 x	600 x	2045	<table border="1"> <thead> <tr> <th>Best.-Nr.</th> </tr> </thead> <tbody> <tr> <td>07-1C</td> </tr> <tr> <td>07-1G</td> </tr> </tbody> </table>	Best.-Nr.	07-1C	07-1G
Breite	Tiefe	Höhe														
1020 x	600 x	2045														
1000 x	600 x	2045														
Best.-Nr.																
07-1C																
07-1G																
<p>Hochschrank</p> <p>zweitürig verglast</p>		<p>Technische Daten</p> <ul style="list-style-type: none"> <li>2 Flügeltüren in voller Türhöhe verglast</li> <li>1 Griff mit integriertem Schloss</li> </ul> <p>Grundelement Anbauelement</p> <p>auch mit Funktechnik erhältlich (Schließung durch Transponder)</p>	<table border="1"> <thead> <tr> <th>Breite</th> <th>Tiefe</th> <th>Höhe</th> </tr> </thead> <tbody> <tr> <td>1020 x</td> <td>600 x</td> <td>2045</td> </tr> <tr> <td>1000 x</td> <td>600 x</td> <td>2045</td> </tr> </tbody> </table> <p>Maßangaben in mm</p>	Breite	Tiefe	Höhe	1020 x	600 x	2045	1000 x	600 x	2045	<table border="1"> <thead> <tr> <th>Best.-Nr.</th> </tr> </thead> <tbody> <tr> <td>07-1D</td> </tr> <tr> <td>07-1H</td> </tr> </tbody> </table>	Best.-Nr.	07-1D	07-1H
Breite	Tiefe	Höhe														
1020 x	600 x	2045														
1000 x	600 x	2045														
Best.-Nr.																
07-1D																
07-1H																

Aufsatzelemente passen exakt auf die Grund- und Anbauelemente. Sie werden in der Höhe genau nach den räumlichen Gegebenheiten auf Maß gefertigt. Verbleibende Freiräume können durch eine Blende bündig zur Raumdecke abgeschlossen werden. Die Fronttüren sind im Standard mit Griff ohne Schloss ausgestattet.

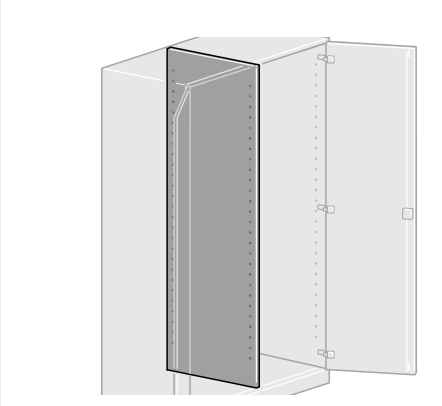
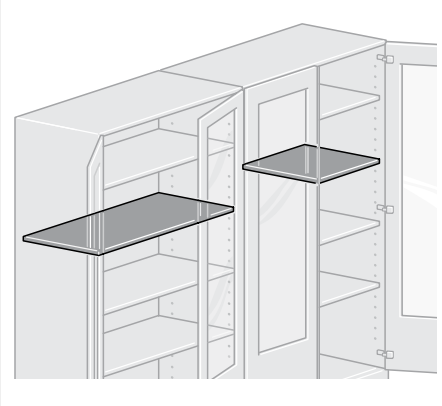
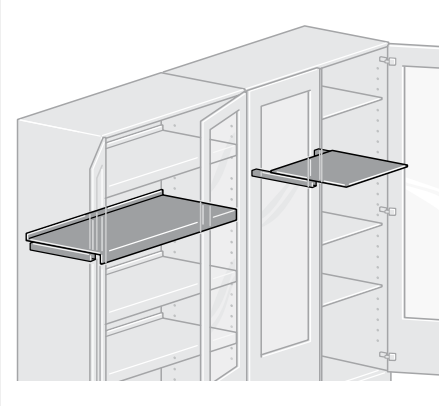
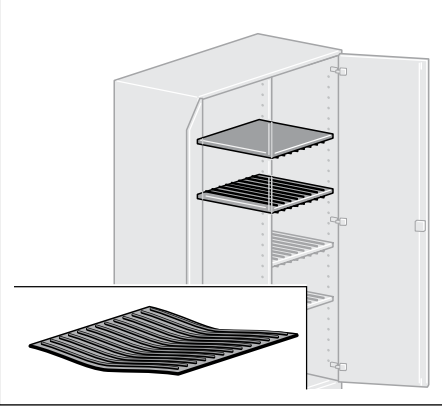
<p>Aufsatzelement</p> <p>eintürig</p>		<p>Technische Daten</p> <p>1 Flügeltür rechts 1 Griff</p> <p>Grundelement</p> <p>Anbauelement</p> <p>auch mit Funktechnik erhältlich (Schließung durch Transponder)</p> <p>Z = gewünschtes Höhenmaß bitte angeben.</p>	<p>Breite</p> <p>Tiefe</p> <p>Höhe</p> <p>520 x 600 x max. 980</p> <p>500 x 600 x max. 980</p>	<p>Best.-Nr.</p> <p>07-1JZ</p> <p>07-1LZ</p>
<p>Aufsatzelement</p> <p>zweitürig</p>		<p>Technische Daten</p> <p>2 Flügeltüren 1 Griff</p> <p>Grundelement</p> <p>Anbauelement</p> <p>auch mit Funktechnik erhältlich (Schließung durch Transponder)</p> <p>Z = gewünschtes Höhenmaß bitte angeben.</p>	<p>Breite</p> <p>Tiefe</p> <p>Höhe</p> <p>1020 x 600 x max. 980</p> <p>1000 x 600 x max. 980</p>	<p>Best.-Nr.</p> <p>07-1KZ</p> <p>07-1MZ</p>
<p>Eck-Grundelement</p> <p>eintürig</p>		<p>Technische Daten</p> <p>1 Flügeltür rechts 1 Griff mit Schloss 5 höhenverstellbare Fachböden 19 mm stark</p>	<p>Breite</p> <p>Tiefe</p> <p>Höhe</p> <p>965 x 600 x 2045</p>	<p>Best.-Nr.</p> <p>07-1Q</p>
<p>Eck-Aufsatzelement</p> <p>eintürig</p>		<p>Technische Daten</p> <p>1 Flügeltür rechts 1 Griff</p> <p>Z = gewünschtes Höhenmaß bitte angeben.</p>	<p>Breite</p> <p>Tiefe</p> <p>Höhe</p> <p>965 x 600 x max. 980</p> <p>Maßangaben in mm</p>	<p>Best.-Nr.</p> <p>07-1RZ</p>

Die Komplettschränke sind bereits mit Ausstattungselementen versehen. Die integrierten Ordnungshilfen können durch das 32 mm Europa-Beschlagraster jederzeit verändert oder ergänzt werden. Schiebetür-Schränke benötigen keinen Freiraum beim Öffnen. Bei beengten Raumzuschnitten kann dies gegenüber der Flügeltürausführung von Vorteil sein.

mit Fachböden		<b>Technische Daten</b>  2 Flügeltüren 1 Griff mit Schloss 5 Fachböden höhenverstellbar  auch mit Funktechnik erhältlich (Schließung durch Transponder)	<b>Breite</b> <b>Tiefe</b> <b>Höhe</b>  1020 x 600 x 2045	<b>Best.-Nr.</b>  07-1V
mit Nutmatten		<b>Technische Daten</b>  2 Flügeltüren 1 Griff mit Schloss 1 Mittelwand 2 x 6 Fachböden höhenverstellbar 2 x 5 Satz Nutmatten für je 5 Fächer zur Unterbringung von DIN A4 hohen Lehrsystemen  auch mit Funktechnik erhältlich (Schließung durch Transponder)	<b>Breite</b> <b>Tiefe</b> <b>Höhe</b>  1020 x 600 x 2045	<b>Best.-Nr.</b>  07-1W
mit Schiebetüren		<b>Technische Daten</b>  2 Schiebetüren 1 Schloss 1 Mittelwand 2 x 5 Fachböden höhenverstellbar	<b>Breite</b> <b>Tiefe</b> <b>Höhe</b>  1220 x 600 x 2045	<b>Best.-Nr.</b>  07-1X
Transponder		<b>Technische Daten</b>  Digitales Schließsystem mit Schließplan-Software zum berührungslosen Öffnen von Schränken, Unterschränken, Türen und zur Freigabe von Elektronikaufbauten. Bei Bedarf kann die komplette Gebäudeschließtechnik mit eingebunden werden. Um einen Missbrauch auszuschließen, erfolgt die Kommunikation der digitalen Komponenten mittels eines sich ständig wechselnden Crypto-Codes.	<b>Breite</b> <b>Tiefe</b> <b>Höhe</b>  Maßangaben in mm	<b>Best.-Nr.</b>  07-9T Z

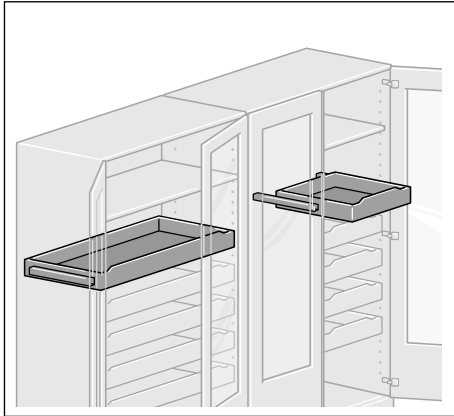


Eine Vielzahl verschiedener Ordnungselemente lassen sich im Elabo Labor-Schranksystem einsetzen. Dadurch lassen sich variable, anwenderfreundliche Lösungen realisieren.

<p>Mittelwand</p>		<p>Technische Daten</p> <p>für Grund- und Anbauelemente mit Rasterbreite 1000 mm</p>	<table border="1"> <thead> <tr> <th>Breite</th> <th>Tiefe</th> <th>Höhe</th> </tr> </thead> <tbody> <tr> <td>16 x</td> <td>540 x</td> <td>1930</td> </tr> </tbody> </table>	Breite	Tiefe	Höhe	16 x	540 x	1930	<table border="1"> <thead> <tr> <th>Best.-Nr.</th> </tr> </thead> <tbody> <tr> <td>07-1P</td> </tr> </tbody> </table>	Best.-Nr.	07-1P																
Breite	Tiefe	Höhe																										
16 x	540 x	1930																										
Best.-Nr.																												
07-1P																												
<p>Fachböden</p>		<p>Technische Daten</p> <p>für Schränke mit Rasterbreite 500 mm Holz, Belastbarkeit 35 kg Metall, Belastbarkeit 100 kg</p> <p>für Schränke mit Rasterbreite 1000 mm Holz, Belastbarkeit 25 kg Holz, Belastbarkeit 50 kg Metall, Belastbarkeit 100 kg</p>	<table border="1"> <thead> <tr> <th>Breite</th> <th>Tiefe</th> <th>Höhe</th> </tr> </thead> <tbody> <tr> <td>480 x</td> <td>540 x</td> <td>19</td> </tr> <tr> <td>480 x</td> <td>540 x</td> <td>25</td> </tr> <tr> <td>980 x</td> <td>540 x</td> <td>19</td> </tr> <tr> <td>980 x</td> <td>540 x</td> <td>25</td> </tr> <tr> <td>980 x</td> <td>540 x</td> <td>25</td> </tr> </tbody> </table>	Breite	Tiefe	Höhe	480 x	540 x	19	480 x	540 x	25	980 x	540 x	19	980 x	540 x	25	980 x	540 x	25	<table border="1"> <thead> <tr> <th>Best.-Nr.</th> </tr> </thead> <tbody> <tr> <td>07-2A</td> </tr> <tr> <td>07-2U</td> </tr> <tr> <td>07-2L</td> </tr> <tr> <td>07-2M</td> </tr> <tr> <td>07-2W</td> </tr> </tbody> </table>	Best.-Nr.	07-2A	07-2U	07-2L	07-2M	07-2W
Breite	Tiefe	Höhe																										
480 x	540 x	19																										
480 x	540 x	25																										
980 x	540 x	19																										
980 x	540 x	25																										
980 x	540 x	25																										
Best.-Nr.																												
07-2A																												
07-2U																												
07-2L																												
07-2M																												
07-2W																												
<p>Fachböden ausziehbar</p>		<p>Technische Daten</p> <p>Teilauszug für Schränke mit Rasterbreite 500 mm Belastbarkeit 27 kg</p> <p>Vollauszug mit vorderer und hinterer Aufkantung, für Schränke mit Rasterbreite 1000 mm Belastbarkeit 47 kg</p>	<table border="1"> <thead> <tr> <th>Breite</th> <th>Tiefe</th> <th>Höhe</th> </tr> </thead> <tbody> <tr> <td>480 x</td> <td>540 x</td> <td>19</td> </tr> <tr> <td>980 x</td> <td>540 x</td> <td>163</td> </tr> </tbody> </table>	Breite	Tiefe	Höhe	480 x	540 x	19	980 x	540 x	163	<table border="1"> <thead> <tr> <th>Best.-Nr.</th> </tr> </thead> <tbody> <tr> <td>07-2B</td> </tr> <tr> <td>07-2P</td> </tr> </tbody> </table>	Best.-Nr.	07-2B	07-2P												
Breite	Tiefe	Höhe																										
480 x	540 x	19																										
980 x	540 x	163																										
Best.-Nr.																												
07-2B																												
07-2P																												
<p>Fachböden mit Nutmatten</p>		<p>Technische Daten</p> <p>19 mm stark, mit Nutmatten 10 mm stark, zur Aufbewahrung von Experimentierplatten, für Schränke mit Rasterbreite 500 mm einseitig belegt beidseitig belegt</p> <p>PVC-Nutmatten lose Hinweis: Manuelle Anpassung Nutmatte erforderlich, zur Befestigung bitte Schrauben oder sehr starken Kleber verwenden.</p>	<table border="1"> <thead> <tr> <th>Breite</th> <th>Tiefe</th> <th>Höhe</th> </tr> </thead> <tbody> <tr> <td>480 x</td> <td>540 x</td> <td>29</td> </tr> <tr> <td>480 x</td> <td>540 x</td> <td>39</td> </tr> <tr> <td>480 x</td> <td>540 x</td> <td>10</td> </tr> </tbody> </table>	Breite	Tiefe	Höhe	480 x	540 x	29	480 x	540 x	39	480 x	540 x	10	<table border="1"> <thead> <tr> <th>Best.-Nr.</th> </tr> </thead> <tbody> <tr> <td>07-2C</td> </tr> <tr> <td>07-2D</td> </tr> <tr> <td>07-9E</td> </tr> </tbody> </table>	Best.-Nr.	07-2C	07-2D	07-9E								
Breite	Tiefe	Höhe																										
480 x	540 x	29																										
480 x	540 x	39																										
480 x	540 x	10																										
Best.-Nr.																												
07-2C																												
07-2D																												
07-9E																												

Maßangaben in mm

Schubladen



Technische Daten

innen liegende Holzschublade mit Teilauszug, für Schränke mit Rasterbreite 500 mm, Belastbarkeit 25 kg

innen liegende Stahlblechschublade mit Teleskopvollauszug, für Schränke mit Rasterbreite 1000 mm, Belastbarkeit 70 kg

Lichte Innenmaße

480 x 505 x 95

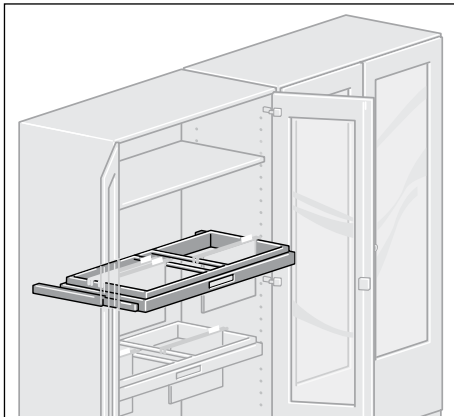
908 x 490 x 85

Best.-Nr.

07-2E

07-2Q

Hängeregistratur



Technische Daten

für A4 Hängetaschen längs oder quer, mit Teleskopvollauszug, für Schränke mit Rasterbreite 1000 mm, Belastbarkeit 70 kg

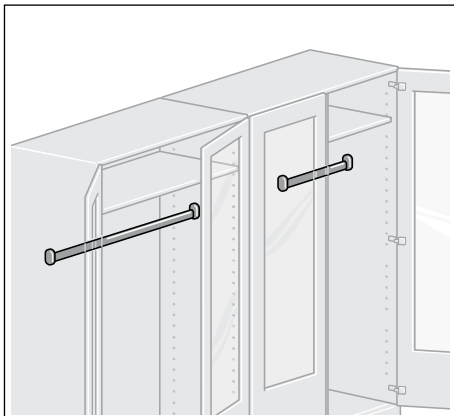
Breite Tiefe Höhe

980 x 540 x 100  
Nutzhöhe 300

Best.-Nr.

07-2R

Kleiderstangen



Technische Daten

Kleiderstange aus verchromtem Ovalrohr mit Befestigungselementen, für Schränke mit Rasterbreite 500 mm

Kleiderstange aus verchromtem Ovalrohr mit Befestigungselementen, für Schränke mit Rasterbreite 1000 mm

Länge

480

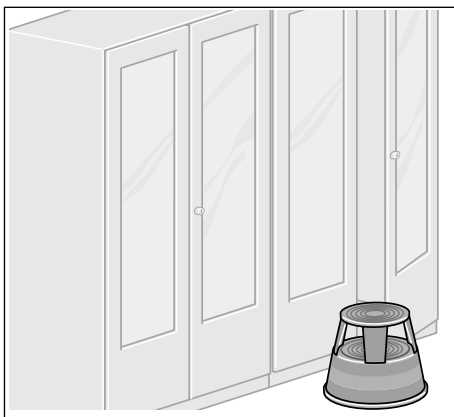
980

Best.-Nr.

07-2F

07-2S

Rolltritt



Technische Daten

Rolltritt aus Stahl, mit 3 versenkbaren, gefederten Schwenk- und Laufrollen. Ohne Belastung leichter Lauf in jede Richtung, bei Belastung sicherer Stand. Extra breite obere Standfläche mit gerillter Kunststoff-Auflage. Rundum Stoßschutz, Unterteil mit Gummiwulstrand. Farbe weiß/schwarz

Durchmesser Höhe

unten 450  
oben 290 x 420

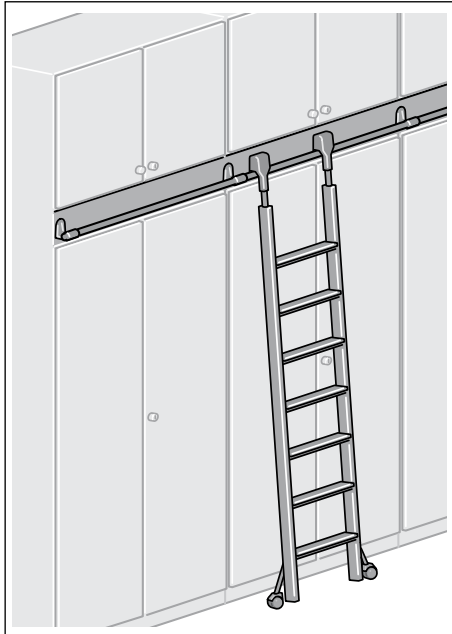
Best.-Nr.

07-9Q

Maßangaben in mm

Eine sinnvolle Komplettierung bei raumhohen Schrankwandsystemen ist die Leiterzarge. Zusammen mit der einhängbaren oder fest montierten Leichtmetalleiter, können die Aufsatzelemente schnell und bequem erreicht werden. Schließanlagen (bei Elabo ohne Aufpreis) müssen exakt nach Kundenwunsch ausgeführt werden können. Elabo Schließzylinder erfüllen diese Forderung. Gerne beraten wir Sie hierzu.

Schränkwanleiter



Technische Daten

Das Führungsrohr für Leiterführung wird zwischen Grund- und Aufsatzschränken an einer zusätzlichen Schrankzwischenblende montiert.

Leichtmetalleiter 7stufig, gegen Wegnehmen gesichert, TÜV-geprüft, bei Belastung sicherer Stand durch Rollen-fixierung.

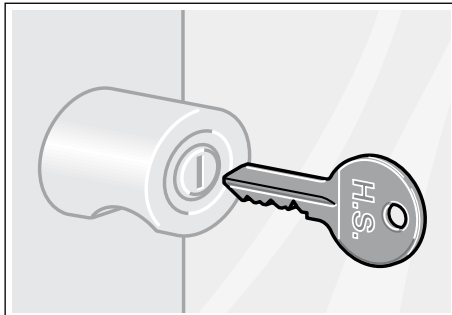
Leichtmetalleiter 8stufig, abnehmbar, geeignet zum Eihängen in eine Leiterführung, jedoch ohne Rollen.

Z = Länge bitte angeben

Breite	Tiefe	Länge	Best.-Nr.
160 x	65 x	1000	07-9KZ
400x	87	x2230	07-9M
400 x	87 x	2230	07-9N

Maßangaben in mm

Hauptschlüssel



Technische Daten

Schloss mit Schließstange für Aufsatzelemente

Hauptschlüssel für Gemeinschaftsschließanlage (Hochschränke, Unterschränke, Beistellschränke), Schließzylinder tauschbar

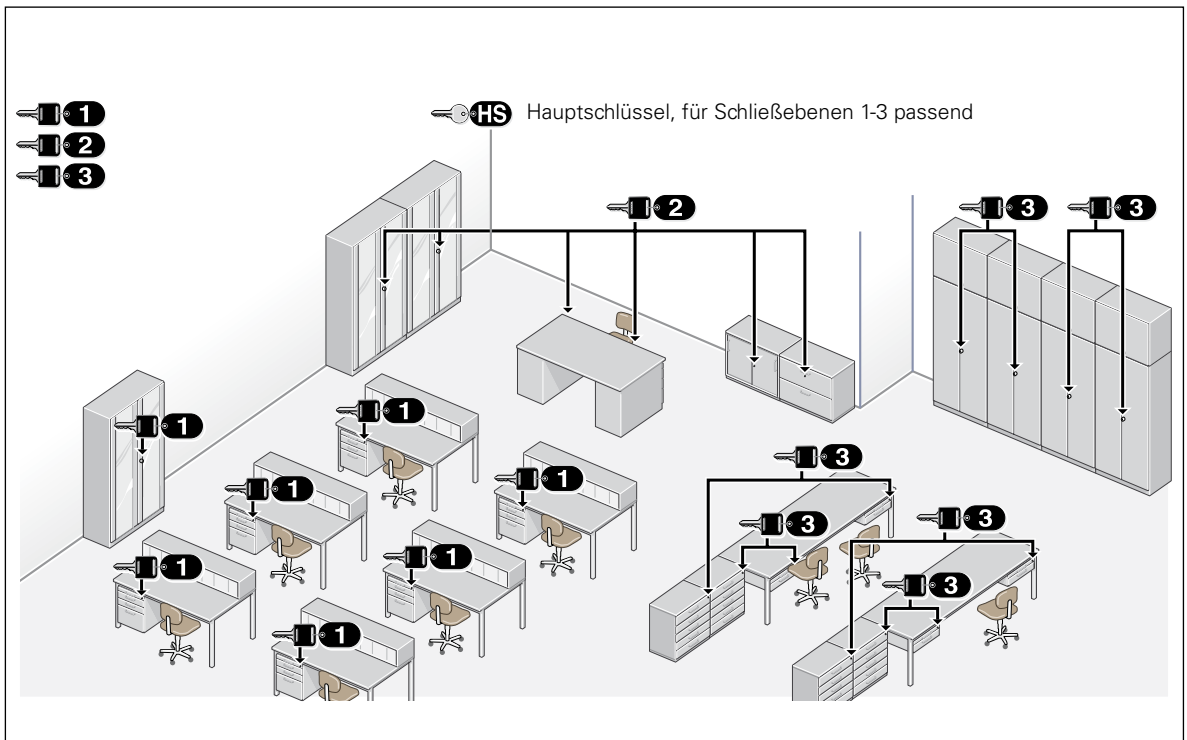
Best.-Nr.

07-9D

07-9C

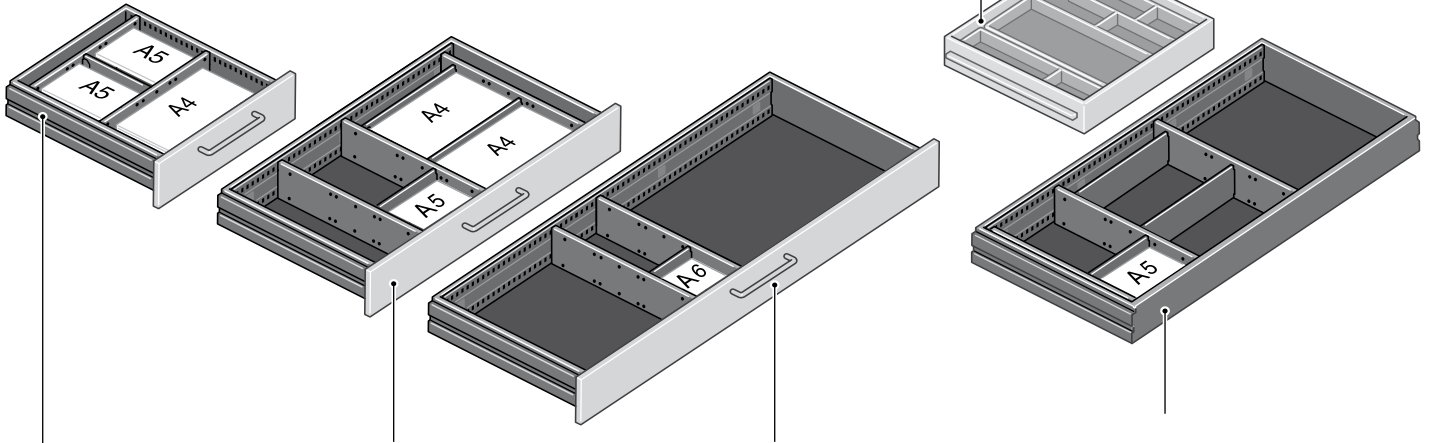
Schließanlagen

Beispiel



Stahlblechschubladen für Beistell- und Hochschränke sind konstruktiv gleich ausgeführt wie Unterschrankschubladen und können ebenso mit Trennwänden und Facheilern bestückt werden. Bei Breit-Stahlblechschubladen ist dafür zusätzlich ein Satz Lochrasterleisten erforderlich. Auch Formschalen können verwendet werden.

Holzschublade innen liegend  
(Abbildung mit Formschalen)  
Innenmaße: T = 470, B = 410, H = 70  
für Hochschränke Breite 520, 1020 mit Mittelwand



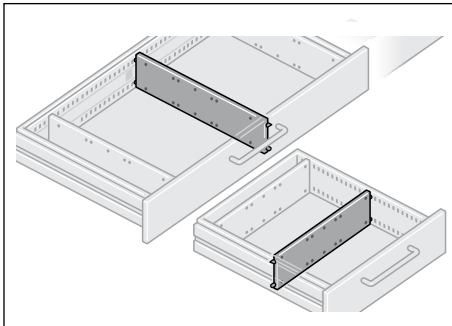
Stahlblechschublade mit Blende  
Innenmaße: T = 490, B = 327  
für Beistellschränke Breite 420

Breit-Stahlblechschublade mit Blende  
Innenmaße: T = 490, B = 690  
für Beistellschränke Breite 820

Breit-Stahlblechschublade mit Blende  
Innenmaße: T = 490, B = 1090  
für Beistellschränke Breite 1200

Breit-Stahlblechschublade innen liegend  
Innenmaße: T = 490, B = 890  
für Hochschränke Breite 1020

## Trennwände

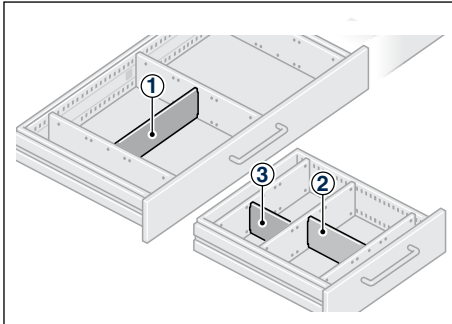


### Technische Daten

Trennwand Metall schwarz  
Trennwand Metall schwarz für Breit-Schubladen

Breite	Tiefe	Höhe	Best.-Nr.
326 x	10 x	75	07-7A
490 x	10 x	75	07-7B

## Facheiler

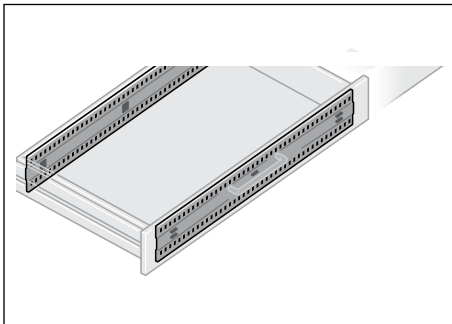


### Technische Daten

- ① Facheiler A4 Metall schwarz
- ② Facheiler A5 Metall schwarz
- ③ Facheiler A6 Metall schwarz

Breite	Tiefe	Höhe	Best.-Nr.
310 x	1 x	72	07-7C
220 x	1 x	72	07-7D
150 x	1 x	72	07-7E

## Lochrasterleisten



### Technische Daten

1 Paar Leisten (vorne/hinten)  
Metall schwarz  
für Breit-Schubladen mit  
Innenbreite 690 mm  
Innenbreite 890 mm  
Innenbreite 1090 mm

Erforderlich für den Einsatz von  
Trennwänden und Facheilern  
in Breit-Schubladen.

Breite	Tiefe	Höhe	Best.-Nr.
689 x	4 x	84	07-7F
889 x	4 x	84	07-7G
1089 x	4 x	84	07-7H

Maßangaben in mm



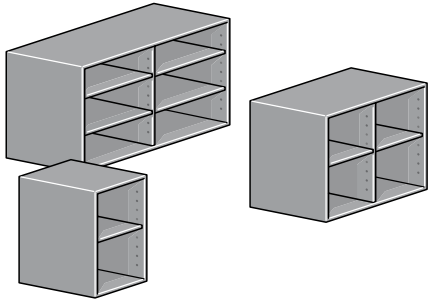
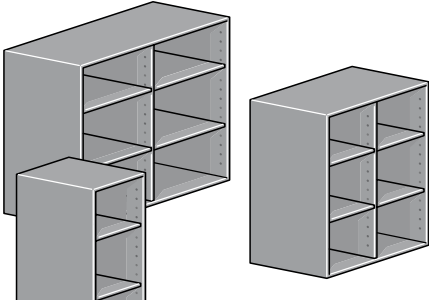
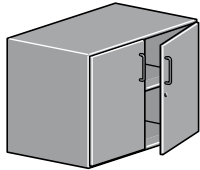
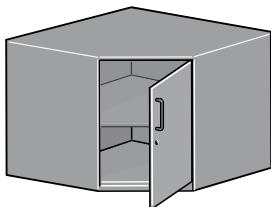
Das Raumteiler-Beistellschranksystem ist konstruktiv, qualitativ und farblich genau wie das Labor-Hochschranksystem konzipiert. Zur Auswahl stehen offene Regale, Flügeltür-, Rolladen- und Schiebetür-Schränke. Beistellschränke für die Aufbewahrung von DIN A4-Hängetaschen sind ebenso verfügbar wie Ausführungen mit Stahlblechschubladen. Die Frontblenden sind mit einem stabilen, ergonomischen Metallbügelgriff versehen.

Beistellschränke mit Schiebetüren haben ein Druck-Sicherheitsschloss. Die Schränke mit Schubladen besitzen eine Zentralschließung mit gegenseitiger Auszugssperre. Alle Schlösser sind schließanlagen- und hauptschlüssel-fähig. Mit den Zusatzelementen Sockel, Ablageschieber und Deckplatte können die Beistellschränke in vielen Varianten zu größeren Funktionseinheiten verbunden werden.

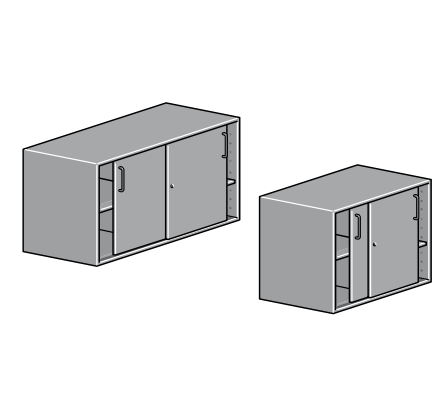
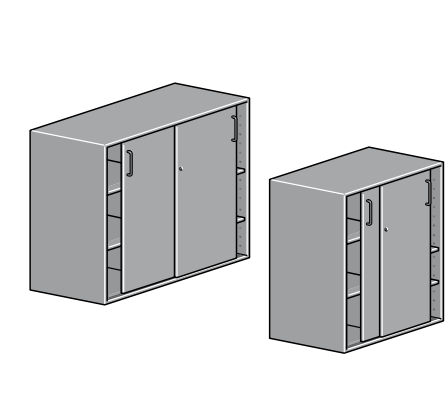
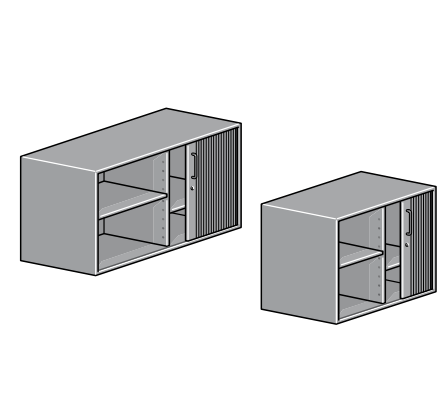
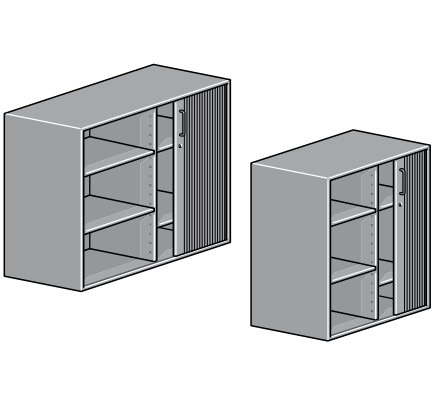
Mit übereinandergestellten Beistellschränken - auch mit integriertem Ablageschieber - können einfach Raumteiler-Lösungen - auch für wechselseitige Nutzung - konfiguriert werden. Die freien Schrank-Rückwände können außerdem als Informationsfläche mit Pinwand oder auch mit beschriftbarer Stahlrückwand genutzt werden.



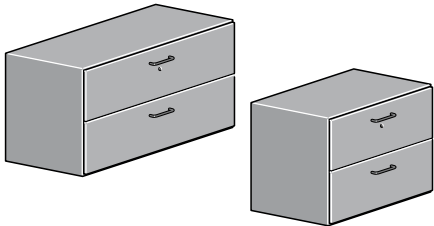
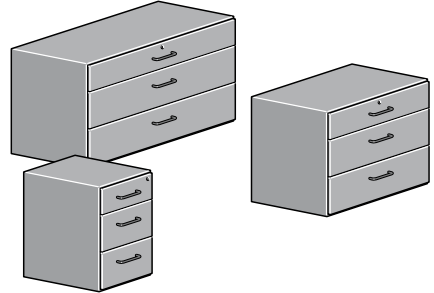
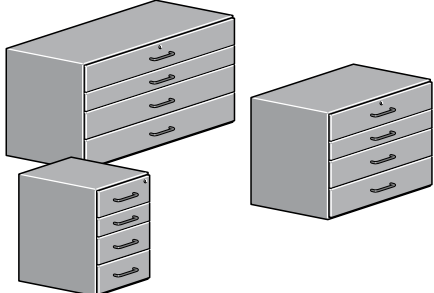
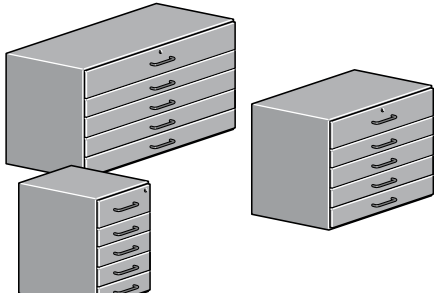
Labor-Beistellschränke sind in 3 Breiten und in 2 Höhen (Ordnerhöhen) lieferbar. Die Tiefe beträgt wie bei den Hochschränken einheitlich 600 mm. Die Schubladenschränke besitzen Stahlblechschübe mit Lochraster und das gleiche Ordnungssystem wie generell bei den Elabo Unterschrank- oder Hochschrankschubladen. Die Fachböden sind im 32 mm Raster höhenverstellbar.

Beistellregal		<table border="1"> <thead> <tr> <th colspan="2">Technische Daten</th> </tr> </thead> <tbody> <tr> <td>1 Fachboden</td> <td></td> </tr> <tr> <td>mit Mittelwand</td> <td></td> </tr> <tr> <td>2 Fachböden</td> <td></td> </tr> <tr> <td>mit Mittelwand</td> <td></td> </tr> <tr> <td>2 Fachböden</td> <td></td> </tr> </tbody> </table>	Technische Daten		1 Fachboden		mit Mittelwand		2 Fachböden		mit Mittelwand		2 Fachböden		<table border="1"> <thead> <tr> <th>Breite</th> <th>Tiefe</th> <th>Höhe</th> <th>Best.-Nr.</th> </tr> </thead> <tbody> <tr> <td>420 x</td> <td>600 x</td> <td>720</td> <td>08-2A</td> </tr> <tr> <td>820 x</td> <td>600 x</td> <td>720</td> <td>08-2B</td> </tr> <tr> <td>1200 x</td> <td>600 x</td> <td>720</td> <td>08-2C</td> </tr> </tbody> </table>	Breite	Tiefe	Höhe	Best.-Nr.	420 x	600 x	720	08-2A	820 x	600 x	720	08-2B	1200 x	600 x	720	08-2C	
Technische Daten																																
1 Fachboden																																
mit Mittelwand																																
2 Fachböden																																
mit Mittelwand																																
2 Fachböden																																
Breite	Tiefe	Höhe	Best.-Nr.																													
420 x	600 x	720	08-2A																													
820 x	600 x	720	08-2B																													
1200 x	600 x	720	08-2C																													
Beistellregal		<table border="1"> <thead> <tr> <th colspan="2">Technische Daten</th> </tr> </thead> <tbody> <tr> <td>2 Fachböden</td> <td></td> </tr> <tr> <td>mit Mittelwand</td> <td></td> </tr> <tr> <td>4 Fachböden</td> <td></td> </tr> <tr> <td>mit Mittelwand</td> <td></td> </tr> <tr> <td>4 Fachböden</td> <td></td> </tr> </tbody> </table>	Technische Daten		2 Fachböden		mit Mittelwand		4 Fachböden		mit Mittelwand		4 Fachböden		<table border="1"> <thead> <tr> <th>Breite</th> <th>Tiefe</th> <th>Höhe</th> <th>Best.-Nr.</th> </tr> </thead> <tbody> <tr> <td>420 x</td> <td>600 x</td> <td>1100</td> <td>08-3A</td> </tr> <tr> <td>820 x</td> <td>600 x</td> <td>1100</td> <td>08-3B</td> </tr> <tr> <td>1200 x</td> <td>600 x</td> <td>1100</td> <td>08-3C</td> </tr> </tbody> </table>	Breite	Tiefe	Höhe	Best.-Nr.	420 x	600 x	1100	08-3A	820 x	600 x	1100	08-3B	1200 x	600 x	1100	08-3C	
Technische Daten																																
2 Fachböden																																
mit Mittelwand																																
4 Fachböden																																
mit Mittelwand																																
4 Fachböden																																
Breite	Tiefe	Höhe	Best.-Nr.																													
420 x	600 x	1100	08-3A																													
820 x	600 x	1100	08-3B																													
1200 x	600 x	1100	08-3C																													
Beistellschrank Flügeltüren		<table border="1"> <thead> <tr> <th colspan="2">Technische Daten</th> </tr> </thead> <tbody> <tr> <td>mit Flügeltüren und Mittelwand</td> <td></td> </tr> <tr> <td>2 Fachböden</td> <td></td> </tr> </tbody> </table>	Technische Daten		mit Flügeltüren und Mittelwand		2 Fachböden		<table border="1"> <thead> <tr> <th>Breite</th> <th>Tiefe</th> <th>Höhe</th> <th>Best.-Nr.</th> </tr> </thead> <tbody> <tr> <td>820 x</td> <td>600 x</td> <td>720</td> <td>08-2D</td> </tr> </tbody> </table>	Breite	Tiefe	Höhe	Best.-Nr.	820 x	600 x	720	08-2D															
Technische Daten																																
mit Flügeltüren und Mittelwand																																
2 Fachböden																																
Breite	Tiefe	Höhe	Best.-Nr.																													
820 x	600 x	720	08-2D																													
Eck-Beistellschrank Flügeltür		<table border="1"> <thead> <tr> <th colspan="2">Technische Daten</th> </tr> </thead> <tbody> <tr> <td>1 Flügeltür rechts</td> <td></td> </tr> <tr> <td>1 höhenverstellbarer Fachboden 19 mm stark</td> <td></td> </tr> <tr> <td>Sockel</td> <td></td> </tr> </tbody> </table>	Technische Daten		1 Flügeltür rechts		1 höhenverstellbarer Fachboden 19 mm stark		Sockel		<table border="1"> <thead> <tr> <th>Breite</th> <th>Tiefe</th> <th>Höhe</th> <th>Best.-Nr.</th> </tr> </thead> <tbody> <tr> <td>965 x</td> <td>600 x</td> <td>720</td> <td>08-2Q</td> </tr> <tr> <td>965 x</td> <td>600 x</td> <td>30</td> <td>08-4U</td> </tr> <tr> <td>965 x</td> <td>600 x</td> <td>80</td> <td>08-4V</td> </tr> </tbody> </table> <p>Maßangaben in mm</p>	Breite	Tiefe	Höhe	Best.-Nr.	965 x	600 x	720	08-2Q	965 x	600 x	30	08-4U	965 x	600 x	80	08-4V					
Technische Daten																																
1 Flügeltür rechts																																
1 höhenverstellbarer Fachboden 19 mm stark																																
Sockel																																
Breite	Tiefe	Höhe	Best.-Nr.																													
965 x	600 x	720	08-2Q																													
965 x	600 x	30	08-4U																													
965 x	600 x	80	08-4V																													

Passend für nahezu jedes Raumlayout können die Elabo Raumteiler-Beistellschränke eingesetzt werden. Eine damit ausgestatteter Raum bleibt stets variabel, erforderlich werdende Umbauten sind schnell mit wenigen Handgriffen durchführbar. Mehrere Beistellschränke aneinandergereiht können auf Wunsch mit einer gemeinsamen Deckplatte versehen werden.

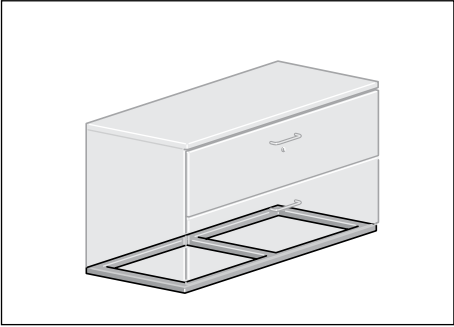
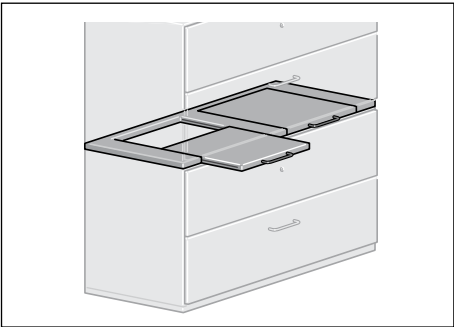
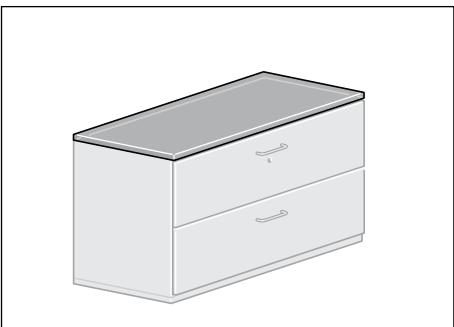
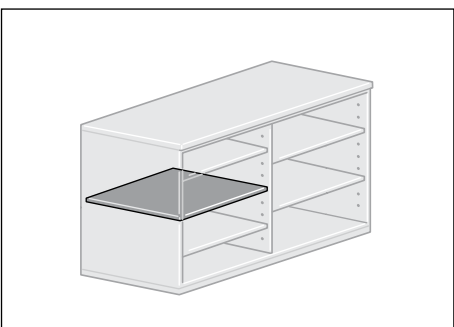
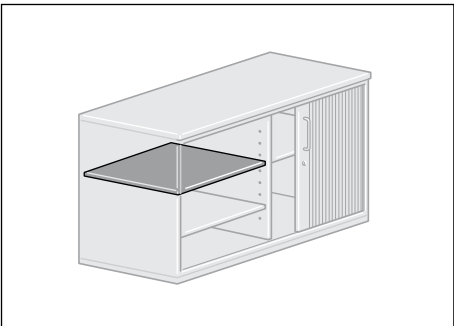
<p>Beistellschrank mit Schiebetüren</p>		<p>Technische Daten</p> <p>Mittelwand 2 Fachböden</p>	<table border="1"> <thead> <tr> <th>Breite</th> <th>Tiefe</th> <th>Höhe</th> </tr> </thead> <tbody> <tr> <td>820 x</td> <td>600 x</td> <td>720</td> </tr> <tr> <td>1200 x</td> <td>600 x</td> <td>720</td> </tr> </tbody> </table>	Breite	Tiefe	Höhe	820 x	600 x	720	1200 x	600 x	720	<table border="1"> <thead> <tr> <th>Best.-Nr.</th> </tr> </thead> <tbody> <tr> <td>08-2E</td> </tr> <tr> <td>08-2F</td> </tr> </tbody> </table>	Best.-Nr.	08-2E	08-2F
Breite	Tiefe	Höhe														
820 x	600 x	720														
1200 x	600 x	720														
Best.-Nr.																
08-2E																
08-2F																
<p>Beistellschrank mit Schiebetüren</p>		<p>Technische Daten</p> <p>Mittelwand 4 Fachböden</p>	<table border="1"> <thead> <tr> <th>Breite</th> <th>Tiefe</th> <th>Höhe</th> </tr> </thead> <tbody> <tr> <td>820 x</td> <td>600 x</td> <td>1100</td> </tr> <tr> <td>1200 x</td> <td>600 x</td> <td>1100</td> </tr> </tbody> </table>	Breite	Tiefe	Höhe	820 x	600 x	1100	1200 x	600 x	1100	<table border="1"> <thead> <tr> <th>Best.-Nr.</th> </tr> </thead> <tbody> <tr> <td>08-3E</td> </tr> <tr> <td>08-3F</td> </tr> </tbody> </table>	Best.-Nr.	08-3E	08-3F
Breite	Tiefe	Höhe														
820 x	600 x	1100														
1200 x	600 x	1100														
Best.-Nr.																
08-3E																
08-3F																
<p>Beistellschrank mit Querrolläden</p>		<p>Technische Daten</p> <p>Mittelwand 2 Fachböden</p>	<table border="1"> <thead> <tr> <th>Breite</th> <th>Tiefe</th> <th>Höhe</th> </tr> </thead> <tbody> <tr> <td>820 x</td> <td>600 x</td> <td>720</td> </tr> <tr> <td>1200 x</td> <td>600 x</td> <td>720</td> </tr> </tbody> </table>	Breite	Tiefe	Höhe	820 x	600 x	720	1200 x	600 x	720	<table border="1"> <thead> <tr> <th>Best.-Nr.</th> </tr> </thead> <tbody> <tr> <td>08-2G</td> </tr> <tr> <td>08-2H</td> </tr> </tbody> </table>	Best.-Nr.	08-2G	08-2H
Breite	Tiefe	Höhe														
820 x	600 x	720														
1200 x	600 x	720														
Best.-Nr.																
08-2G																
08-2H																
<p>Beistellschrank mit Querrolläden</p>		<p>Technische Daten</p> <p>Mittelwand 4 Fachböden</p>	<table border="1"> <thead> <tr> <th>Breite</th> <th>Tiefe</th> <th>Höhe</th> </tr> </thead> <tbody> <tr> <td>820 x</td> <td>600 x</td> <td>1100</td> </tr> <tr> <td>1200 x</td> <td>600 x</td> <td>1100</td> </tr> </tbody> </table> <p>Maßangaben in mm</p>	Breite	Tiefe	Höhe	820 x	600 x	1100	1200 x	600 x	1100	<table border="1"> <thead> <tr> <th>Best.-Nr.</th> </tr> </thead> <tbody> <tr> <td>08-3G</td> </tr> <tr> <td>08-3H</td> </tr> </tbody> </table>	Best.-Nr.	08-3G	08-3H
Breite	Tiefe	Höhe														
820 x	600 x	1100														
1200 x	600 x	1100														
Best.-Nr.																
08-3G																
08-3H																

Die Schubladen-Beistellschränke sind mit schwarz beschichteten Stahlblech-Schüben ausgestattet. Teleskop-Vollauszüge ermöglichen Belastungen bis 45 kg. Das durchgängige Ordnungssystem aller Elabo Stahlblechschubladen gewährleistet eine variantenreiche Organisation für jeden Bedarf.

<p>Beistellschrank mit Hängeregistratur</p>		<p>Technische Daten</p> <p>2fach 2 x A4 quer</p> <p>2fach 3 x A4 quer</p>	<table border="1"> <thead> <tr> <th>Breite</th> <th>Tiefe</th> <th>Höhe</th> </tr> </thead> <tbody> <tr> <td>820 x</td> <td>600 x</td> <td>720</td> </tr> <tr> <td>1200 x</td> <td>600 x</td> <td>720</td> </tr> </tbody> </table>	Breite	Tiefe	Höhe	820 x	600 x	720	1200 x	600 x	720	<table border="1"> <thead> <tr> <th>Best.-Nr.</th> </tr> </thead> <tbody> <tr> <td>08-2J</td> </tr> <tr> <td>08-2K</td> </tr> </tbody> </table>	Best.-Nr.	08-2J	08-2K				
Breite	Tiefe	Höhe																		
820 x	600 x	720																		
1200 x	600 x	720																		
Best.-Nr.																				
08-2J																				
08-2K																				
<p>Beistellschrank mit Schubladen</p>		<p>Technische Daten</p> <p>3 Schubladen</p> <p>3 + 4 + 4 HE</p>	<table border="1"> <thead> <tr> <th>Breite</th> <th>Tiefe</th> <th>Höhe</th> </tr> </thead> <tbody> <tr> <td>420 x</td> <td>600 x</td> <td>720</td> </tr> <tr> <td>820 x</td> <td>600 x</td> <td>720</td> </tr> <tr> <td>1200 x</td> <td>600 x</td> <td>720</td> </tr> </tbody> </table>	Breite	Tiefe	Höhe	420 x	600 x	720	820 x	600 x	720	1200 x	600 x	720	<table border="1"> <thead> <tr> <th>Best.-Nr.</th> </tr> </thead> <tbody> <tr> <td>08-2M</td> </tr> <tr> <td>08-2R</td> </tr> <tr> <td>08-2U</td> </tr> </tbody> </table>	Best.-Nr.	08-2M	08-2R	08-2U
Breite	Tiefe	Höhe																		
420 x	600 x	720																		
820 x	600 x	720																		
1200 x	600 x	720																		
Best.-Nr.																				
08-2M																				
08-2R																				
08-2U																				
<p>Beistellschrank mit Schubladen</p>		<p>Technische Daten</p> <p>4 Schubladen</p> <p>3 + 2 + 3 + 3 HE</p>	<table border="1"> <thead> <tr> <th>Breite</th> <th>Tiefe</th> <th>Höhe</th> </tr> </thead> <tbody> <tr> <td>420 x</td> <td>600 x</td> <td>720</td> </tr> <tr> <td>820 x</td> <td>600 x</td> <td>720</td> </tr> <tr> <td>1200 x</td> <td>600 x</td> <td>720</td> </tr> </tbody> </table>	Breite	Tiefe	Höhe	420 x	600 x	720	820 x	600 x	720	1200 x	600 x	720	<table border="1"> <thead> <tr> <th>Best.-Nr.</th> </tr> </thead> <tbody> <tr> <td>08-2N</td> </tr> <tr> <td>08-2S</td> </tr> <tr> <td>08-2V</td> </tr> </tbody> </table>	Best.-Nr.	08-2N	08-2S	08-2V
Breite	Tiefe	Höhe																		
420 x	600 x	720																		
820 x	600 x	720																		
1200 x	600 x	720																		
Best.-Nr.																				
08-2N																				
08-2S																				
08-2V																				
<p>Beistellschrank mit Schubladen</p>		<p>Technische Daten</p> <p>5 Schubladen</p> <p>3 + 2 + 2 + 2 + 2 HE</p>	<table border="1"> <thead> <tr> <th>Breite</th> <th>Tiefe</th> <th>Höhe</th> </tr> </thead> <tbody> <tr> <td>420 x</td> <td>600 x</td> <td>720</td> </tr> <tr> <td>820 x</td> <td>600 x</td> <td>720</td> </tr> <tr> <td>1200 x</td> <td>600 x</td> <td>720</td> </tr> </tbody> </table>	Breite	Tiefe	Höhe	420 x	600 x	720	820 x	600 x	720	1200 x	600 x	720	<table border="1"> <thead> <tr> <th>Best.-Nr.</th> </tr> </thead> <tbody> <tr> <td>08-2P</td> </tr> <tr> <td>08-2T</td> </tr> <tr> <td>08-2W</td> </tr> </tbody> </table>	Best.-Nr.	08-2P	08-2T	08-2W
Breite	Tiefe	Höhe																		
420 x	600 x	720																		
820 x	600 x	720																		
1200 x	600 x	720																		
Best.-Nr.																				
08-2P																				
08-2T																				
08-2W																				

Maßangaben in mm

Ob Rücken-an-Rücken-Aufstellung oder auch übereinander angeordnet - für eine veränderbare Raumgestaltung sind alle Voraussetzungen gegeben. Der Ablageschieber, als Option zwischen zwei Elemente gesetzt, eignet sich ideal zur Ordnerablage.

Sockel		<b>Technische Daten</b> für Beistellschränke B 420 mm für Beistellschränke B 820 mm für Beistellschränke B 1200 mm  für Beistellschränke B 420 mm für Beistellschränke B 820 mm für Beistellschränke B 1200 mm	<table border="1"> <thead> <tr> <th>Breite</th> <th>Tiefe</th> <th>Höhe</th> </tr> </thead> <tbody> <tr> <td>420 x</td> <td>600 x</td> <td>30</td> </tr> <tr> <td>820 x</td> <td>600 x</td> <td>30</td> </tr> <tr> <td>1200 x</td> <td>600 x</td> <td>30</td> </tr> <tr> <td>420 x</td> <td>600 x</td> <td>80</td> </tr> <tr> <td>820 x</td> <td>600 x</td> <td>80</td> </tr> <tr> <td>1200 x</td> <td>600 x</td> <td>80</td> </tr> </tbody> </table>	Breite	Tiefe	Höhe	420 x	600 x	30	820 x	600 x	30	1200 x	600 x	30	420 x	600 x	80	820 x	600 x	80	1200 x	600 x	80	<b>Best.-Nr.</b>  08-4A 08-4B 08-4C  08-4R 08-4S 08-4T
Breite	Tiefe	Höhe																							
420 x	600 x	30																							
820 x	600 x	30																							
1200 x	600 x	30																							
420 x	600 x	80																							
820 x	600 x	80																							
1200 x	600 x	80																							
Ablageschieber-element		<b>Technische Daten</b>  1-fach  2-fach	<table border="1"> <thead> <tr> <th>Breite</th> <th>Tiefe</th> <th>Höhe</th> </tr> </thead> <tbody> <tr> <td>420 x</td> <td>600 x</td> <td>19</td> </tr> <tr> <td>820 x</td> <td>600 x</td> <td>19</td> </tr> <tr> <td>1200 x</td> <td>600 x</td> <td>19</td> </tr> </tbody> </table>	Breite	Tiefe	Höhe	420 x	600 x	19	820 x	600 x	19	1200 x	600 x	19	<b>Best.-Nr.</b>  08-4E 08-4F  08-4G									
Breite	Tiefe	Höhe																							
420 x	600 x	19																							
820 x	600 x	19																							
1200 x	600 x	19																							
Deckplatte		<b>Technische Daten</b>  für Beistellschränke B 420 mm für Beistellschränke B 820 mm für Beistellschränke B 1200 mm  für Eck-Beistellschrank  Alternativ sind auch durchgehende Deckplatten über mehrere Beistellschränke möglich.	<table border="1"> <thead> <tr> <th>Breite</th> <th>Tiefe</th> <th>Höhe</th> </tr> </thead> <tbody> <tr> <td>426 x</td> <td>610 x</td> <td>30</td> </tr> <tr> <td>826 x</td> <td>610 x</td> <td>30</td> </tr> <tr> <td>1206 x</td> <td>610 x</td> <td>30</td> </tr> <tr> <td>971 x</td> <td>610 x</td> <td>30</td> </tr> </tbody> </table>	Breite	Tiefe	Höhe	426 x	610 x	30	826 x	610 x	30	1206 x	610 x	30	971 x	610 x	30	<b>Best.-Nr.</b>  08-4K 08-4L 08-4M  08-4X						
Breite	Tiefe	Höhe																							
426 x	610 x	30																							
826 x	610 x	30																							
1206 x	610 x	30																							
971 x	610 x	30																							
Zusatz-Fachboden		<b>Technische Daten</b>  für Beistellschränke B 420/820 mm für Beistellschränke B 1200 mm  für Beistellschrank 08-2D	<table border="1"> <thead> <tr> <th>Breite</th> <th>Tiefe</th> <th>Höhe</th> </tr> </thead> <tbody> <tr> <td>380 x</td> <td>520 x</td> <td>19</td> </tr> <tr> <td>570 x</td> <td>520 x</td> <td>19</td> </tr> <tr> <td>380 x</td> <td>540x</td> <td>19</td> </tr> </tbody> </table>	Breite	Tiefe	Höhe	380 x	520 x	19	570 x	520 x	19	380 x	540x	19	<b>Best.-Nr.</b>  08-5A 08-5C  08-5E									
Breite	Tiefe	Höhe																							
380 x	520 x	19																							
570 x	520 x	19																							
380 x	540x	19																							
Zusatz-Fachboden für Rolladenschränke		<b>Technische Daten</b>  für Rolladenschränke B 820 mm  für Rolladenschränke B 1200 mm	<table border="1"> <thead> <tr> <th>Breite</th> <th>Tiefe</th> <th>Höhe</th> </tr> </thead> <tbody> <tr> <td>340 x</td> <td>490 x</td> <td>19</td> </tr> <tr> <td>530 x</td> <td>490 x</td> <td>19</td> </tr> </tbody> </table> <p>Maßangaben in mm</p>	Breite	Tiefe	Höhe	340 x	490 x	19	530 x	490 x	19	<b>Best.-Nr.</b>  08-5B  08-5D												
Breite	Tiefe	Höhe																							
340 x	490 x	19																							
530 x	490 x	19																							

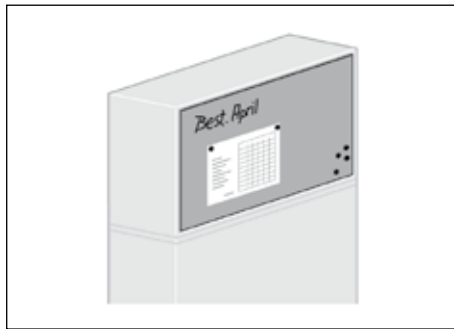
Die Rückwände der Raumteiler-Elemente können praxisgerecht zusätzlich genutzt werden. Durch das Anbringen einer Pinnwand oder einer beschriftbaren Stahlblechfläche entsteht eine sinnvolle Informations- und Kommunikationsfläche. Ausführung Pinnwand und pulverbeschichtetes Stahlblech in Farbe weiß. Einfache Montage durch doppelseitiges Klebeband.

## Pinnwand



Technische Daten	Breite	Tiefe	Höhe	Best.-Nr.
für Schrankmaß	379	x	681	09-7A
für Schrankmaß	779	x	681	09-7B
für Schrankmaß	1159	x	681	09-7C
für Schrankmaß	779	x	1061	09-8B
für Schrankmaß	1159	x	1061	09-8C

## Stahlblechrückwand

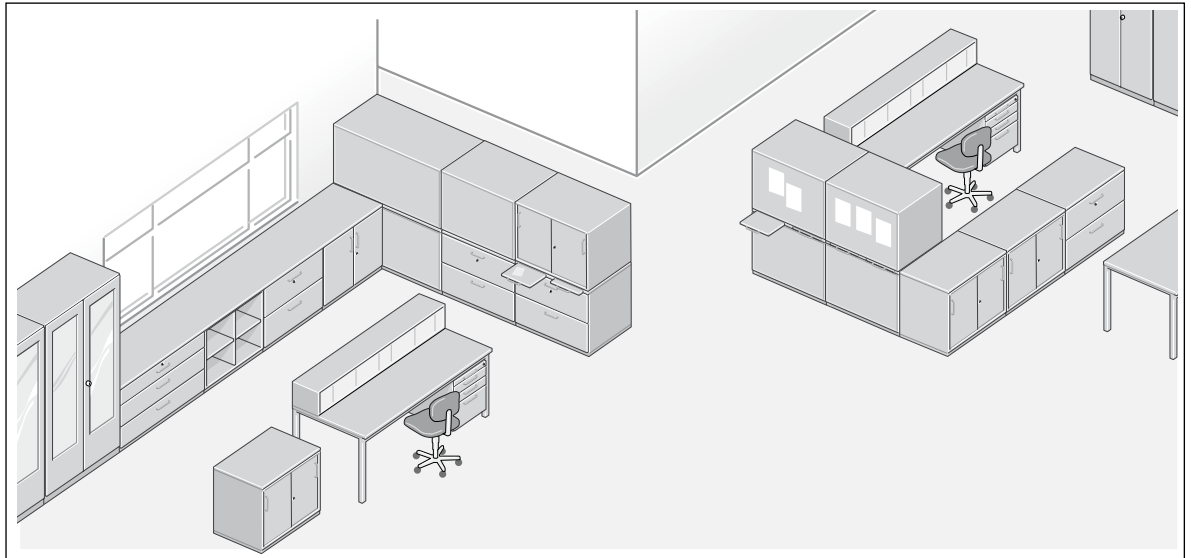


Technische Daten	Breite	Tiefe	Höhe	Best.-Nr.
für Schrankmaß	420	x	720	09-7E
für Schrankmaß	820	x	720	09-7F
für Schrankmaß	1200	x	720	09-7G
für Schrankmaß	820	x	1100	09-8F
für Schrankmaß	1200	x	1100	09-8G
mit Stoffbezug auf Anfrage				

Maßangaben in mm

## Stellvarianten

### Raumteiler-Elemente







Bei Büro-Schranksystemen sind andere Breitenraster und eine geringere Schranktiefe (Ordnertiefe) als bei Labor-Schranksystemen üblich.

Die technische Ausführung beim Büro-Schranksystem ist jedoch identisch wie beim Labor-Schranksystem. Durch die Verwendung gleicher Beschläge, Materialien und Oberflächen können die Labor- und Büro-Schranksysteme problemlos miteinander kombiniert werden.

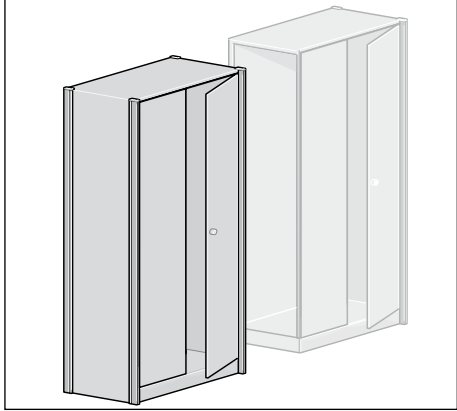
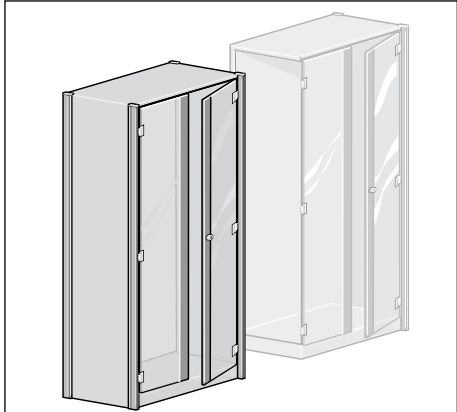
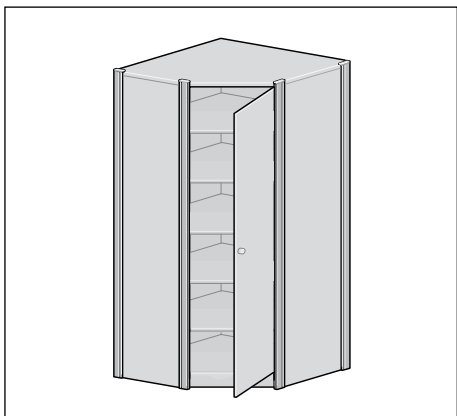
Es stehen ebenso Grund- und Anbauschränkelemente, Eckelemente und Aufsatzelemente zur Verfügung.

Auch millimetergenau angepasste Schrankwände gehören selbstverständlich ebenfalls zum Angebot von Elabo.

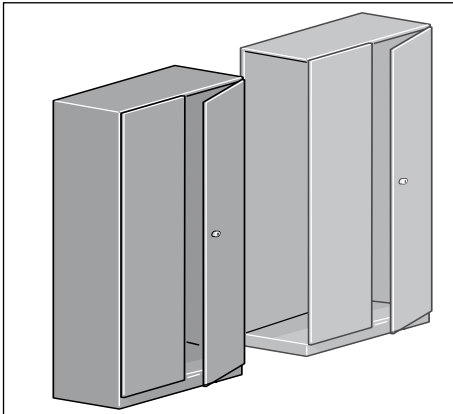
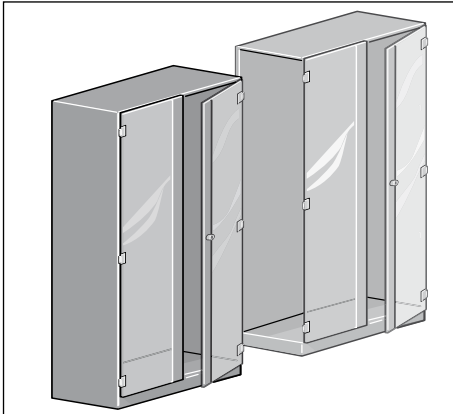
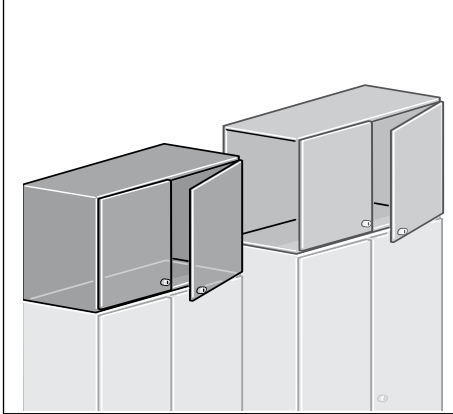
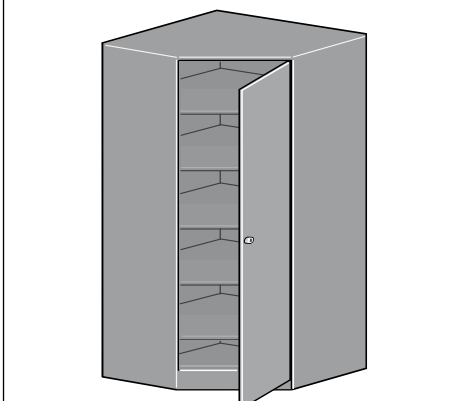
Zusatzausstattungen für Büroschränke mit Aufsatzelementen, wie Leiterzarge, Alu-Leiter oder Trittschemel können baugleich vom Labor-Schranksystem verwendet werden.





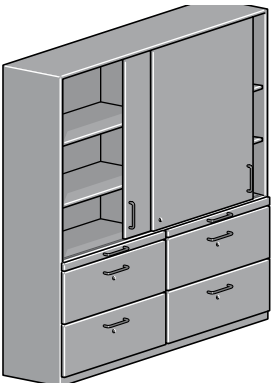
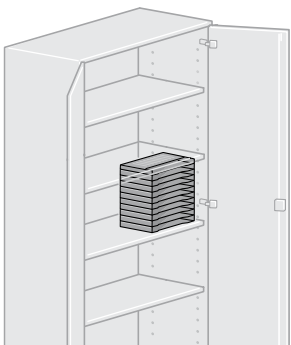
Vorne und hinten sind diese Schränke zusätzlich mit Alu-Systemprofilen ausgestattet, die in den gewünschten Farbvarianten pulverbeschichtet werden. Somit ergibt sich ein harmonisches Raumbild mit den InForm Systemtischen und InForm Aufbauten. Die Profile können zusätzlich zur Fixierung von Zubehör genutzt werden, zum Beispiel von Leuchten.

<p>Hochschrank</p> <p>zweitürig</p>		<p>Technische Daten</p> <p>2 Flügeltüren 1 Griff mit Schloss</p> <p>Grundelement Anbauelement</p>	<table border="1"> <thead> <tr> <th>Breite</th> <th>Tiefe</th> <th>Höhe</th> <th>Best.-Nr.</th> </tr> </thead> <tbody> <tr> <td>890</td> <td>x</td> <td>460 x 2045</td> <td>76-6A</td> </tr> <tr> <td>835</td> <td>x</td> <td>460 x 2045</td> <td>76-6B</td> </tr> </tbody> </table>	Breite	Tiefe	Höhe	Best.-Nr.	890	x	460 x 2045	76-6A	835	x	460 x 2045	76-6B	
Breite	Tiefe	Höhe	Best.-Nr.													
890	x	460 x 2045	76-6A													
835	x	460 x 2045	76-6B													
<p>Hochschrank</p> <p>zweitürig verglast</p>		<p>Technische Daten</p> <p>2 Flügeltüren in voller Türhöhe verglast 1 Griff mit Schloss</p> <p>Grundelement Anbauelement</p>	<table border="1"> <thead> <tr> <th>Breite</th> <th>Tiefe</th> <th>Höhe</th> <th>Best.-Nr.</th> </tr> </thead> <tbody> <tr> <td>890</td> <td>x</td> <td>460 x 2045</td> <td>76-6L</td> </tr> <tr> <td>835</td> <td>x</td> <td>460 x 2045</td> <td>76-6M</td> </tr> </tbody> </table>	Breite	Tiefe	Höhe	Best.-Nr.	890	x	460 x 2045	76-6L	835	x	460 x 2045	76-6M	
Breite	Tiefe	Höhe	Best.-Nr.													
890	x	460 x 2045	76-6L													
835	x	460 x 2045	76-6M													
<p>Eck-Hochschrank</p>		<p>Technische Daten</p> <p>1 Flügeltür rechts Griff mit Schloss 5 höhenverstellbare Fachböden 19 mm stark</p> <p>Grundelement</p>	<table border="1"> <thead> <tr> <th>Breite</th> <th>Tiefe</th> <th>Höhe</th> <th>Best.-Nr.</th> </tr> </thead> <tbody> <tr> <td>890</td> <td>x</td> <td>460 x 2045</td> <td>76-6P</td> </tr> </tbody> </table>	Breite	Tiefe	Höhe	Best.-Nr.	890	x	460 x 2045	76-6P					
Breite	Tiefe	Höhe	Best.-Nr.													
890	x	460 x 2045	76-6P													

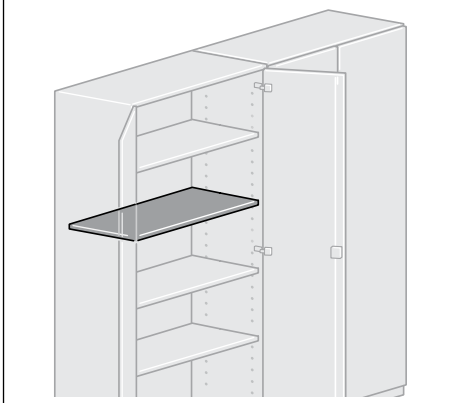
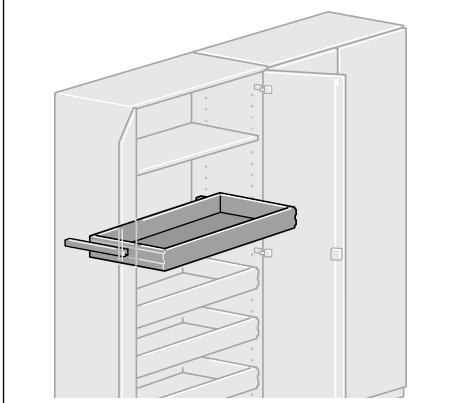
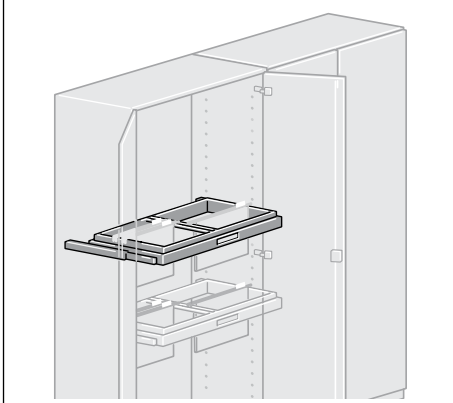
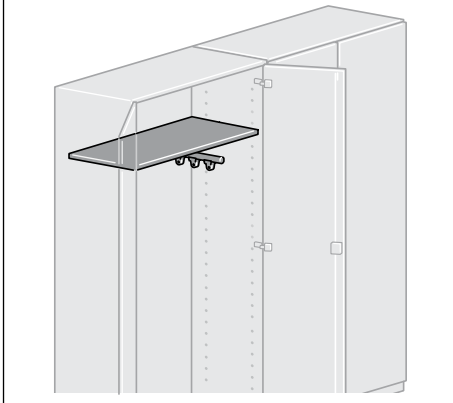
Mit einem Schrankgrundelement und weiteren Anbauelementen können preiswert und optisch ansprechend ganze Schrankwände konfiguriert werden. Auf Wunsch können die Schränke durch Rückwand-Aufdoppelung praktische Raumteilerfunktionen übernehmen.

<p>Hochschrank zweitürig</p>		<p>Technische Daten</p> <p>2 Flügeltüren 1 Griff mit Schloss</p> <p>Grundelement Anbauelement</p>	<table border="1"> <thead> <tr> <th>Breite</th> <th>Tiefe</th> <th>Höhe</th> </tr> </thead> <tbody> <tr> <td>820 x</td> <td>440 x</td> <td>2045</td> </tr> <tr> <td>800 x</td> <td>440 x</td> <td>2045</td> </tr> </tbody> </table>	Breite	Tiefe	Höhe	820 x	440 x	2045	800 x	440 x	2045	<table border="1"> <thead> <tr> <th>Best.-Nr.</th> </tr> </thead> <tbody> <tr> <td>07-4A</td> </tr> <tr> <td>07-4B</td> </tr> </tbody> </table>	Best.-Nr.	07-4A	07-4B
Breite	Tiefe	Höhe														
820 x	440 x	2045														
800 x	440 x	2045														
Best.-Nr.																
07-4A																
07-4B																
<p>Hochschrank zweitürig verglast</p>		<p>Technische Daten</p> <p>2 Flügeltüren in voller Türhöhe verglast 1 Griff mit Schloss</p> <p>Grundelement Anbauelement</p>	<table border="1"> <thead> <tr> <th>Breite</th> <th>Tiefe</th> <th>Höhe</th> </tr> </thead> <tbody> <tr> <td>820 x</td> <td>440 x</td> <td>2045</td> </tr> <tr> <td>800 x</td> <td>440 x</td> <td>2045</td> </tr> </tbody> </table>	Breite	Tiefe	Höhe	820 x	440 x	2045	800 x	440 x	2045	<table border="1"> <thead> <tr> <th>Best.-Nr.</th> </tr> </thead> <tbody> <tr> <td>07-4L</td> </tr> <tr> <td>07-4M</td> </tr> </tbody> </table>	Best.-Nr.	07-4L	07-4M
Breite	Tiefe	Höhe														
820 x	440 x	2045														
800 x	440 x	2045														
Best.-Nr.																
07-4L																
07-4M																
<p>Aufsatzelement zweitürig</p>		<p>Technische Daten</p> <p>2 Flügeltüren 1 Griff</p> <p>Grundelement Anbauelement</p> <p>Z = gewünschtes Höhenmaß bitte angeben</p>	<table border="1"> <thead> <tr> <th>Breite</th> <th>Tiefe</th> <th>Höhe</th> </tr> </thead> <tbody> <tr> <td>820 x</td> <td>440 x</td> <td>max. 980</td> </tr> <tr> <td>800 x</td> <td>440 x</td> <td>max. 980</td> </tr> </tbody> </table>	Breite	Tiefe	Höhe	820 x	440 x	max. 980	800 x	440 x	max. 980	<table border="1"> <thead> <tr> <th>Best.-Nr.</th> </tr> </thead> <tbody> <tr> <td>07-4CZ</td> </tr> <tr> <td>07-4DZ</td> </tr> </tbody> </table>	Best.-Nr.	07-4CZ	07-4DZ
Breite	Tiefe	Höhe														
820 x	440 x	max. 980														
800 x	440 x	max. 980														
Best.-Nr.																
07-4CZ																
07-4DZ																
<p>Eck-Grundelemente eintürig</p>		<p>Technische Daten</p> <p>1 Flügeltür rechts</p> <p>Grundelement 1 Griff mit Schloss 5 höhenverstellbare Fachböden 19 mm stark</p> <p>Aufsatz-Grundelement 1 Griff</p>	<table border="1"> <thead> <tr> <th>Breite</th> <th>Tiefe</th> <th>Höhe</th> </tr> </thead> <tbody> <tr> <td>765 x</td> <td>440 x</td> <td>2045</td> </tr> <tr> <td>765 x</td> <td>440 x</td> <td>max. 980</td> </tr> </tbody> </table> <p>Maßangaben in mm</p>	Breite	Tiefe	Höhe	765 x	440 x	2045	765 x	440 x	max. 980	<table border="1"> <thead> <tr> <th>Best.-Nr.</th> </tr> </thead> <tbody> <tr> <td>07-4P</td> </tr> <tr> <td>07-4N</td> </tr> </tbody> </table>	Best.-Nr.	07-4P	07-4N
Breite	Tiefe	Höhe														
765 x	440 x	2045														
765 x	440 x	max. 980														
Best.-Nr.																
07-4P																
07-4N																

Die vorkonfektionierten Kombi-Schränklösungen sind praxisbewährte Ausführungen für den Bürobereich. Hinter den Flügeltüren finden Ordner griffgünstig Platz. Hängeregistratur-Vollauszüge enthalten die notwendigen Unterlagen im DIN-A4 Format. Die Stahlblechschubladen dienen zur Aufbewahrung von BüROUTENSILIEN unterschiedlichster Art.

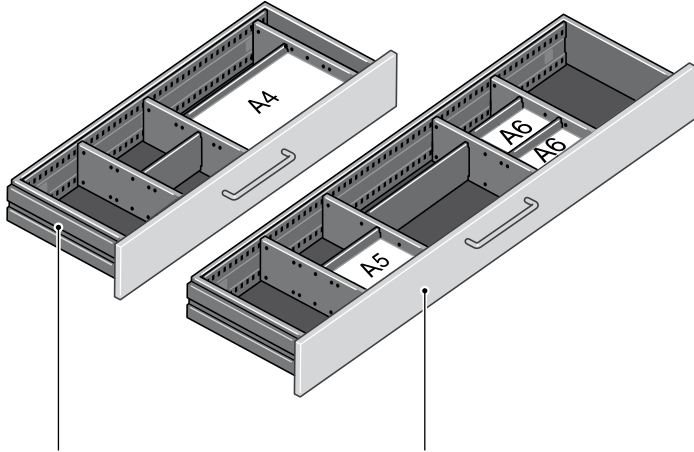
mit Schubladen		<b>Technische Daten</b> 2 Flügeltüren 1 Griff mit Schloss 2 Fachböden höhenverstellbar 7 Schubladen	<b>Breite</b> <b>Tiefe</b> <b>Höhe</b> 820 x 440 x 2045	<b>Best.-Nr.</b> 07-4E
mit Hängeregistratur		<b>Technische Daten</b> 2 Flügeltüren 1 Griff mit Schloss 2 Fachböden höhenverstellbar 3 Hängeregistratur-Vollauszüge für je 2 x DIN A4 Hängemappen	<b>Breite</b> <b>Tiefe</b> <b>Höhe</b> 820 x 440 x 2045	<b>Best.-Nr.</b> 07-4G
mit Hängeregistratur		<b>Technische Daten</b> 2 Schiebetüren 1 Schloss 1 Mittelwand 4 Fachböden höhenverstellbar 2 Ablageschieber 4 Hängeregistratur-Vollauszüge für je 2 x DIN A4 Hängemappen	<b>Breite</b> <b>Tiefe</b> <b>Höhe</b> 1620 x 440 x 2045	<b>Best.-Nr.</b> 07-4J
Formularablagensatz		<b>Technische Daten</b> für DIN A4 Formulare, Kunststoff grau, 11fach, in alle Schrankssysteme passend Farbe lichtgrau	<b>Breite</b> <b>Tiefe</b> <b>Höhe</b> 326 x 210 x 330	<b>Best.-Nr.</b> 07-7R

Maßangaben in mm

<p>Fachboden</p>		<p>Technische Daten</p> <p>beidseitig melaminharzbeschichtet. Kante mit schlagzähem Umleimer</p>	<table border="1"> <thead> <tr> <th>Breite</th> <th>Tiefe</th> <th>Höhe</th> </tr> </thead> <tbody> <tr> <td>780 x</td> <td>380 x</td> <td>19</td> </tr> </tbody> </table>	Breite	Tiefe	Höhe	780 x	380 x	19	<table border="1"> <thead> <tr> <th>Best.-Nr.</th> </tr> </thead> <tbody> <tr> <td>07-4Q</td> </tr> </tbody> </table>	Best.-Nr.	07-4Q			
Breite	Tiefe	Höhe													
780 x	380 x	19													
Best.-Nr.															
07-4Q															
<p>Stahlblechschublade</p>		<p>Technische Daten</p> <p>mit Teleskop-Vollauszug Tragkraft 60 kg</p>	<table border="1"> <thead> <tr> <th>Breite</th> <th>Tiefe</th> <th>Höhe</th> </tr> </thead> <tbody> <tr> <td>708 x</td> <td>328 x</td> <td>80</td> </tr> <tr> <td colspan="3">(nutzbare Innenmaße)</td> </tr> </tbody> </table>	Breite	Tiefe	Höhe	708 x	328 x	80	(nutzbare Innenmaße)			<table border="1"> <thead> <tr> <th>Best.-Nr.</th> </tr> </thead> <tbody> <tr> <td>07-4T</td> </tr> </tbody> </table>	Best.-Nr.	07-4T
Breite	Tiefe	Höhe													
708 x	328 x	80													
(nutzbare Innenmaße)															
Best.-Nr.															
07-4T															
<p>Hängeregistratur</p>		<p>Technische Daten</p> <p>für 2 x DIN A4-Hängemappe mit Teleskop-Vollauszug Tragkraft 60 kg</p>	<table border="1"> <thead> <tr> <th>Breite</th> <th>Tiefe</th> <th>Höhe</th> </tr> </thead> <tbody> <tr> <td>780 x</td> <td>380 x</td> <td>70</td> </tr> </tbody> </table>	Breite	Tiefe	Höhe	780 x	380 x	70	<table border="1"> <thead> <tr> <th>Best.-Nr.</th> </tr> </thead> <tbody> <tr> <td>07-4R</td> </tr> </tbody> </table>	Best.-Nr.	07-4R			
Breite	Tiefe	Höhe													
780 x	380 x	70													
Best.-Nr.															
07-4R															
<p>Kleiderstange</p>		<p>Technische Daten</p> <p>Fachboden mit darunter montierter, ausziehbarer Kleiderstange</p>	<table border="1"> <thead> <tr> <th>Breite</th> <th>Tiefe</th> <th>Höhe</th> </tr> </thead> <tbody> <tr> <td>780 x</td> <td>380 x</td> <td>19</td> </tr> </tbody> </table> <p>Maßangaben in mm</p>	Breite	Tiefe	Höhe	780 x	380 x	19	<table border="1"> <thead> <tr> <th>Best.-Nr.</th> </tr> </thead> <tbody> <tr> <td>07-4S</td> </tr> </tbody> </table>	Best.-Nr.	07-4S			
Breite	Tiefe	Höhe													
780 x	380 x	19													
Best.-Nr.															
07-4S															

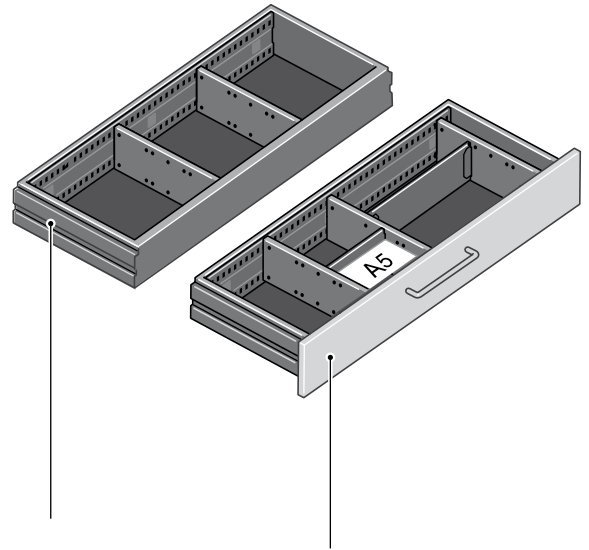


Die im Büro-Schranksystem eingesetzten Stahlblechschubladen sind technisch baugleich wie beim Labor-System. Das durchgängige Ordnungssystem sorgt hier gleichermaßen für eine optimale Organisation - ob Unterschrank-, Beistellschrank- oder Hochschrank-Schublade. Sollen Trennwände und Fachteiler in der Breit-Schublade eingesetzt werden, sind pro Schublade 1 Satz Lochrasterleisten erforderlich.



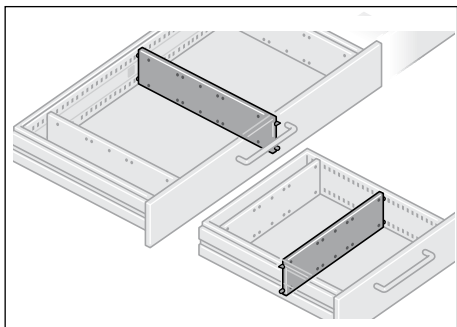
Breit-Stahlblechschublade mit Blende  
Innenmaße: T = 326, B = 708  
für Beistellschränke Breite 820

Breit-Stahlblechschublade mit Blende  
Innenmaße: T = 326, B = 1090  
für Beistellschränke Breite 1200



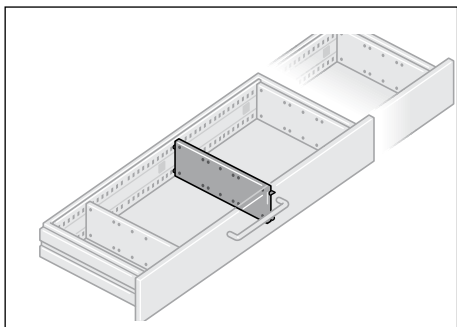
Breit-Stahlblechschublade innen liegend  
Innenmaße: T = 326, B = 690  
für Hochschränke Breite 820

Breit-Stahlblechschublade mit Blende  
Innenmaße: T = 326, B = 690  
für Hochschränke Breite 820



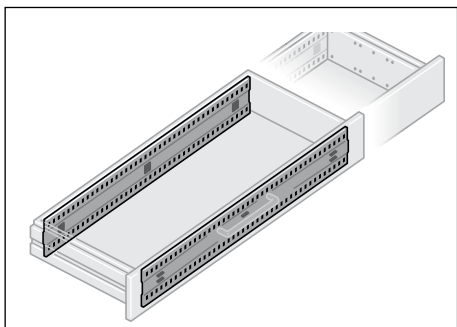
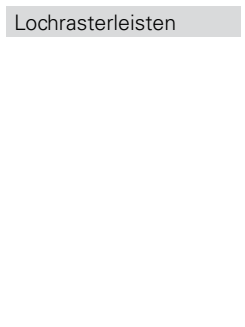
Technische Daten		Breite	Tiefe	Höhe	Best.-Nr.
Metall schwarz		326	x	10 x 75	07-7A

Breite	Tiefe	Höhe	Best.-Nr.
326	x	10 x 75	07-7A



Technische Daten		Breite	Tiefe	Höhe	Best.-Nr.
①	Fachteiler A4 Metall schwarz	310	x	1 x 72	07-7C
②	Fachteiler A5 Metall schwarz	210	x	1 x 72	07-7D
③	Fachteiler A6 Metall schwarz	150	x	1 x 72	07-7E

Breite	Tiefe	Höhe	Best.-Nr.
310	x	1 x 72	07-7C
210	x	1 x 72	07-7D
150	x	1 x 72	07-7E



Technische Daten		Breite	Tiefe	Höhe	Best.-Nr.
1 Paar Leisten (vorne/hinten) Metall schwarz für Breit-Schubladen mit Innenbreite 690 mm Innenbreite 1090 mm		689	x	4 x 84	07-7F
Erforderlich für den Einsatz von Trennwänden und Fachteilern in Breit-Schubladen.		1089	x	4 x 84	07-7H

Breite	Tiefe	Höhe	Best.-Nr.
689	x	4 x 84	07-7F
1089	x	4 x 84	07-7H

Maßangaben in mm

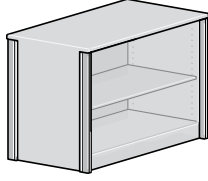
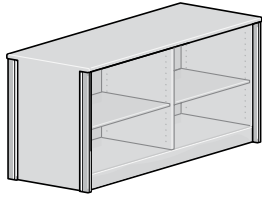
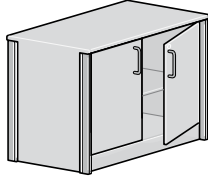
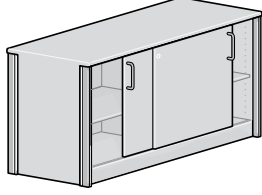


Die Büro-Beistellschränke sind baugleich wie das Labor-Beistellschranksystem ausgeführt.

Die Breitenraster und die Tiefenmaße des Büro-Beistellschranksystems passen zum Büro-Hochschranksystem. Ebenso wie bei der Laborausführung können Raumteilerfunktionen unterschiedlichster Art konzipiert werden. Die gemeinsame Durchgängigkeit bezüglich Design, Funktion und Variabilität ist bei allen Elabo-Einrichtungsbausteinen erkennbares Prinzip.

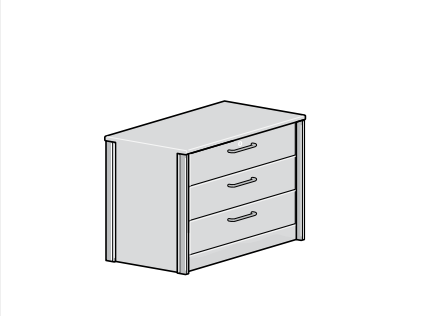
Die Fachböden sind im 32 mm-Raster höhenverstellbar.

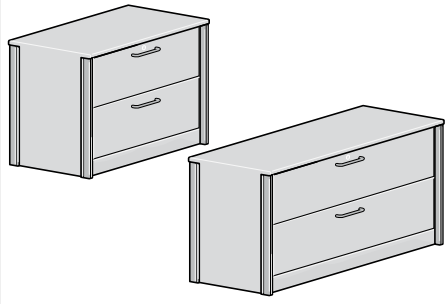
Vorne und hinten sind diese Schränke zusätzlich mit Alu-Systemprofilen ausgestattet, die in den gewünschten Farbvarianten pulverbeschichtet werden. Somit ergibt sich ein harmonisches Raumbild mit den InForm Systemtischen und InForm Aufbauten. Die Profile können zusätzlich zur Fixierung von Zubehör genutzt werden, zum Beispiel von Leuchten.

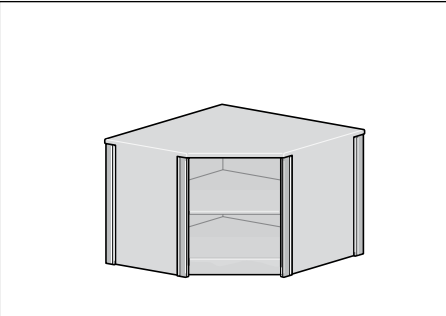
<p>Beistellregal</p> <p>für 2 Etagen DIN A4</p>		<p>Technische Daten</p> <ul style="list-style-type: none"> <li>1 Fachboden höhenverstellbar</li> <li>1 Deckplatte 30 mm stark mit Postforming-Kante vorn</li> </ul> <p>ohne Sockel mit 80mm-Schranksockel</p>	<table border="1"> <thead> <tr> <th>Breite</th> <th>Tiefe</th> <th>Höhe</th> </tr> </thead> <tbody> <tr> <td>890</td> <td>x 470</td> <td>x 750</td> </tr> <tr> <td>890</td> <td>x 470</td> <td>x 824</td> </tr> </tbody> </table>	Breite	Tiefe	Höhe	890	x 470	x 750	890	x 470	x 824	<table border="1"> <thead> <tr> <th>Best.-Nr.</th> </tr> </thead> <tbody> <tr> <td>76-8B</td> </tr> <tr> <td>77-8B</td> </tr> </tbody> </table>	Best.-Nr.	76-8B	77-8B
Breite	Tiefe	Höhe														
890	x 470	x 750														
890	x 470	x 824														
Best.-Nr.																
76-8B																
77-8B																
<p>Beistellregal</p> <p>für 2 Etagen DIN A4</p>		<p>Technische Daten</p> <ul style="list-style-type: none"> <li>2 Fachböden höhenverstellbar</li> <li>1 Mittelwand</li> <li>1 Deckplatte 30 mm stark mit Postforming-Kante vorn</li> </ul> <p>ohne Sockel mit 80mm-Schranksockel</p>	<table border="1"> <thead> <tr> <th>Breite</th> <th>Tiefe</th> <th>Höhe</th> </tr> </thead> <tbody> <tr> <td>1270</td> <td>x 470</td> <td>x 750</td> </tr> <tr> <td>1270</td> <td>x 470</td> <td>x 824</td> </tr> </tbody> </table>	Breite	Tiefe	Höhe	1270	x 470	x 750	1270	x 470	x 824	<table border="1"> <thead> <tr> <th>Best.-Nr.</th> </tr> </thead> <tbody> <tr> <td>76-8C</td> </tr> <tr> <td>77-8C</td> </tr> </tbody> </table>	Best.-Nr.	76-8C	77-8C
Breite	Tiefe	Höhe														
1270	x 470	x 750														
1270	x 470	x 824														
Best.-Nr.																
76-8C																
77-8C																
<p>Beistellschrank</p> <p>für 2 Etagen DIN A4</p>		<p>Technische Daten</p> <ul style="list-style-type: none"> <li>2 Flügeltüren</li> <li>1 Fachboden höhenverstellbar</li> <li>1 Deckplatte 30 mm stark mit Postforming-Kante vorn</li> </ul> <p>ohne Sockel mit 80mm-Schranksockel</p>	<table border="1"> <thead> <tr> <th>Breite</th> <th>Tiefe</th> <th>Höhe</th> </tr> </thead> <tbody> <tr> <td>890</td> <td>x 470</td> <td>x 750</td> </tr> <tr> <td>890</td> <td>x 470</td> <td>x 824</td> </tr> </tbody> </table>	Breite	Tiefe	Höhe	890	x 470	x 750	890	x 470	x 824	<table border="1"> <thead> <tr> <th>Best.-Nr.</th> </tr> </thead> <tbody> <tr> <td>76-8D</td> </tr> <tr> <td>77-8D</td> </tr> </tbody> </table>	Best.-Nr.	76-8D	77-8D
Breite	Tiefe	Höhe														
890	x 470	x 750														
890	x 470	x 824														
Best.-Nr.																
76-8D																
77-8D																
<p>Beistellschrank</p> <p>für 2 Etagen DIN A4</p>		<p>Technische Daten</p> <ul style="list-style-type: none"> <li>2 Schiebetüren</li> <li>1 Mittelwand</li> <li>2 Fachböden höhenverstellbar</li> <li>1 Deckplatte 30 mm stark mit Postforming-Kante vorn</li> </ul> <p>ohne Sockel mit 80mm-Schranksockel</p>	<table border="1"> <thead> <tr> <th>Breite</th> <th>Tiefe</th> <th>Höhe</th> </tr> </thead> <tbody> <tr> <td>1270</td> <td>x 470</td> <td>x 750</td> </tr> <tr> <td>1270</td> <td>x 470</td> <td>x 824</td> </tr> </tbody> </table>	Breite	Tiefe	Höhe	1270	x 470	x 750	1270	x 470	x 824	<table border="1"> <thead> <tr> <th>Best.-Nr.</th> </tr> </thead> <tbody> <tr> <td>76-8E</td> </tr> <tr> <td>77-8E</td> </tr> </tbody> </table>	Best.-Nr.	76-8E	77-8E
Breite	Tiefe	Höhe														
1270	x 470	x 750														
1270	x 470	x 824														
Best.-Nr.																
76-8E																
77-8E																

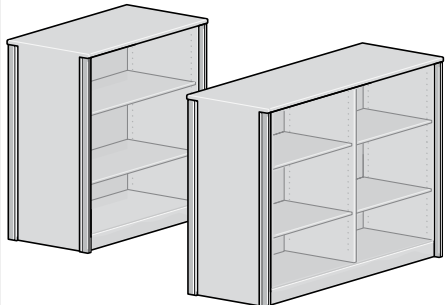
Maßangaben in mm

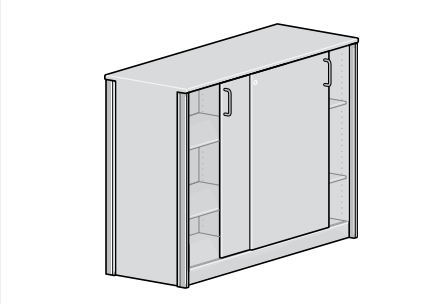
Vorne und hinten sind diese Schränke zusätzlich mit Alu-Systemprofilen ausgestattet, die in den gewünschten Farbvarianten pulverbeschichtet werden. Somit ergibt sich ein harmonisches Raumbild mit den InForm Systemtischen und InForm Aufbauten. Die Profile können zusätzlich zur Fixierung von Zubehör genutzt werden, zum Beispiel von Leuchten.

<p>Beistellschrank</p>		<p>Technische Daten</p> <ul style="list-style-type: none"> <li>3 Metallschubladen mit Teleskop-Vollauszug</li> <li>1 Deckplatte 30 mm stark mit Postforming-Kante vorn</li> </ul> <p>ohne Sockel mit 80mm-Schranksockel</p>	<table border="1"> <thead> <tr> <th>Breite</th> <th>Tiefe</th> <th>Höhe</th> </tr> </thead> <tbody> <tr> <td>890</td> <td>x 470</td> <td>x 750</td> </tr> <tr> <td>890</td> <td>x 470</td> <td>x 824</td> </tr> </tbody> </table>	Breite	Tiefe	Höhe	890	x 470	x 750	890	x 470	x 824	<table border="1"> <thead> <tr> <th>Best.-Nr.</th> </tr> </thead> <tbody> <tr> <td>76-8R</td> </tr> <tr> <td>77-8R</td> </tr> </tbody> </table>	Best.-Nr.	76-8R	77-8R
Breite	Tiefe	Höhe														
890	x 470	x 750														
890	x 470	x 824														
Best.-Nr.																
76-8R																
77-8R																

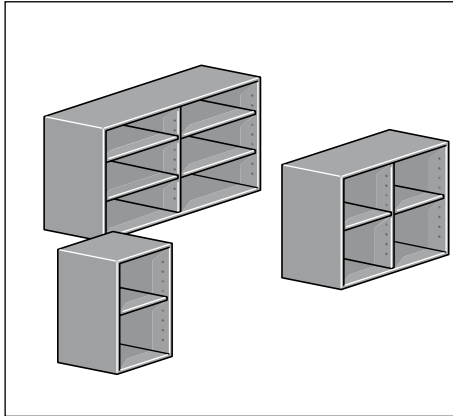
<p>Beistellschrank mit 2 Hängeregistratur-Vollauszügen</p>		<p>Technische Daten</p> <ul style="list-style-type: none"> <li>1 Postforming-Deckplatte für 2 x DIN A4 nebeneinander ohne Sockel mit 80mm-Schranksockel</li> <li>für 3 x DIN A4 nebeneinander ohne Sockel mit 80mm-Schranksockel</li> </ul>	<table border="1"> <thead> <tr> <th>Breite</th> <th>Tiefe</th> <th>Höhe</th> </tr> </thead> <tbody> <tr> <td>890</td> <td>x 470</td> <td>x 750</td> </tr> <tr> <td>890</td> <td>x 470</td> <td>x 824</td> </tr> <tr> <td>1270</td> <td>x 470</td> <td>x 750</td> </tr> <tr> <td>1270</td> <td>x 470</td> <td>x 824</td> </tr> </tbody> </table>	Breite	Tiefe	Höhe	890	x 470	x 750	890	x 470	x 824	1270	x 470	x 750	1270	x 470	x 824	<table border="1"> <thead> <tr> <th>Best.-Nr.</th> </tr> </thead> <tbody> <tr> <td>76-8J</td> </tr> <tr> <td>77-8J</td> </tr> <tr> <td>76-8K</td> </tr> <tr> <td>77-8K</td> </tr> </tbody> </table>	Best.-Nr.	76-8J	77-8J	76-8K	77-8K
Breite	Tiefe	Höhe																						
890	x 470	x 750																						
890	x 470	x 824																						
1270	x 470	x 750																						
1270	x 470	x 824																						
Best.-Nr.																								
76-8J																								
77-8J																								
76-8K																								
77-8K																								

<p>Beistell-Eckregal</p>		<p>Technische Daten</p> <ul style="list-style-type: none"> <li>1 Fachboden höhenverstellbar für 1 Etage DIN A4</li> <li>1 Deckplatte 30 mm stark mit Postforming-Kante vorn</li> </ul> <p>ohne Sockel mit 80mm-Schranksockel</p>	<table border="1"> <thead> <tr> <th>Breite</th> <th>Tiefe</th> <th>Höhe</th> </tr> </thead> <tbody> <tr> <td>890</td> <td>x 470</td> <td>x 750</td> </tr> <tr> <td>890</td> <td>x 470</td> <td>x 824</td> </tr> </tbody> </table>	Breite	Tiefe	Höhe	890	x 470	x 750	890	x 470	x 824	<table border="1"> <thead> <tr> <th>Best.-Nr.</th> </tr> </thead> <tbody> <tr> <td>76-8P</td> </tr> <tr> <td>77-8P</td> </tr> </tbody> </table>	Best.-Nr.	76-8P	77-8P
Breite	Tiefe	Höhe														
890	x 470	x 750														
890	x 470	x 824														
Best.-Nr.																
76-8P																
77-8P																

<p>Beistellregal für 3 Etagen DIN A4</p>		<p>Technische Daten</p> <ul style="list-style-type: none"> <li>1 Postforming-Deckplatte</li> <li>2 höhenverstellb. Fachböden ohne Sockel mit 80mm-Schranksockel</li> <li>4 höhenverstellb. Fachböden</li> <li>1 Mittelwand ohne Sockel mit 80mm-Schranksockel</li> </ul>	<table border="1"> <thead> <tr> <th>Breite</th> <th>Tiefe</th> <th>Höhe</th> </tr> </thead> <tbody> <tr> <td>890</td> <td>x 470</td> <td>x 1130</td> </tr> <tr> <td>890</td> <td>x 470</td> <td>x 1204</td> </tr> <tr> <td>1270</td> <td>x 470</td> <td>x 1130</td> </tr> <tr> <td>1270</td> <td>x 470</td> <td>x 1204</td> </tr> </tbody> </table>	Breite	Tiefe	Höhe	890	x 470	x 1130	890	x 470	x 1204	1270	x 470	x 1130	1270	x 470	x 1204	<table border="1"> <thead> <tr> <th>Best.-Nr.</th> </tr> </thead> <tbody> <tr> <td>76-9B</td> </tr> <tr> <td>77-9B</td> </tr> <tr> <td>76-9C</td> </tr> <tr> <td>77-9C</td> </tr> </tbody> </table>	Best.-Nr.	76-9B	77-9B	76-9C	77-9C
Breite	Tiefe	Höhe																						
890	x 470	x 1130																						
890	x 470	x 1204																						
1270	x 470	x 1130																						
1270	x 470	x 1204																						
Best.-Nr.																								
76-9B																								
77-9B																								
76-9C																								
77-9C																								

<p>Beistellschrank für 3 Etagen DIN A4</p>		<p>Technische Daten</p> <ul style="list-style-type: none"> <li>2 Schiebetüren</li> <li>1 Mittelwand</li> <li>4 Fachböden höhenverstellbar</li> <li>1 Postforming-Deckplatte</li> </ul> <p>ohne Sockel mit 80mm-Schranksockel</p>	<table border="1"> <thead> <tr> <th>Breite</th> <th>Tiefe</th> <th>Höhe</th> </tr> </thead> <tbody> <tr> <td>1270</td> <td>x 470</td> <td>x 1130</td> </tr> <tr> <td>1270</td> <td>x 470</td> <td>x 1204</td> </tr> </tbody> </table> <p>Maßangaben in mm</p>	Breite	Tiefe	Höhe	1270	x 470	x 1130	1270	x 470	x 1204	<table border="1"> <thead> <tr> <th>Best.-Nr.</th> </tr> </thead> <tbody> <tr> <td>76-9E</td> </tr> <tr> <td>77-9E</td> </tr> </tbody> </table>	Best.-Nr.	76-9E	77-9E
Breite	Tiefe	Höhe														
1270	x 470	x 1130														
1270	x 470	x 1204														
Best.-Nr.																
76-9E																
77-9E																

## Beistellregal



## Technische Daten

1 Fachboden

Mittelwand  
2 FachbödenMittelwand  
2 Fachböden

Breite Tiefe Höhe

420 x 440 x 720

820 x 440 x 720

1200 x 440 x 720

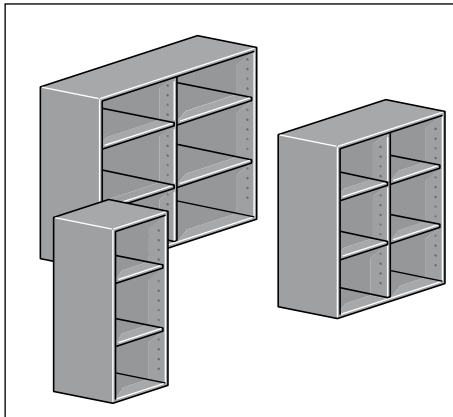
Best.-Nr.

09-2A

09-2B

09-2C

## Beistellregal



## Technische Daten

2 Fachböden

1 Mittelwand  
4 Fachböden1 Mittelwand  
4 Fachböden

Breite Tiefe Höhe

420 x 440 x 1100

820 x 440 x 1100

1200 x 440 x 1100

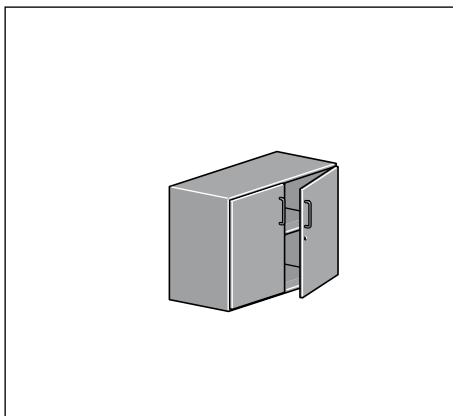
Best.-Nr.

09-3A

09-3B

09-3C

## Beistellschrank



## Technische Daten

2 Flügeltüren

1 Mittelwand

2 Fachböden

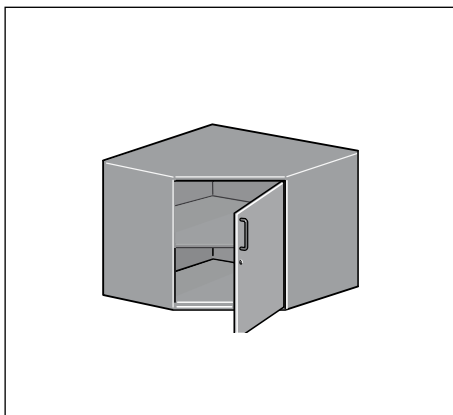
Breite Tiefe Höhe

820 x 440 x 720

Best.-Nr.

09-2D

## Eck-Beistellschrank



## Technische Daten

1 Flügeltür rechts  
1 höhenverstellbarer  
Fachboden 19 mm stark

Sockel

Breite Tiefe Höhe

765 x 440 x 720

765 x 440 x 30

765 x 440 x 80

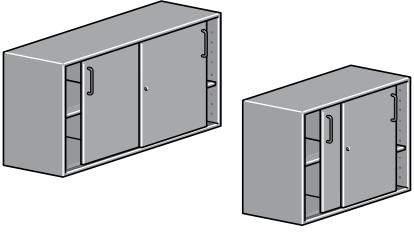
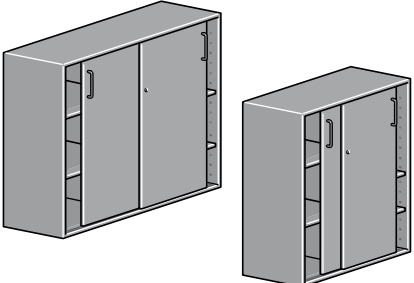
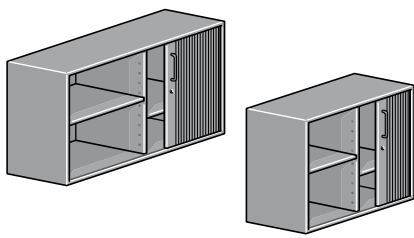
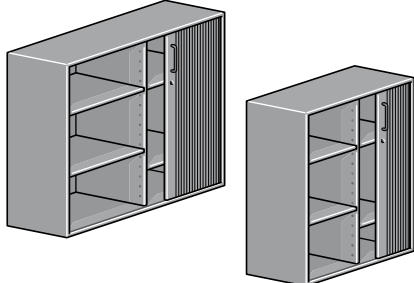
Best.-Nr.

09-2P

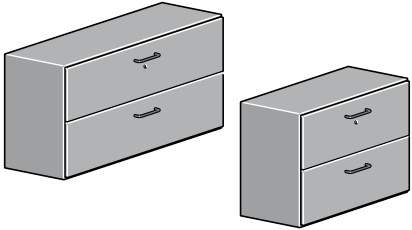
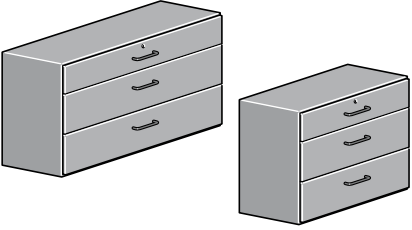
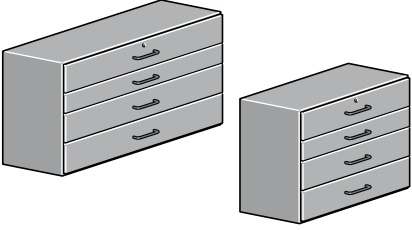
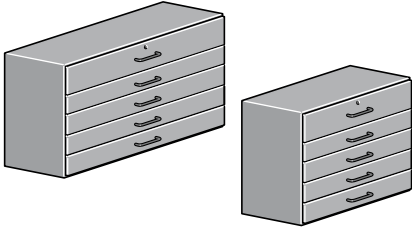
09-4U

09-4V

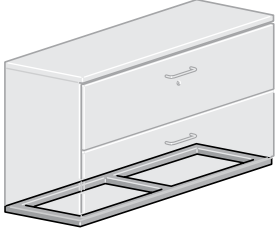

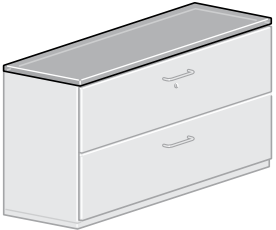
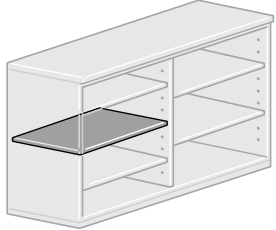
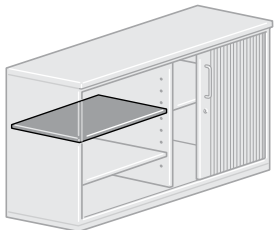
Maßangaben in mm

Beistellschrank		<b>Technische Daten</b> mit Schiebetüren, Mittelwand 2 Fachböden  mit Schiebetüren, Mittelwand 2 Fachböden	<table border="1"> <thead> <tr> <th>Breite</th> <th>Tiefe</th> <th>Höhe</th> </tr> </thead> <tbody> <tr> <td>820 x</td> <td>440 x</td> <td>720</td> </tr> <tr> <td>1200 x</td> <td>440 x</td> <td>720</td> </tr> </tbody> </table>	Breite	Tiefe	Höhe	820 x	440 x	720	1200 x	440 x	720	<table border="1"> <thead> <tr> <th>Best.-Nr.</th> </tr> </thead> <tbody> <tr> <td>09-2E</td> </tr> <tr> <td>09-2F</td> </tr> </tbody> </table>	Best.-Nr.	09-2E	09-2F
Breite	Tiefe	Höhe														
820 x	440 x	720														
1200 x	440 x	720														
Best.-Nr.																
09-2E																
09-2F																
Beistellschrank		<b>Technische Daten</b> mit Schiebetüren, Mittelwand 4 Fachböden  mit Schiebetüren, Mittelwand 4 Fachböden	<table border="1"> <thead> <tr> <th>Breite</th> <th>Tiefe</th> <th>Höhe</th> </tr> </thead> <tbody> <tr> <td>820 x</td> <td>440 x</td> <td>1100</td> </tr> <tr> <td>1200 x</td> <td>440 x</td> <td>1100</td> </tr> </tbody> </table>	Breite	Tiefe	Höhe	820 x	440 x	1100	1200 x	440 x	1100	<table border="1"> <thead> <tr> <th>Best.-Nr.</th> </tr> </thead> <tbody> <tr> <td>09-3E</td> </tr> <tr> <td>09-3F</td> </tr> </tbody> </table>	Best.-Nr.	09-3E	09-3F
Breite	Tiefe	Höhe														
820 x	440 x	1100														
1200 x	440 x	1100														
Best.-Nr.																
09-3E																
09-3F																
Beistellschrank		<b>Technische Daten</b> mit Quer-Rolläden, Mittelwand 2 Fachböden  mit Quer-Rolläden, Mittelwand 2 Fachböden	<table border="1"> <thead> <tr> <th>Breite</th> <th>Tiefe</th> <th>Höhe</th> </tr> </thead> <tbody> <tr> <td>820 x</td> <td>440 x</td> <td>720</td> </tr> <tr> <td>1200 x</td> <td>440 x</td> <td>720</td> </tr> </tbody> </table>	Breite	Tiefe	Höhe	820 x	440 x	720	1200 x	440 x	720	<table border="1"> <thead> <tr> <th>Best.-Nr.</th> </tr> </thead> <tbody> <tr> <td>09-2G</td> </tr> <tr> <td>09-2H</td> </tr> </tbody> </table>	Best.-Nr.	09-2G	09-2H
Breite	Tiefe	Höhe														
820 x	440 x	720														
1200 x	440 x	720														
Best.-Nr.																
09-2G																
09-2H																
Beistellschrank		<b>Technische Daten</b> mit Quer-Rolläden, Mittelwand 4 Fachböden  mit Quer-Rolläden, Mittelwand 4 Fachböden	<table border="1"> <thead> <tr> <th>Breite</th> <th>Tiefe</th> <th>Höhe</th> </tr> </thead> <tbody> <tr> <td>820 x</td> <td>440 x</td> <td>1100</td> </tr> <tr> <td>1200 x</td> <td>440 x</td> <td>1100</td> </tr> </tbody> </table>	Breite	Tiefe	Höhe	820 x	440 x	1100	1200 x	440 x	1100	<table border="1"> <thead> <tr> <th>Best.-Nr.</th> </tr> </thead> <tbody> <tr> <td>09-3G</td> </tr> <tr> <td>09-3H</td> </tr> </tbody> </table>	Best.-Nr.	09-3G	09-3H
Breite	Tiefe	Höhe														
820 x	440 x	1100														
1200 x	440 x	1100														
Best.-Nr.																
09-3G																
09-3H																
			Maßangaben in mm													

Die Büro-Beistellschränke mit Schubladen sind wie für den Laborbereich mit Stahlblechschubladen und Teleskop-Vollauszug ausgestattet. Einheitliche lichte Schubladentiefe 352 mm.

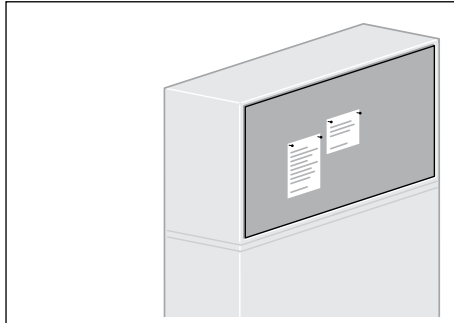
Beistellschrank		<p>Technische Daten</p> <p>mit Hängeregistratur 2-fach 2 x A4 quer</p> <p>mit Hängeregistratur 2-fach 3 x A4 quer</p>	<table border="1"> <thead> <tr> <th>Breite</th> <th>Tiefe</th> <th>Höhe</th> </tr> </thead> <tbody> <tr> <td>820 x</td> <td>440 x</td> <td>720</td> </tr> <tr> <td>1200 x</td> <td>440 x</td> <td>720</td> </tr> </tbody> </table>	Breite	Tiefe	Höhe	820 x	440 x	720	1200 x	440 x	720	<table border="1"> <thead> <tr> <th>Best.-Nr.</th> </tr> </thead> <tbody> <tr> <td>09-2J</td> </tr> <tr> <td>09-2K</td> </tr> </tbody> </table>	Best.-Nr.	09-2J	09-2K
Breite	Tiefe	Höhe														
820 x	440 x	720														
1200 x	440 x	720														
Best.-Nr.																
09-2J																
09-2K																
Beistellschrank		<p>Technische Daten</p> <p>mit 3 Schubladen 3 + 4 + 4 HE</p>	<table border="1"> <thead> <tr> <th>Breite</th> <th>Tiefe</th> <th>Höhe</th> </tr> </thead> <tbody> <tr> <td>820 x</td> <td>440 x</td> <td>720</td> </tr> <tr> <td>1200 x</td> <td>440 x</td> <td>720</td> </tr> </tbody> </table>	Breite	Tiefe	Höhe	820 x	440 x	720	1200 x	440 x	720	<table border="1"> <thead> <tr> <th>Best.-Nr.</th> </tr> </thead> <tbody> <tr> <td>09-2R</td> </tr> <tr> <td>09-2U</td> </tr> </tbody> </table>	Best.-Nr.	09-2R	09-2U
Breite	Tiefe	Höhe														
820 x	440 x	720														
1200 x	440 x	720														
Best.-Nr.																
09-2R																
09-2U																
Beistellschrank		<p>Technische Daten</p> <p>mit 4 Schubladen 3 + 2 + 3 + 3 HE</p>	<table border="1"> <thead> <tr> <th>Breite</th> <th>Tiefe</th> <th>Höhe</th> </tr> </thead> <tbody> <tr> <td>820 x</td> <td>440 x</td> <td>720</td> </tr> <tr> <td>1200 x</td> <td>440 x</td> <td>720</td> </tr> </tbody> </table>	Breite	Tiefe	Höhe	820 x	440 x	720	1200 x	440 x	720	<table border="1"> <thead> <tr> <th>Best.-Nr.</th> </tr> </thead> <tbody> <tr> <td>09-2S</td> </tr> <tr> <td>09-2V</td> </tr> </tbody> </table>	Best.-Nr.	09-2S	09-2V
Breite	Tiefe	Höhe														
820 x	440 x	720														
1200 x	440 x	720														
Best.-Nr.																
09-2S																
09-2V																
Beistellschrank		<p>Technische Daten</p> <p>mit 5 Schubladen 3 + 2 + 2 + 2 + 2 HE</p>	<table border="1"> <thead> <tr> <th>Breite</th> <th>Tiefe</th> <th>Höhe</th> </tr> </thead> <tbody> <tr> <td>820 x</td> <td>440 x</td> <td>720</td> </tr> <tr> <td>1200 x</td> <td>440 x</td> <td>720</td> </tr> </tbody> </table> <p>Maßangaben in mm</p>	Breite	Tiefe	Höhe	820 x	440 x	720	1200 x	440 x	720	<table border="1"> <thead> <tr> <th>Best.-Nr.</th> </tr> </thead> <tbody> <tr> <td>09-2T</td> </tr> <tr> <td>09-2W</td> </tr> </tbody> </table>	Best.-Nr.	09-2T	09-2W
Breite	Tiefe	Höhe														
820 x	440 x	720														
1200 x	440 x	720														
Best.-Nr.																
09-2T																
09-2W																



Sockel		<p>Technische Daten</p> <p>für Beistellschränke B 420 für Beistellschränke B 820 für Beistellschränke B 1200</p> <p>für Beistellschränke B 420 für Beistellschränke B 820 für Beistellschränke B 1200</p>	<table border="1"> <thead> <tr> <th>Breite</th> <th>Tiefe</th> <th>Höhe</th> </tr> </thead> <tbody> <tr> <td>420 x</td> <td>440 x</td> <td>30</td> </tr> <tr> <td>820 x</td> <td>440 x</td> <td>30</td> </tr> <tr> <td>1200 x</td> <td>440 x</td> <td>30</td> </tr> <tr> <td>420 x</td> <td>440 x</td> <td>80</td> </tr> <tr> <td>820 x</td> <td>440 x</td> <td>80</td> </tr> <tr> <td>1200 x</td> <td>440 x</td> <td>80</td> </tr> </tbody> </table>	Breite	Tiefe	Höhe	420 x	440 x	30	820 x	440 x	30	1200 x	440 x	30	420 x	440 x	80	820 x	440 x	80	1200 x	440 x	80	<table border="1"> <thead> <tr> <th>Best.-Nr.</th> </tr> </thead> <tbody> <tr> <td>09-4A</td> </tr> <tr> <td>09-4B</td> </tr> <tr> <td>09-4C</td> </tr> <tr> <td>09-4R</td> </tr> <tr> <td>09-4S</td> </tr> <tr> <td>09-4T</td> </tr> </tbody> </table>	Best.-Nr.	09-4A	09-4B	09-4C	09-4R	09-4S	09-4T
Breite	Tiefe	Höhe																														
420 x	440 x	30																														
820 x	440 x	30																														
1200 x	440 x	30																														
420 x	440 x	80																														
820 x	440 x	80																														
1200 x	440 x	80																														
Best.-Nr.																																
09-4A																																
09-4B																																
09-4C																																
09-4R																																
09-4S																																
09-4T																																
Ablageschieber		<p>Technische Daten</p> <p>1fach</p> <p>2fach</p>	<table border="1"> <thead> <tr> <th>Breite</th> <th>Tiefe</th> <th>Höhe</th> </tr> </thead> <tbody> <tr> <td>420 x</td> <td>440 x</td> <td>19</td> </tr> <tr> <td>820 x</td> <td>440 x</td> <td>19</td> </tr> <tr> <td>1200 x</td> <td>440 x</td> <td>19</td> </tr> </tbody> </table>	Breite	Tiefe	Höhe	420 x	440 x	19	820 x	440 x	19	1200 x	440 x	19	<table border="1"> <thead> <tr> <th>Best.-Nr.</th> </tr> </thead> <tbody> <tr> <td>09-4E</td> </tr> <tr> <td>09-4F</td> </tr> <tr> <td>09-4G</td> </tr> </tbody> </table>	Best.-Nr.	09-4E	09-4F	09-4G												
Breite	Tiefe	Höhe																														
420 x	440 x	19																														
820 x	440 x	19																														
1200 x	440 x	19																														
Best.-Nr.																																
09-4E																																
09-4F																																
09-4G																																
Deckplatte		<p>Technische Daten</p> <p>für Beistellschränke B 420 für Beistellschränke B 820 für Beistellschränke B 1200</p> <p>für Eck-Beistellschrank</p> <p>Alternativ sind auch durchgehende Deckplatten über mehrere Beistellschränke möglich.</p>	<table border="1"> <thead> <tr> <th>Breite</th> <th>Tiefe</th> <th>Höhe</th> </tr> </thead> <tbody> <tr> <td>426 x</td> <td>450 x</td> <td>30</td> </tr> <tr> <td>826 x</td> <td>450 x</td> <td>30</td> </tr> <tr> <td>1206 x</td> <td>450 x</td> <td>30</td> </tr> <tr> <td>771 x</td> <td>450 x</td> <td>30</td> </tr> </tbody> </table>	Breite	Tiefe	Höhe	426 x	450 x	30	826 x	450 x	30	1206 x	450 x	30	771 x	450 x	30	<table border="1"> <thead> <tr> <th>Best.-Nr.</th> </tr> </thead> <tbody> <tr> <td>09-4K</td> </tr> <tr> <td>09-4L</td> </tr> <tr> <td>09-4M</td> </tr> <tr> <td>09-4X</td> </tr> </tbody> </table>	Best.-Nr.	09-4K	09-4L	09-4M	09-4X								
Breite	Tiefe	Höhe																														
426 x	450 x	30																														
826 x	450 x	30																														
1206 x	450 x	30																														
771 x	450 x	30																														
Best.-Nr.																																
09-4K																																
09-4L																																
09-4M																																
09-4X																																
Zusatz-Fachboden		<p>Technische Daten</p> <p>für Beistellschränke B 420/820 für Beistellschränke B 1200</p> <p>für Beistellschrank 09-2D</p>	<table border="1"> <thead> <tr> <th>Breite</th> <th>Tiefe</th> <th>Höhe</th> </tr> </thead> <tbody> <tr> <td>380 x</td> <td>360 x</td> <td>19</td> </tr> <tr> <td>570 x</td> <td>360 x</td> <td>19</td> </tr> <tr> <td>380 x</td> <td>380 x</td> <td>19</td> </tr> </tbody> </table>	Breite	Tiefe	Höhe	380 x	360 x	19	570 x	360 x	19	380 x	380 x	19	<table border="1"> <thead> <tr> <th>Best.-Nr.</th> </tr> </thead> <tbody> <tr> <td>09-5A</td> </tr> <tr> <td>09-5C</td> </tr> <tr> <td>09-5E</td> </tr> </tbody> </table>	Best.-Nr.	09-5A	09-5C	09-5E												
Breite	Tiefe	Höhe																														
380 x	360 x	19																														
570 x	360 x	19																														
380 x	380 x	19																														
Best.-Nr.																																
09-5A																																
09-5C																																
09-5E																																
Zusatz-Fachboden		<p>Technische Daten</p> <p>für Rolladenschränke B 820 für Rolladenschränke B 1200</p>	<table border="1"> <thead> <tr> <th>Breite</th> <th>Tiefe</th> <th>Höhe</th> </tr> </thead> <tbody> <tr> <td>340 x</td> <td>318 x</td> <td>19</td> </tr> <tr> <td>530 x</td> <td>318 x</td> <td>19</td> </tr> </tbody> </table> <p>Maßangaben in mm</p>	Breite	Tiefe	Höhe	340 x	318 x	19	530 x	318 x	19	<table border="1"> <thead> <tr> <th>Best.-Nr.</th> </tr> </thead> <tbody> <tr> <td>09-5B</td> </tr> <tr> <td>09-5D</td> </tr> </tbody> </table>	Best.-Nr.	09-5B	09-5D																
Breite	Tiefe	Höhe																														
340 x	318 x	19																														
530 x	318 x	19																														
Best.-Nr.																																
09-5B																																
09-5D																																

Wie im Bereich Labor können die Rückwände der Raumteiler-Elemente zur internen Information genutzt werden. Durch das Anbringen einer Pinnwand oder einer beschriftbaren Stahlblechfläche entsteht eine sinnvolle Kommunikationsmöglichkeit. Ausführung Pinnwand und pulverbeschichtetes Stahlblech in Farbe weiß. Einfache Montage durch beidseitiges Klebeband.

## Pinnwand



### Technische Daten

für Schrankmaß  
für Schrankmaß  
für Schrankmaß

für Schrankmaß  
für Schrankmaß

Breite Tiefe Höhe

420 x 720  
820 x 720  
1200 x 720

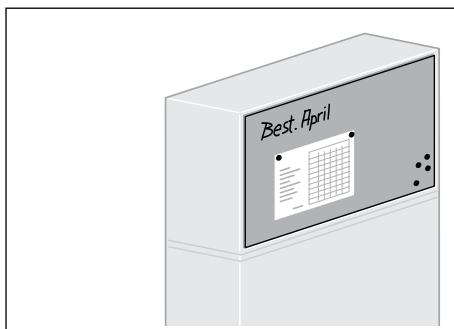
820 x 1100  
1200 x 1100

Best.-Nr.

09-7A  
09-7B  
09-7C

09-8B  
09-8C

## Stahlblechrückwand



### Technische Daten

für Schrankmaß  
für Schrankmaß  
für Schrankmaß  
für Schrankmaß  
für Schrankmaß  
mit Stoffbezug auf Anfrage

Breite Tiefe Höhe

420 x 720  
820 x 720  
1200 x 720  
820 x 1100  
1200 x 1100

Maßangaben in mm

Best.-Nr.

09-7E  
09-7F  
09-7G  
09-8F  
09-8G

## Stellvarianten

### Raumteiler-Elemente

