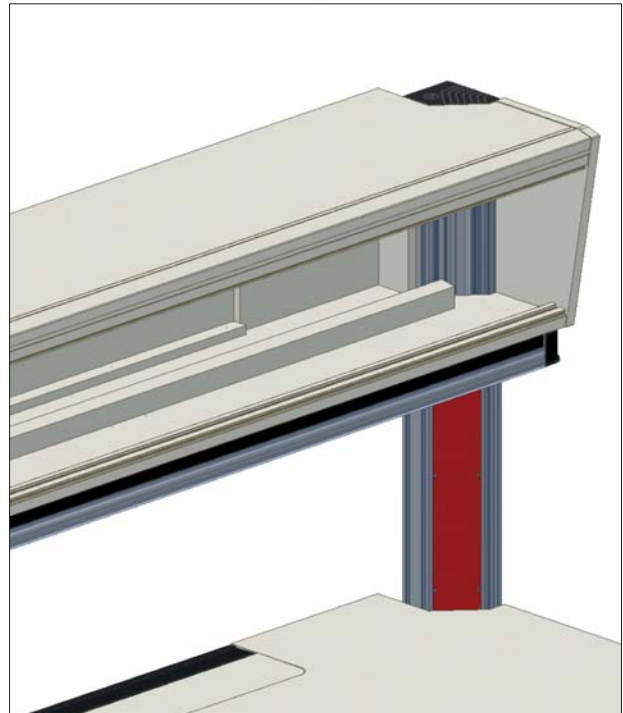


Artikel-Nr. K4-...

Primus One System-Aufbauten



3HE Aufbau



6HE Aufbau

Highlights

- Ergonomisch zum Bediener geneigt
- Komplett elektrisch vorverdrahtet mit Geräteanschlüssen
- Bestückbar mit Elabo oder Fremdgeräten
- Nahtlose Integration von 19" Geräten
- Abnehmbare Metallrückwand
- Integrierbare LED-Beleuchtung
- Integrierbares Orga-Panel

Lieferumfang

Systemaufbau mit Systemträger komplett mit elektrischer Vorverkabelung

Zubehör

Höhenprofile, 19" Adaptionprofile, Orga-Panel, Beleuchtung

Empfohlene Ergänzungsprodukte

Elabo Einbaugeräte System 3HE oder 6HE/19"

Artikel-Nr. K4-...

Primus One System-Aufbauten

Technische Daten

Korpus		
Stärke	19mm	
Beschichtung	Melaminharzbeschichtet, beständig gegen organische Lösungsmittel, schwache Säuren, Benzin und Öl	
Dekor	lichtgrau RAL 7035	
ESD Variante		
Ausführung nach	DIN EN 61340-5-1 Teil 5-1 Korpus volumenleitfähig	
Abmessungen	Breite	Bestückung 3HE/6HE
Breiten	1200mm	216TE
	1500mm	270TE
	1600mm	294TE
	1800mm	330TE
	2000mm	372TE
Tiefen	3HE	Oben: 386/Unten: 350mm
	6HE	Oben: 412/Unten: 350mm
Höhe	3HE	210/270mm (mit Systemträger)
	6HE	360/420mm (mit Systemträger)

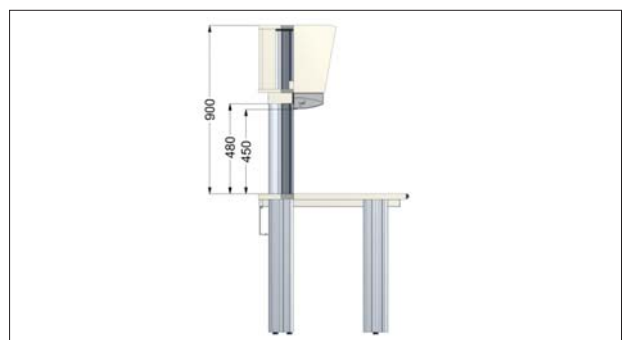
Zubehör

<p>Elabo-Primus One 19" Adaption zur Integration von 19" Frontplatten und Einschüben in 6HE Primus One Tischaufbauten. B = 95TE</p>		<p>K9-4A</p>
---	--	--------------

Maßzeichnung



3HE Aufbau



6HE Aufbau