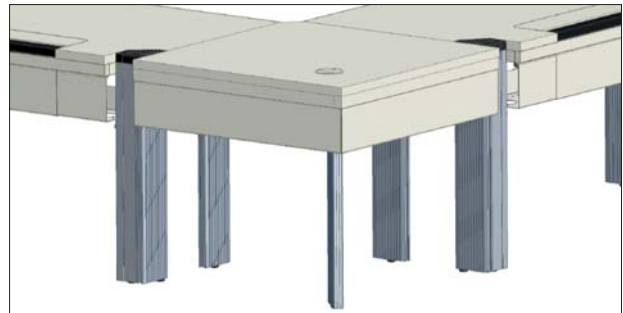


Artikel-Nr. K1-...

Primus One System-Eckplatten



mit Kabelgittertrasse



mit Kabelgittertrasse und Verblendung

Highlights

- Eckplatten geeignet für beinfreie Eckkombinationen in Verbindung mit Systemtischen
- Serienmäßig in verschiedenen Winkeln erhältlich
- Assymetrische Varianten zur Verbindung von Systemtischen mit unterschiedlichen Tischtiefen
- 90° Eckplatten generell mit zusätzlichem Stützbein für erhöhte Stabilität
- Einfache Kabelführung bei Varianten mit Kabelgittertrasse
- Ausführungsvarianten mit Verblendungen zum optischen Angleich an die Systemtische
- ESD Variante für EPA Einrichtungen

Lieferumfang

Eckplatte komplett mit Montagmaterial, 90° Eckplatten mit Stützbein

Varianten

- Standard
- Standard mit Kabelgittertrasse
- Standard mit Kabelgittertrasse und Verblendungen

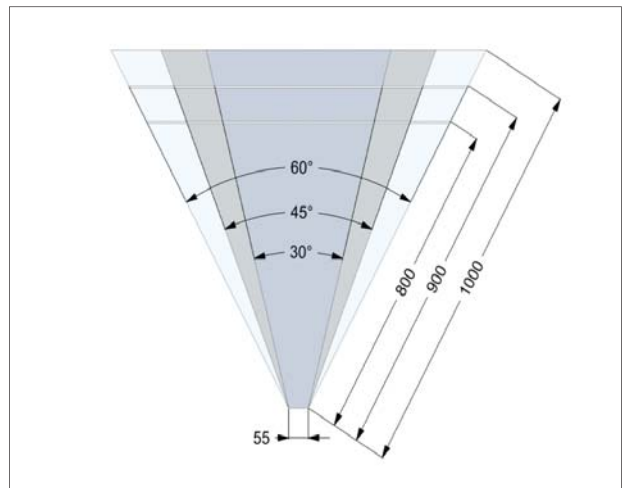
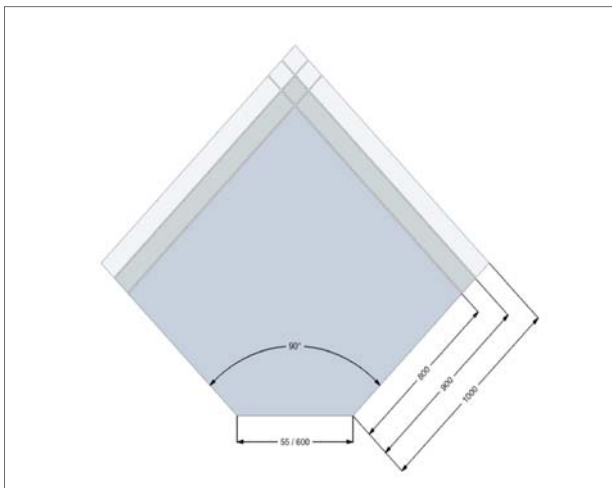
Artikel-Nr. K1-...

Primus One System-Eckplatten

Technische Daten

Tischplatte	
Stärke	30mm
Frontkanten	S-Kantenband 3mm stark F-Flexi-Line Kante, austauschbar
Beschichtung	HPL Schichtstoff 0,8mm, blendfrei, abriebfest nach EN 438, kurzzeitig hitzebeständig
Dekor	lichtgrau RAL 7035
Stützbein bei 90° Ecken	
Abmessungen	Höhe 750mm
Kabelgittertrasse	
Abmessungen	Breite 100mm, Höhe 35mm
Belastbarkeit	
Gewichtsbelastung	80kg Flächenlast
ESD Variante	
Tischplatte	Eigenschaften wie Standard jedoch zusätzlich volumenleitfähig
Ausführung nach	DIN EN 61340-5-1 Teil 5-1
Abmessungen	
Frontkante	55/600mm
Tiefen	800/900/1000mm
Winkel	30°, 45°, 60°, 90°
Höhe (Stützfuß)	750mm

Ausführungsvarianten



Artikel-Nr. K2-...

Primus One

System-Unterschränke



K2-1A



K2-4A



K2-1C



K2-4C



K2-1E



K2-4E



K2-1F



K2-4F



K2-1J/K2-1K



K2-4J/4K



K2-1S/K2-1R



K2-4S/4R

Highlights

- Grifflose Fronten
- Alle Schubladen mit 110% Vollauszug
- Leichtlaufende Metallschubladen mit Einzugsdämpfung
- Optional umrüstbar zum Rollcontainer
- Zentralschloss mit Klappschlüssel, optional schließanlagenfähig
- Überlistungssichere Auszugssperre
- Umfangreiches Sortiment an Organisationselementen

Lieferumfang

Unterschrank komplett mit 2 abklappbaren Schlüsseln und Montagmaterial

Zubehör

Rollset, Organisationselemente

Empfohlene Ergänzungsprodukte

System-Tische

Artikel-Nr. K2-...

Primus One System-Unterschränke

Technische Daten

Korpus	
Stärke	19mm
Beschichtung	Melaminharzbeschichtet, beständig gegen organische Lösungsmittel, schwache Säuren, Benzin und Öl
Dekor	lichtgrau RAL 7035
Rollen	
Durchmesser	75mm
Ausführung	4 Doppellenkrollen, 2 feststellbar, Lauffläche aus Polyurethan
Belastbarkeit	
Max. Tragkraft pro Teilauszug	25kg
ESD Variante	
Ausführung nach	DIN EN 61340-5-1 Teil 5-1 Korpus volumenleitfähig
Abmessungen	
Breite	430mm
Tiefen	587mm
Höhe	191/550 mm

Zubehör

	Bestellnummer
Rollset: 4 Doppellenkrollen, 19mm Deckplatte	K9-2R
Rollset ESD: 4 Doppellenkrollen, leitfähig	K9-2R ESD

Artikel-Nr. K4-...

Primus One System-Ablagen



Tisch mit Ablageelement



Tisch mit Funktionsfachboden

Highlights

- Funktionsfachboden stufenlos höhenverstellbar und um 30°C neigbar
- Funktionsfachboden front- und rückseitig mit Nut
- Funktionsfachboden vorne mit Abrutschkante
- Integrierbare LED-Beleuchtung für Ablageelement
- Integrierbares Orga-Panel für Ablageelement
- Ablageelement seitlich jeweils zur Kabelführung nach unten

Lieferumfang

Ablageelement mit Systemträger/Funktionsfachboden inkl. Montagematerial

Empfohlene Ergänzungsprodukte

Höhenprofile, Profilplatten, Orga-Panel mit Beleuchtung

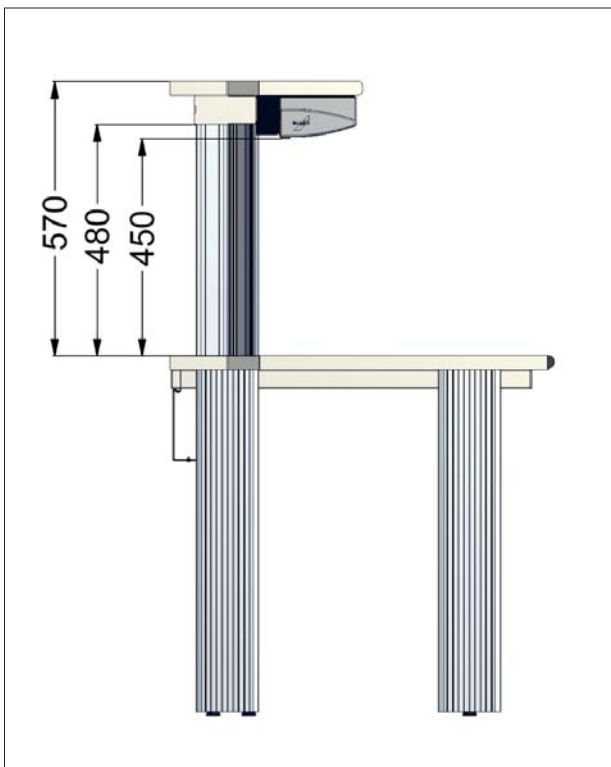
Artikel-Nr. K4-...

Primus One System-Ablagen

Technische Daten

Ablageplatte	
Stärke	30mm
Beschichtung	HPL Schichtstoff 0,8mm, blendfrei, abriebfest nach EN 438, kurzzeitig hitzebeständig
Dekor	lichtgrau RAL 7035
Belastbarkeit	
Gewichtsbelastung	80kg Flächenlast bis 1600mm Breite 60kg Flächenlast bis 2000mm Breite
ESD Variante	
Tischplatte	Eigenschaften wie Standard jedoch zusätzlich volumenleitfähig
Ausführung nach	DIN EN 61340-5-1 Teil 5-1
Abmessungen	
Breiten Funktionsfachboden	975/1275/1375/1575/1775mm
Breiten Ablageelement	1200/1500/1600/1800/2000mm
Tiefen	400mm
Höhe	30mm (+ 60mm Systemträger)

Maßskizze



Artikel-Nr. K9-9*

Primus One System-Zubehör



K9-9K



K9-9M

Technische Daten

K9-9K Kabelaufhängevorrichtung 2-fach
B = 220mm, T = 61mm, H = 120mm

K9-9M Messleitungshalter 14-fach
B = 380mm, T = 200mm, H = 25mm